

2016 年年报



上海图书馆
上海科学技术情报研究所

目 录

一、馆所 2016 年工作总结及 2017 年度工作计划	(1)
二、馆所机构设置一览表	(24)
三、馆所领导班子及职能、业务部门负责人	(25)
四、馆所级组织机构	(31)
五、馆所工、青、妇等群众组织	(41)
六、馆所专业技术职称情况一览表	(46)
七、2016 年馆所业务统计	(47)
八、馆所成果统计	(49)
(一) 馆所外获奖集体和个人名单	(49)
(二) 2016 年出版的主要著作和发表的主要论文、文章	(55)
九、馆所先进集体与个人	(64)
十、馆所 2016 年度大事记	(68)

上海图书馆（上海科学技术情报研究所）

2016 年度工作总结

2016 年是“十三五”的开局之年，馆所在市委和市委宣传部的领导下，认真学习领会党的十八届五中、六中全会精神和习近平总书记系列重要讲话精神，牢固树立和贯彻落实创新、协调、绿色、开放、共享的发展理念，扎实开展“两学一做”学习教育，以文化部公共文化研究基地建设、上图东馆项目建设和博士后科研工作站建设为契机，以争创全国文明单位“三连冠”和上海市文明单位“十连冠”为抓手，凝聚全馆所干部职工“重创新、抓突破、促转型”，全面完成馆所年度各项工作任务。

一、深入学习领会党的十八届五中、六中全会精神和习近平总书记系列重要讲话精神，扎实开展“两学一做”学习教育

1、认真学习领会党的十八届五中、六中全会及习近平总书记系列重要讲话精神。以党委中心组学习带动各层面学习，组织专题座谈会、专题培训、学习讨论、辅导报告、参观学习等共计 11 次，内容包括习近平总书记“七一”重要讲话、习近平总书记在哲学社会科学工作座谈会上的讲话、毛泽东同志《党委会的工作方法》、市委宣传部《基层党建七项重点任务》等专题学习，《弘扬长征精神，坚持理想信念》、《红色足迹党章历程——中国共产党党章历史》、《不忘初心 与时俱进——深入学习习近平总书记七一重要讲话精神》、《上海未来发展与供给侧结构性改革》等讲座学习。通过学习，广大党员干部一致认为，要更加紧密团结在以习近平同志为核心的党中央周围，切实增强“四个意识”，坚定不移维护党中央权威和党中央集中统一领导。要在思想上、政治上、行动上与党中央保持高度一致，以推进全面从严治党的实际行动，营造馆所风清气正的政治环境，更加扎实地把党中央的各项决策部署落到实处。

2、持续推进党内纪律教育，加强有关准则条例学习。下发《关于新形势下党内政治生活的若干准则》和《中国共产党党内监督条例》辅导读本，结合学习贯彻十八届六中全会精神，邀请市委党校党史党建教研部吴海红教授为全体处级干部作《中国共产党党内监督条例》中心组学习报告；邀请市纪委监委驻市委宣传部纪检组组长毛云琪为党员干部上“学习贯彻《中国共产党纪律处分条例》”专题党课。始终把纪律挺在前面，层层传导压力，严格落实“两个责任”，不断增强全体党员干部遵章守纪的意识和自觉，真正让中央八项规定精神落地生根。

3、扎实开展“两学一做”学习教育。成立馆所“两学一做”学习教育领导小组，认真组织调研，制定实施意见，提出总体要求。党委书记带头，党委班子成员分别以普通党员身份参加支部学习，上专题党课，带头学、带头做，先行一步，当好表率，发挥了带学促学作用。指导各党支部按照部门实际制定落实方案，采取丰富多彩、因地制宜、结合岗位特点的学习教育形式，强化学习引导，提高思想认识，增强基层党员参加学习教育的自觉性、主动性。以入脑入心，学实学透为标准，加强过程督查检查，按阶段开展小结交流。充分利用上海宣传系统基层党建网、“火红的党旗”公众微信号等网络媒体进行学习互动交流，编发“两学一做”专题简报 30 余期，及时发现问题进行整改，确保学习教育取得扎实成效。

二、隆重纪念中国共产党建党 95 周年暨红军长征胜利 80 周年，大力弘扬社会主义核心价值观

1、重温中国共产党 95 周年光辉历程，深化党员干部理想信念教育，坚定道路自信、理论自信、制度自信和文化自信。认真学习习近平总书记“七一”重要讲话精神。组织党委中心组集体到中共二大会址纪念馆，瞻仰红色足迹，追寻党章历程，重温入党誓词，聆听辅导报告。组织馆所新党员到陈云纪念馆举行入党宣誓仪式，接受革命传统教育，感受宣誓神圣氛围。组织全体党员参观“复兴

之路”上海展和“日出东方—上海市纪念中国共产党成立 95 周年”主题展、“党的摇篮·光荣城市”主题展等。举办馆所“两优一先”评比表彰活动，利用宣传栏、大屏幕等广泛开展先进人物、先进事迹宣传展示。馆所党委努力把学习习近平总书记“七一”重要讲话精神与纪念建党 95 周年活动有机结合起来，与“两学一做”学习教育紧密结合起来，与破解馆所转型发展实践难题结合起来，与加强和改进基层党建结合起来，使广大党员干部在学习党的历史中，看得到党领导下带领人民取得的伟大成就，看得到“两个百年”中国梦的光明前景，从而深刻理解“不忘初心、继续前进”的重大意义，进一步增强“四个意识”，进一步坚定“四个自信”，主动把个人理想融入到岗位职责中，迸发为做好公共文化服务的巨大的精神动员力量。

2、协办“纪念红军长征胜利 80 周年”系列活动，宣讲弘扬长征精神。成功协办“长征与遵义会议——纪念红军长征胜利 80 周年暨上海对口帮扶遵义成果展览”，这是由上海和遵义两市共同主办的纪念红军长征胜利 80 周年系列重要活动之一。9 月 13 日，中共中央政治局委员、上海市委书记韩正，市委副书记、市长杨雄、贵州省委书记、省人大常委会主任陈敏尔，省委副书记、省长孙志刚及贵州省党政代表团参观了展览，给予高度评价。举办“伟大的史诗：纪念长征胜利 80 周年馆藏文献展”，展出一批有关红军长征的新闻报道与长征结束之后的采访实录等珍贵原件文献。其中红军将士的亲历记和回忆录，生动地再现了艰苦卓绝、波澜壮阔的长征历程，多种中外报刊的即时报道，尤其是《西行漫记》、《密勒氏评论报》等外文文献中对于红军长征的描写，反映了当时外国记者眼中真实的红军与长征，具有独特的历史价值。受到读者和媒体的高度关注，《新民晚报》进行了整版报道。设立《纪念建党 95 周年及长征胜利 80 周年》图书推荐专架及资源手册，上架展示图书 200 余种。制作“长征组图”网页，读者扫描二维码即可在移动端浏览，吸引了不少读者查阅相关文献，达到了良好的宣

传效果。举办“长征”主题读者沙龙活动，邀请资深“红色之旅”志愿者分享亲身游历“长征路”故事，重读经典，追忆往事，学习历史。举办“红色军旅”版画制作活动，讲座和现场制作相结合，通过寓教于乐的艺术形式，让读者在参与时尚艺术体验的过程中，感受到伟大长征精神的时代价值，增强爱国主义情怀。

3、巩固拓展文明创建阵地建设，积极践行社会主义核心价值观。认真贯彻落实市委常委、宣传部董云虎部长2016年6月7日调研馆所时提出，“充分发挥图书馆在满足市民精神文化需求、提升城市文化软实力方面的重要作用，为建设国际文化大都市作出新的贡献”的要求，不断拓展“上图讲座”、“上图展览”等品牌服务阵地，举办各类“公民道德讲坛”、“家文化系列讲座”等195场，直接听众6.86万人次。主办协办各类展览活动66场，接待观众21万人次。推出“愤怒的丰子恺——抗战子恺漫画展”等4个巡展项目，在10个省市自治区的24家兄弟图书馆进行了44场巡展活动，累计参观人数12万。有效传播正能量，弘扬社会主义核心价值观。拍摄制作2015年度馆所优秀服务奖获得者纪录片，编写《使命故事集》，通过身边先进单位、先进人物的日常工作学习场景，展现了不同部门不同岗位，党员积极向上，立足岗位争当优秀的良好品质，以及心系群众、一切为群众着想，做好群众工作的能力。同时，通过3期食堂宣传栏、3个版面的《图情动态》、馆所内外网对宣传系统“两优一先”、馆所“两优一先”、“上海市工人先锋号”、馆所“巾帼文明岗”、“五四”表彰等集体和个人集中进行宣传，营造了浓厚的比学赶帮超的氛围，先进人物成为大家学习的楷模，追赶的榜样，前进的动力。馆所团委充分发挥青年特长，积极利用新媒体技术，自编自导拍摄了“传承与启航—上图青年风采纪实”微纪录短片，聆听青年内心感言，展现青年青春风采。

三、强化履行公共文化服务职能，不断拓宽服务渠道

1、以新馆开馆 20 周年为契机，加强与读者互动。 今年是上海图书馆新馆开馆二十周年。馆所举办了一系列活动，与读者、职工共同回顾以往，不忘初心，砥砺前行，展望图情事业更好的未来。举办了“回眸与展望——新馆开馆二十周年座谈会”，会上还为进馆工作 30 年的员工颁发了荣誉证书。馆所与上海市作家协会共同推出“知识的海洋——诗歌朗诵会”，刘安古、陈少泽、赵静等艺术名家，上图朗诵团团团员，外国友人和“东方书院”的师生共同演绎。“美在职工中”——馆所职工书画摄影艺术展、“相聚上海——第四届国际读书征文和摄影活动”、“琼林济美”——上海图书馆翁氏藏书与文献精品展、“阅读马拉松”读者读书活动等活动相继开展，读者、职工积极参与，反响热烈。

2、推出读者诚信办证新措施，培育市民诚信理念。 在与上海市公共信用信息服务平台合作“查信用、免押金”办证服务的基础上，与芝麻信用管理有限公司、支付宝（中国）网络技术有限公司合作，在国内第一个推出信用借书服务，芝麻信用分在 650 分以上可免押金办证借书。自 2 月服务推出后，累计线上申请办理卡数 1.03 万人次，实际线下办卡 986 张，进一步体现了图书馆的公益性。推出非接触式读者证新证上线试运行，作为自 1996 年新馆开馆以来的读者证第三次重大改版和技术升级，实现非接触式读者证、电子学生证、原 IC 卡读者证、少儿读者证全面兼容运行。推出基于二维码技术的“手机读者证”自助借阅新模式，实现在馆内阅览室门禁、自助借还设备、参考外借索书工作台等贯通运行，得到年轻读者的积极反响。

3、打造移动数字阅读服务体系，适应多层次阅读需求。 加大微信、网站和手机客户端“两微一端”数字阅读服务推广力度，推动移动数字阅读服务成体系、成品牌。在原有电子书“微阅读”品牌基础上，推出电子期刊“微文堂”品牌。累计推送“微阅读”45 期，推送图书 270 多本，读者可以直接在微信和支付宝客户端等热门应用里阅读全文电子书，全年点击量达到 22.79 万次，独立用户访

阅读量达到 13.34 万人次。“微文堂”则根据每周热点重点推荐期刊文章 7 篇，共推荐期刊 361 种，阅读超过 1,230 人次。受到读者积极好评，产生了众多忠实粉丝，拥有了相当一群固定的读者和用户。积极探索和尝试对欠发达地区的数字阅读推广和服务模式，首创开发“爱悦读盒子”智能机顶盒和“上图爱悦读 WiFi 阅读盒”，经新疆喀什等多地试用，受到高度肯定和赞扬。

4、开放部分馆藏数字资源，探索基于关联数据的数字人文服务。通过技术整合改造，已在互联网上开放馆藏数字资源：家谱全文 3,000 种，上海年华精品专题图片库 4 种，古籍善本、刻本 50 种，民国图书 100 种，特色老唱片音频 10 种，网上讲座视频 30 余部，网上展览 20 余部。推出面向数字人文的“华人家谱总目——上图家谱知识服务平台”，利用关联数据技术、数据可视化技术对家谱数据深度挖掘和知识重组，不仅揭示家谱的文献特征，还深度揭示家谱中包含的姓氏、人、地、时、事等内容，方便读者藉此更好地利用家谱。通过向社会开放数据、与社会共建资源、与社会共享资源，不断提升服务能级，紧密与社会各界的关联度。

5、加强中心图书馆业务协作，“一卡通”流通量数据持续增长。全年完成新办读者证 30.08 万张，有效读者证超过 390 万张，文献流通量 6600 余万册次（借还），同比增长 5.6% 以上。其中，全年到总馆读者约 370 余万人次，开展线上线下读者活动 1,190 场，累计参与活动读者 27.5 万人次。完成“预约借书”与读者证免押金工作推进调研报告及阶段性推进工作，“新办证，查信用，免普通外借押金”活动向试点街镇延伸，信用记录良好的上海常住市民已无办证门槛。

6、加大古籍资源保藏利用，传播优秀传统文化。举办“琼林济美——上海图书馆翁氏藏书与文献精品展”，展示明清两代门第鼎盛、于近代政治、文化等方面有重要影响的常熟翁氏家族收藏古籍、日记书信和相关研究资料。编纂出版《翁氏藏书与翁氏文献》精品文献图录。举办宋刻本《长短经》影印出版首发式。

举办“经典的力量——莎士比亚在中国馆藏文献展”、“迪士尼与上海的渊源——上海图书馆藏民国文献展”等兼具学术性与大众性相结合特点的馆藏文献主题展览，取得良好的社会效果。举办“第二期全国传拓技术高级培训班”，创新培训方式，将教学基地设在全国重点文物保护单位上海嘉定孔庙，为学员们提供了不可多得的浮雕及野外碑拓实践机会，得到参训人员的一致好评，为馆所在我国碑帖保藏事业人才培养工作中赢得新的荣誉。

7、发挥情报分析专长，服务上海发展大局。围绕上海发展热点，积极发挥情报支撑决策作用，全年共完成政府、社会机构决策咨询项目 36 项，取得良好的经济和社会效益。受市委办公厅委托，开展对国际有关科创中心评价指标分析研究，完成《借鉴“纽约创新指数”和“硅谷创新指标”建立上海科技创新评价指标体系》专报，得到杨雄市长批示。全年完成《上图专递》系列内参简报 500 余期，聚焦城市发展和文化繁荣，为上海编制新一轮城市规划和建设国际文化大都市，提供了有力的情报支撑。其中《上图专递》第 31 期《对上海交通大整治的观察与思考》一文获得杨雄市长和白少康副市长的批示。与上海申迪研究院联合发布《全球主题乐园行业发展年报：2015》，作为国内第一份主题乐园全球行业发展年报，以世界主要主题乐园的运营情况为切入点，汇聚了全球 14 家公司及其旗下 46 家主题乐园的运营资料，对整个行业近期的发展情况进行了深入的剖析，并提出对行业未来发展的预测，受到行业专家的充分肯定。

8、持续拓展国际新合作，不断提升国际影响力。加强国际文献传递和馆际互借业务，根据 OCLC 最新统计，上海图书馆首次进入亚太地区借入馆前 20 名，排名 17 名，也是唯一上榜的大陆地区图书馆。借出馆的前 20 位的排名中，上升到第 4 位，也是大陆地区排名最靠前的图书馆。响应国家“一带一路”发展战略，着力推动“上海之窗”在沿线国家落地，通过向境外图书馆及藏书机构捐赠由中国国内出版的正式出版物，举办主题活动，全方位对外介绍中国文化，成为助推

“一带一路”建设的有力抓手，得到沿线国家公共图书馆的广泛关注、高度评价和积极参与，目前分布在“一带一路”中的“上海之窗”已有 28 个国家共 45 个图书馆和研究机构。以“图书馆：社会发展的助推器”为主题的第八届上海国际图书馆论坛 7 月在上海图书馆召开。文化部公共文化司副司长陈彬斌、国家图书馆馆长韩永进、馆所理事会理事长余秋雨等发表致辞和演讲。来自新加坡、斯洛伐克、罗马尼亚、希腊、土耳其、斯里兰卡、伊朗、印度等 27 个国家和地区逾 300 位代表出席论坛，进一步提升了上图在国际图书馆界的影响力。

9、实施品牌服务战略，着力提高出版竞争力。《全国报刊索引》共参与国内外展会 8 场，对外服务培训 12 次，并积极配合做好中图学会年会展览等大型展会的服务工作，广泛传播了《全国报刊索引》的品牌文化、相关资源和服务理念，提升了品牌的知晓度。文化部公共文化司、国家图书馆、国际图联等领导 & 业界专家高度评价上图多年来在坚持抢救和保护近代珍稀文献资源、大力推进近代文献数字化建设过程中取得的成绩和作出的贡献。全年新增国内用户单位 30 家，海外用户 9 家。《图书馆杂志》、《竞争情报》等刊物学术质量稳步提高。加强出版专题策划，着力打造馆藏特色，推出系列能促进建设和谐社会、能面对市场的文化读物，如：“美国科学问答丛书”、“合众科学译丛”、“中华珍稀碑帖善本还原出版系列”、“上海图书馆藏珍稀家谱丛刊”、“中国历代地理总志珍本文献汇刊”、“上海图书馆藏文献丛刊”、“中国当代图书馆馆长文库”、“上海老漫画丛书”、“上海名门闺秀”（宋路霞作品系列）等具有较深文化底蕴，深受读者喜爱的图书。全年共申报图书选题 341 种，发稿 314 种，出版新书 297 种，重印 164 种次。

四、加大馆所转型创新发展力度，增强全面深化改革动力

1、成立典藏中心，推动传统服务体系转型改革。8 月馆所召开典藏中心成立大会，完成中心组织机构的设置和相关部门人员调整。重新制定、完善《典藏

中心职工工作纪律与要求》、《典藏中心考勤制度》、《历史文献书库管理工作细则》等管理制度，建立与读者服务中心、历史文献中心等业务联系部门工作交接界面，制定《历史文献送修基本流程》等业务流程图。有序开展文献清点和库房调整工作，共完成文献清点 105.02 万册。其中清点中文报纸合订本 26.41 万册、外文报纸合订本 12.81 万册、中文图书 18.08 万册，中文图书保存本 14.24 万册。核对清点善本图书 1,503 种，7847 册；普通古籍 2,493 种，3.48 万册；清点家谱 1.14 万种，26.2 万册。

2、深化文化部公共文化上图研究基地建设。深入贫困乡村开展文化精准扶贫调研，赴福建省寿宁县下党乡下党村和福建省福鼎市礐溪镇赤溪村进行了调研和走访，具体了解欠发达农村地区的文化信息需求、扶贫举措等。完成并发布《文化精准扶贫发展研究》报告，得到中宣部、文化部充分肯定，文化部公共文化司张永新司长在公共文化基地第三届专家委员会 2016 年度工作培训会议讲话时评价道：“上海图书馆聚焦贫困地区公共文化服务开展调研，发布了文化精准扶贫的研究报告，提出了有针对性的意见和建议，这个建议也是经过了中宣部内部的工作动态，得到了中宣部领导的肯定”，文化部网站同时刊登了关于该报告的简报内容。举办 2016 开放数据应用开发竞赛。这是我国首个图书馆家谱开放数据应用开发竞赛，共收到 60 个团队 141 人报名参赛。参赛团队利用自己的开发经验，开展数据挖掘和可视化工作，通过与上图进行技术交流，拓展了上图家谱数据的开放应用。在 7 月举办的 2016 开放数据应用开发竞赛成果展上，吸引了大批读者以及正在参加第八届上海国际图书馆论坛的中外来宾参观，国际图联主席多纳·希德等对上图开放数据和竞赛作品均表示了极大的兴趣，认为这是图书馆领域的一次成功尝试，值得推广。

3、完成上图东馆建筑方案设计。2016 年 2 月，市发改委印发《关于上海图书馆东馆项目建议书的批复》，上图东馆项目正式立项。作为上海“十三五”期

间公共文化新布局中的重点建设项目，市委、市政府高度重视，韩正书记、杨雄市长、董云虎常委部长等市领导，以及朱咏雷副秘书长、孙继伟副秘书长等多次听取汇报并到现场指导项目推进。馆所东馆筹建办在馆所领导的带领下，认真贯彻落实领导指示和要求，严格按照重大项目建设流程，积极争取市职能部门支持配合，现已完成项目设计单位招标工作，由丹麦 SHL 建筑事务所、上海建筑设计研究院中标，目前正按照进度要求全力推进方案优化、设计分工界面划分、商务谈判和设计主体合同和协议附件签署等工作。

4、启动博士后科研工作站建设。起草完成《馆所博士后科研工作站管理办法（2016 年试行版本）》，明确博士后工作管理机构、招收方式、日常经费管理等部门和职责。开展工作调研和管理人员培训，先后赴国家图书馆、中国信息研究所博士后工作站学习取经，赴南昌参加人社部博士后工作站管理工作培训。与南京大学就双方联合培养博士后研究人员进行协商沟通，签订“联合培养博士后研究人员框架协议”，就合作双方权利义务、博士后工作站管理、科研成果归属等几方面进行逐一确认。为 2017 年馆所正式招收博士后科研人员奠定了充分基础，做好了充分准备。

5、优化采访业务流程。充分用好馆所年度读者阅读账单、年度阅读报告、文献流通统计等大数据信息，优化完善采访流程，制订《中文文献采访流程及责任规范》等岗位规范，拓宽目录来源，把控目录质量，提升文献供货能力、到货速度、到货率，加快热门文艺书、畅销书的上架速度，满足信息社会读者快节奏需求。2016 年 9 月 20 日，由人民出版社出版的《胡锦涛文选》发行当天就在外借室、阅览室与读者见面，创速度之最。加强与政府采购供应商协调沟通，主动与二十多家大学和专业出版社联系，获取 2010-2015 年间库存目录近 10 万种，与馆藏对比后采选图书 1.8 万余种，到货 1 万余种，补充了近年缺藏图书。

全年采购中文图书 137989 种 371258 册，入藏 136716 种 411887 册，外文图书采购 29916 种，编目纸本图书 30695 种、电子图书 12202 种，中文报刊订购 10692 种，外文报刊预订 3670 种。

6、开展法人治理结构研究。在逐步理顺理事会日常工作和完善制度建设的同时，加强理事会工作总结和研究。以文化部“2015-2016 年度国家公共文化服务体系制度设计研究课题”《治理路径下的公共图书馆理事会模式探索与实践》为抓手，对国外公共图书馆法人治理政策、国内公共图书馆法人治理工作现状、公共图书馆法人治理研究热点等开展了系统调研，对馆所理事会两年来运行实践、成效与存在不足进行了深入总结和分析，提出了完善理事会制度建设的五点建议。相关研究成果已在国内核心学术期刊《图书馆杂志》上发表 4 篇论文，形成报告近 10 万字，为国家公共文化服务体制机制改革积累了有益的探索经验。

五、加强人才队伍等建设，夯实馆所发展基础

1、持续推进馆所“2151”人力资源能力建设工程。修订完善馆所“2151”人力资源能力建设工程实施意见及配套实施细则，推出“学科带头人引领计划”、“新人成长计划”、“青年扬帆计划”以及“骨干英才计划”，突出人才培养和项目载体机制，既看已有基础，更重项目本身，鼓励学术研究和实践探索，基本实现为各年龄段、各层次技术等级和各岗位职工成长搭建助推平台。截止 11 月底，学科研究资助类的项目涵盖图情研究、历史文献、软件设计及管理 etc 四大学科，申报数达到 51 个，申报总人数为 89 人，数量比去年翻了一番，制度修订效果初步显现。开展人员招聘机制调研，探索馆所紧缺专业有特长人才招聘办法。加强新职工专业基础素质培训和老职工专业技能特长培养。

2、充分发挥工青妇等群团活力。以纪念淮海路新馆开馆 20 周年为主题，举办座谈会，诗歌朗诵会，“美在职工中”——上海市中心职工书画摄影艺术展等系列活动，在丰富职工文化生活的同时增强凝聚力和向心力。举办馆所职工子女“家

风家训我家的故事”征文活动，得到馆所职工的积极响应。结合中国传统节日和暑期开展“家庭日”、社区少儿暑期阅读培训等活动，紧密馆所与社区的合作。按照馆所 2016 年实事工程工作要求，相继建成馆所“妈咪小屋”和“妇女之家”，“妈咪小屋”的建立为孕期和哺乳期提供了关爱和便利。“妇女之家”也成为馆所妇委会宣传引领妇女的阵地、传授知识的课堂、传递信息的纽带和服务妇女的窗口。积极开展上图志愿者服务和上海南站城市志愿服务等，扩展志愿服务范围，发挥志愿服务基地辐射功能。2016 年 9 月，馆所被中央文明办等部委认定为全国首批“公共文化设施开展学雷锋志愿服务示范单位”，10 月馆所荣获上海市首批 28 家“上海公益基地”称号。

3、积极倡导“工匠精神”。举办面向馆内物业职工和外包服务单位的“物业工匠”评选活动，对物业职工和外包单位职工投票评选出的 5 位最代表工匠的职工进行表彰。拍摄反映馆所物业工匠精神为主题的“见与不见，我们一直都在”物业微电影。通过活动，积极弘扬物业管理精益求精的服务精神，激发职工岗位成才的工匠意识，提升奉献与保障水平。

4、全力打造安全健康环境。圆满接待第九届全球健康促进大会“中国国家日”参观交流团活动，并以此为契机，积极开展新版《上海市公共场所控制吸烟条例》宣传，进一步完善馆所禁烟措施，有效提升健康环境水平，得到有关部门充分肯定。定期组织员工开展安全教育和安全自查工作，加强对馆内及外围书库设施设备的安全隐患排查，发现问题及时整改到位，不留盲区。加强人员密集场所安全监管，加大阅览区域、展览等人员密集场所和重点消防场所的安全检查，确保消防疏散通道、安全出口畅通。对举办的各种活动，按照“谁主办，谁负责”和“谁审批、谁负责”的原则，逐个制定并落实安全保障措施，有效防范和遏制各类事故发生。强化应急值守，严格执行信息报告制度，确保事故信息和其他重要信息及时、准确上报，保障信息畅通。

下一步，馆所将继续深入学习贯彻党的十八届五中、六中全会精神，在抓好各项业务工作的同时，扎实开展“两学一做”学习教育，巩固巡视整改和“三严三实”专题教育成果，以创新、协调、绿色、开放、共享的理念持续推进新常态下的图情事业发展，以精神文明建设的示范引领作用大力弘扬社会主义核心价值观，以优异成绩推动馆所图情事业再上一个新台阶。

上海图书馆（上海科学技术情报研究所）

2017 年度工作计划

指导思想

2017 年是实施“十三五”规划的重要一年，是供给侧结构性改革的深化之年，也是上海持续深化改革开放、推进创新转型的重要一年。馆所要全面贯彻党的十八大、十八届三中、四中、五中、六中全会精神和习近平总书记系列重要讲话精神，牢固树立和贯彻落实创新、协调、绿色、开放、共享的治国理政新理念、新思想、新战略，围绕《馆所“十三五”发展规划》“固基础、补短板、提能级”，在扎实推进年度重点项目建设中，稳中求进、进中提质，以更大努力和更好成绩，迎接党的十九大和市十一次党代会胜利召开。

主要任务

一、扎实推进全民阅读活动

1、拓展办证服务

办证进大学城、进园区、进书展、进社区，增加虚拟办证力度，扩大服务群体。启动诚信免押金办证的存量证退押金工作。拓展办证服务社会化合作，提升读者证使用率，研究并实行更多读者证替代措施。

2、加强阅读推广

稳步提升馆内文献流通量优化编目管理，加快文献揭示速度。推广“要文献找上图”的知识发现和原文索取系统，方便用户随时检索并索取全文。积极利用网络、新媒体等，拓展图书推介服务。完善外借室藏书建设，拓展中英文少儿阅读推广工作。加强各类资源的全媒体揭示和服务。

3、开展特色阅读活动

深入开展市民文化节、世界读书日、公共图书馆服务宣传周等活动，开展艺术沙龙、旅游沙龙、读书沙龙等特色阅读活动。推进中华优秀传统文化传承发展，扩大古籍网络公开量，推动古籍数字阅读。加强对残障群体、进城务工人员、监狱服刑人员及产业园区的主动服务，深化无障碍数字图书馆建设，拓展老年人、残疾人及未成年人科普阅读活动。与社会机构合作举办“阅读马拉松”等全民阅读活动。

4、加大新媒体应用力度

加强网上联合知识导航站与微信、微博平台的整合，加快虚拟参考咨询平台智能问答系统建设。微信服务号推出互动咨询、阅读导览等功能，创新微媒体采写编体系，完善投审稿制度。深化“微阅读”、“微文堂”微信端电子书刊阅读品牌，形成围绕移动阅读的全媒体公众阅读生态系统。与“上海发布”、“书香上海”等第三方平台合作，联合头条号开展专题宣传推广。试点推进小额资金电子支付管理，提升读者满意度。组织召开第四届图书馆微服务经验交流会。加强与社会读书会合作，培育线上读书会。

5、提升中心图书馆服务效能

完善中心图书馆知识管理平台，推进信息发布管理规范，强化用户信息分级管理机制。完善基层服务点布局，推进大型居住区模式加入“一卡通”试点，推进二维码读者证在区级图书馆及有条件街镇图书馆应用。开展与徐汇区图书馆等合作推进区域“预约借书”服务的可行性研究及运行调研。组织馆长论坛，举办第二届“一卡通”服务研讨会、第七期参考咨询业务培训班及长三角地区图书馆“网上联合知识导航站”年会等，构建中心图书馆行业培训体系。鼓励区馆加入网上联合知识导航，提升区馆职工参考咨询服务能力。持续推进共享工程服务网络建设。

6、加大数字资源开放力度

以建设二次文献共建共享服务中心、近代中国数字文献资源中心为目标，推进资源集聚及制作和服务平台转型升级；扩大资源服务范围，试点个人用户平台服务工作。加强“历史文献统一检索平台”建设，推动历史文献数字资源的开放服务，继续向社会开放有关全文资源。举办2017开放数据竞赛、竞赛展览及分享会，推动数据开放。

二、扩大社会主义核心价值观宣传

7、拓展“上图讲座”宣教服务阵地

巩固全市宣传口干部政治思想定点学习基地优势地位，深化“公民道德讲坛”、“家风家训”系列讲座。推进上海书展、世界读书日、上图讲座进百校、“大家讲坛”、“大家的讲坛”、全英语讲座等的策划组织，提升社会影响力。扩大会员制讲座的知名度，增加互动交流，完成“都市文化会员”系列讲座的转型，开设上图讲座精品课程。

8、丰富“上图展览”服务内涵

围绕中华优秀传统文化、爱国主义教育，策划举办主题展览。推进展览公益服务及品牌建设，推出文化艺术展览。挖掘馆藏资源，固化精品年展品牌，推出上海市古籍保护工作十年成果展、纪念张元济先生诞辰150周年展等。推进展览资源国内公共图书馆共享，扩大社会影响力。积极探索VR技术应用，提升观展体验。

9、强化社会资源合作

注重与社会优势资源的对接合作，有效推进东方书院国学班，启动世界文明史课程，继续打造“海上心声”诗歌朗诵会四季活动。合作推出“京昆明星公开课”系列，传播中国优秀文化。深化与“喜马拉雅”、“蜻蜓”等新媒体的合作，做好讲座图书馆网站改版工作。

三、提升科技情报服务水平

10、加强新技术新应用普及推广

整合各类资源为创新创业提供专业支持；推动与新型显示、智能终端、可穿戴设备等行业的对接，创新智能化产品应用和服务模式，引进新产品、新技术，培育用户创新思维；全年开展阅读推广、创意培训、展示及体验活动100场。

11、助力中小微企业创新成长

探索产业图书馆、“创之源”、IC空间、网络学习室的再利用，加强“上海市文化产业信息中心”和“上海市中小企业示范平台”建设。延伸推广中小企业和产业园区内的精准服务，加强图情知识的普及和培训。

12、强化政府决策咨询服务

聚焦科技创新前沿、新兴产业、国际大都市等领域，做好决策咨询服务。全年承接30项以上政府决策咨询项目，做好市软科学基地评估，完成3~6篇科技

产业政策跟踪分析、4~6篇科技创新前沿领域和新兴产业领域的研究报告。加快国际大都市、新兴产业专利、企业竞争情报等情报知识库建设。推动传统情报研究业务转型，完成技术查新1500项，专利分析45项，以及2~4项重大经济活动知识产权评议报告。

13、提高上图专递品牌质量

深化国际大都市跟踪研究，对比纽约、伦敦等国际大都市发展经验及举措，加强上图专递系列内参产品的深度和及时性。完成上图专递简报80期、科技与产业简报80期、上海科技简报10期、专递人大简报20期，以及人大、政协两会现场服务。

14、提升舆情和媒体监测水平

舆情服务向纵深发展，全年完成舆情剪报4500期，舆情报告350篇。做好上海城市形象媒体测评项目，收录、分析媒体核心报道2.6万篇以上，各类媒体分析报告50篇以上。深化外媒舆情业务，拓展监测媒体类型，加强音视频内容的监测。提高基于文献舆情的研究能力，完成10篇有深度的研究报告。

15、推动行业情报联盟发展

巩固“科技活动周”和“科技情报服务宣传周”的科技情报科普宣传工作机制和活动载体，多渠道寻求合作。推进开放合作情报服务与研究，设立合作研究计划，引导和带动更多机构参与联盟创新发展。开展与创新创业园区合作，促进资源共享与服务对接。深化行业情报培训，组织召开上海行业情报发展联盟2017年大会。

16、夯实公共文化研究基地建设

依托公共文化研究基地，完成文化部委托的重大课题研究与报告起草工作。开展学术研讨、经验交流和人员培训，组织召开2017公共数字文化全国研讨会。以“爱悦读”盒子为抓手，开展“互联网+”背景下的偏远地区数字阅读服务模式研究。举办2017开放数据应用开发竞赛，开展公共图书馆业务数据可视化课题研究，强化公共数字文化创新。

四、加强资源建设与知识组织

17、提升纸质文献采编质量

保证数量前提下注重采访与编目质量的提升。发挥文献资源建设委员会作用，提升中文图书品种采全率，优化中文图书复本数量。加强工作调研，稳步提

升外文图书采购品种，加大大众类原版外文图书采购。开展文献供应商管理与评估，优化采购流程。积极推进上图东馆文献储备，明确收藏范围及采选方针，构建科学完整的文献资源体系。同时，拓展联合编目中心功能，新编外文资源采用 RDA 编目，推进中文图书 RDA 编目的扩大应用。优化编目项目管理，加强系统开发，进一步加快编目速度。

18、加大数字资源采集力度

提高数字资源采购经费占总采购经费的比重，确保超过 30%；加大适应读者阅读的移动终端资源的采集力度。持续加大网络数字资源、开放获取（OA）资源、科技创新研发资源、科技智库研究资源的采购与采集力度，订购数据库 100 个，获取开放资源库 80 个。

19、深化馆藏文献数字化加工

全年完成中外文老报纸全文数字化扫描及图像处理 15 万版，中外文老旧报纸篇名元数据 39 万页、报名元数据 180 种；老旧期刊全文数字化扫描与图像处理 60 万页、篇名元数据 20 万条，民国期刊刊名元数据 2400 条、全文 OCR 数据制作 20 万版；古籍文献数字化图像扫描 20 万页；期刊全文数字化扫描及图像处理 1020 万页；会议论文、论文集的基础著录、分类标引、数据总校 12 万条；报刊缩微胶卷数字化 50 万版；完成《全国报刊索引》目次库数据 315 万条，篇名库数据 50 万条。

20、探索数字人文平台建设

依托馆藏古籍善本、家谱、私人档案、手稿等文献资源和“中西文化研究资料中心”平台，深化数字人文研究，建设一系列基础知识库，包括名人档案知识库、中国历史地理知识库、中国历史纪年知识库、近现代中国历史文化事件知识库等，以及一系列文献知识库：古籍联合目录及版本知识库、近现代文献知识库等。

21、加快文献资源盘点清理

结合国资清点，有序推进馆藏文献的清点、核对及书目数据维护等工作。推进古籍普查工作，定期向古籍保护平台上传数据。科学编制《馆所 2016-2020 年典藏工作规划》，系统梳理典藏与服务、研究的关系。推进航头保存本书库建设，开展第二善本库改建工作调研，推进书库标准化建设。加强文献的保存、保护研究，完成实验室改造与整修，制定历史文献修复计划。

五、夯实“云中上图”基础

22、加强数据资源管理

架构完善的数据管理应用服务层，对馆所各类资源、应用服务以及购买资源的元数据与服务数据建立统一的数据资源管理平台，并进行统一的转换、清理、抽取与集成，形成数据仓库。数据管理应用服务层将通过开放主要业务数据，实现馆所或中心图书馆跨单位跨部门的数据共享，形成业务管理平台的支撑。2017年初步建成数字资源统一服务平台的整体架构。

23、提升系统保障能力

巩固广域网与局域网升级改造成果，扩容广域网带宽至550M。注重信息安全，加强网络监控与管理。加强信息系统安全防护体系建设，完成网络防火墙、上网行为管理设备升级。增能无线网络服务，新增35个无线AP。提升云计算应用比重，新增150TB净存储空间。完善数字资源长期保存体系，资源存储突破12TB。

24、推进第三代图书馆集成管理系统建设

“第三代图书馆集成管理系统”于2017年开始实施，为期两年，它不仅支持传统图书的基本流通业务，也支持从数字资源到知识服务的服务模式；通过建设新型的知识服务与数据服务平台，提供数字人文与数据的服务，提升服务层级。同时通过平台化的架构，开放平台的建设，为人文科学研究、图书馆同行、社会大众及其它第三方服务平台提供新型的服务模式与开放服务接口，实现数据与知识层面的社会共享服务。

25、打造统一用户管理系统

建设统一的用户管理机制，实现图书馆各个资源平台的用户信息统一管理；建立标准化的通用用户信息数据接口，统一处理来自内部及外部应用系统和本用户管理系统之间的数据互操作；建立图书馆多类型用户的统一认证，集中授权的体系架构，完成用户统一认证及管理的解决方案。

六、拓展国际交流与合作

26、深化馆际互借工作

巩固在文献传递和馆际互借业务的优势地位，保持国际间文献服务量的领先水平。深化开展与OCLC、Subito等境外图书馆联盟合作，参加2017年第九届

OCLC 亚太理事会年会暨会员代表大会和 2017 Subito-China Direct 项目年会，稳步推进文献传递和馆际互借工作。

27、加强“上海之窗”品牌建设

举办“上海之窗”成立 15 周年纪念座谈会。在境外特别是友好城市新建 5-10 家“上海之窗”，并举办各类推广活动。对已设立的“上海之窗”加强维护和管理，了解赠书使用情况。大力推进电子赠书服务。

28、重视外事交流与合作

做好外宾来访接待，举办业务与学术讲座。促进人才培养，选派优秀专业人才赴国外图书馆工作、学习。与全球合作伙伴联合举办馆藏优秀图书、书法、美术、摄影、民间艺术等作品海外系列巡展。做好多语种网站、微信的维护与更新。

29、举办图书情报论坛

举办“2017 竞争情报上海论坛”，交流竞争情报最新进展。启动第九届上海国际图书馆论坛（SILF 2018）和第五届“相聚上海”国际读书征文的各项筹备活动。

七、切实加强出版工作

30、提升刊物出版质量

明确《图书馆杂志》、《竞争情报》、《上海文化年鉴》等刊物的发展思路和定位，稳步提升学术质量。推出《图书馆杂志》数据出版（试验）平台，探索学术期刊数字出版创新发展。优化《竞争情报》策划组稿能力。

31、注重高品质图书出版

图书出版注重大主题、大事件，研究开发将中国优秀传统文化和上海城市文化相结合且贴近大众阅读兴趣的选题；积极培养专业特色板块，坚持做好科学、医学和文献领域图书；加强古籍再生性保护，促进古籍数字化与整理出版。全年出版新书 250 种，重印 150 种。

32、加强发行工作

把握时间节奏，维护营销网点，做好本版图书的主发工作。精心组织各类馆配和展销工作，排好参展图书的出版时间节点。全年力争实现 3000 万元的营业收入。

八、注重人力资源建设

33、博士后科研工作站实现年内招生

与联合培养单位的合作导师制定计划开展博士后的招聘与甄选工作,实现年内正式招收博士后科研人员的目标。不断加强工作站的管理,做好建站考核工作,落实进站人员的各项待遇。

34、深化“2151 人力资源建设工程”

聚焦图情研究、历史文献、软件设计及管理四大领域,强化学术研究,注重成果产出,促进岗位成才。落实“2151 人力资源建设工程”经费,加强经费管理。认真组织“2151 人力资源建设工程”申报、评审、管理、考核工作。加强入选人员的成果交流与展示,营造良好学术氛围。

35、深入开展职工培训工作

加强职工专业基础素质培训和专业技能特长培养。丰富职工培训内容,提供多样化的学习拓展空间,强化交流沟通。策划设计培训方案,建立丰富多样、层次明显的培训措施。完善馆所、复旦大学古籍保护人才培养基地与传习所建设,深化合作教学。

36、探索人员招聘改革

组织好新员工招聘,探索紧缺专业有特长人才的招聘办法,研究“理事会和理事推荐制”引进优秀人才的可行性。落实专业技术人员职称评审和晋升工作,积极探索人才发展激励机制。

九、持续提升管理能级

37、全力推动上图东馆建设

全力推进项目施工、规范落实招标采购、图书馆建设研究等工作。进一步完善施工图、深化专项设计,抓紧补办相关手续和证书。与项目管理、财务监理、投资监理等单位紧密合作,严格规范开展各项招标采购活动。联合行业专家、图书馆建筑与设备专委会平台及馆所内部研究力量,开展东馆功能和运行研究。

2017 年完成工程可行性研究和试桩开工。

38、推进业务科学管理

以迎接第六次全国公共图书馆评估为契机,系统梳理馆所业务流程。做好年度预算编制工作,加强编报审核,提高编制水平。创新预算执行督促机制,督促重点项目实施进度。完善整体绩效评价工作,坚持评价结果与预算安排挂钩。加强内控体系建设,注重经费监督管理。加强审计管理,逐条逐项整改审计、巡视发现的问题。以采编中心书目加工为试点,升级改造项目管理系统。启动 2005

年前国有资产的登记工作，全面完成市级行政事业单位房屋资产管理使用情况核查工作，摸底无形资产情况，修订无形资产管理办法，启用财政开发的资产管理信息系统。

39、重视安全后勤保障

启动书库升级改造调研，有序推进淮海路馆舍的更新改造。深入开展社会治安综合治理和“平安单位”建设，维护公共场所良好秩序。加大安全防范管理宣传教育和培训力度，推动重点部门消防安全“户籍化”管理电子平台建设，完善应急突发事件处置预案。规范对保安等安保外包业务的监管，提高保安综合管理和服务能力。开展公共机构能源审计，落实楼宇设施设备节能降耗措施。初步建成设施设备信息管理平台，逐步开展书库环境设施设备更新、电梯改造。注重食品安全，深化 ISO9001:2008 版质量管理体系更加精准贴近物业服务实际。

40、深化法人治理结构建设

重点围绕规范程序加强理事会在决策中的实际作用发挥；创新业务、资产和人员管理权运行；建章立制持续推进制度建设；注重理事会工作社会宣传，营造良好的社会氛围；以及加强理事会自身能力建设等方面进一步深化法人治理结构建设。认真做好首届理事会换届工作，法人治理工作上新台阶。

十、全面加强党的建设

41、切实全面增强“四个意识”

组织开展党委班子学习、党委中心组集体学习，创新学习形式，切实增强班子成员的政治意识、大局意识、核心意识和看齐意识。深化“两学一做”学习教育，巩固学习教育成果。落实党风廉政建设“两个责任”，明确“一岗双责”责任分工，加强监督检查。

42、注重基层党建工作

提高基层党建工作科学化水平，增强党组织的凝聚力、战斗力和创造力，坚持党建工作“四个同步”制度。抓好党支部“三会一课”、党员领导干部参加双重组织生活会、为党员上党课等制度的贯彻落实，强化支部组织生活“指导性内容+自选动作”的有效做法。开展支部书记和党务干部培训，强化党员学习，做好党员发展工作。

43、深化文明创建工作

以“精神家园”建设为着力点，扎实推进精神文明建设工作。充分发挥职工代表大会制度的作用，深化文明班组、巾帼文明岗、青年文明号建设，发挥工青妇等群团活力。结合国内外重大时间节点和上海图书馆东馆建设，开展职工喜闻乐见、主题鲜明的精神文明创建活动。广泛开展志愿服务，弘扬社会新风。2017年力争蝉联全国文明单位“三连冠”、上海市文明单位“十连冠”。

重点项目

序号	项目名称	分管领导	牵头部门	参与部门
1	博士后科研工作站建设	叶汝强	组织人事处	各中心处室
2	典藏工作深化	陈超	典藏中心	各中心处室
3	书库升级改造调研	陈超	业务处	各中心处室
4	上图东馆建设	何毅	东馆筹建办	各中心处室
5	新型科技智库建设	何毅	信息咨询与研究 中心	文献提供中心、历史文献中心等
6	2017 竞争情报上海论坛	何毅	信息咨询与研究 中心	各中心处室
7	第六次全国公共图书馆评估	周德明	业务处	各中心处室
8	公共文化研究基地建设	刘炜	公共数字文化研 究中心	研究室、信息咨询 与研究、系统 网络中心等
9	第三代图书馆集成管理系统 建设	刘炜	系统网络中心	各中心处室

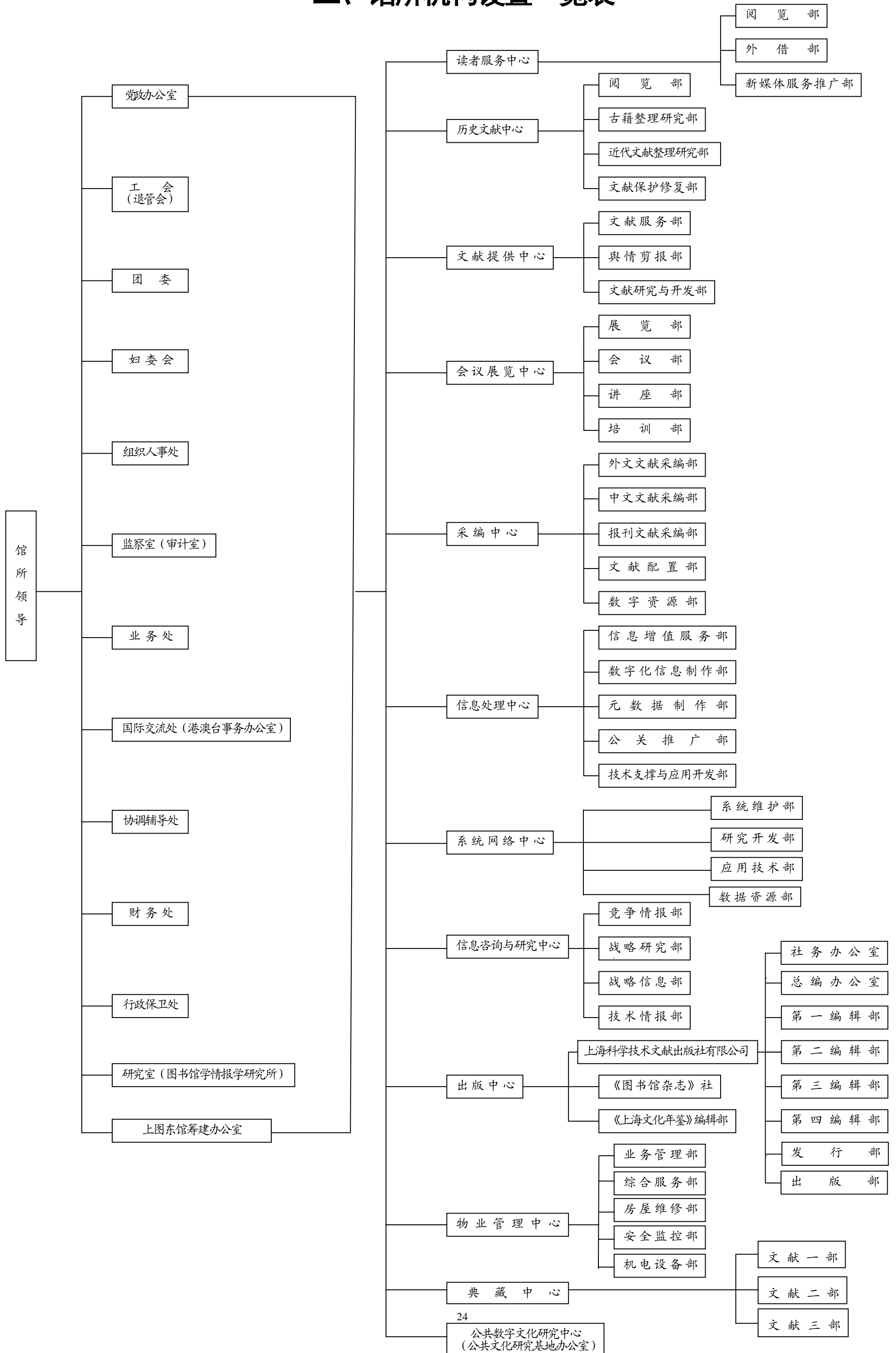
实事实项

员工是馆所事业发展的宝贵财富，以人为本，为员工努力创造良好的工作环境是事业发展的重要组成部分。2017年，馆所将进一步发挥工青妇组织联系、关心、帮助员工的纽带作用，完成以下3件实事：

- 1、提升职工帮困水平（修订馆所帮困条例，适当提高帮困标准）
- 2、关心职工能力提升（开设职工技能培训班，为每位职工订阅一份报刊杂志）
- 3、关注职工健康水平（优化体检项目，提高药品领取额度标准）

2017年，工作任务依然艰巨。馆所将在市委、市政府和市委宣传部的领导下，全面贯彻党的十八大和十八届三中、四中、五中、六中全会精神和习近平总书记系列重要讲话精神，努力找差距、寻不足、谋创新、突瓶颈，以创新、协调、绿色、开放、共享的理念持续推进新常态下的图情事业发展，以精神文明建设的示范引领作用大力弘扬社会主义核心价值观，以优异成绩迎接党的十九大胜利召开。

二、馆所机构设置一览表



三、馆所领导班子及职能、业务部门负责人

馆所领导班子	党委书记:	叶汝强
	馆(所)长:	吴建中(2016.9.23免去) 陈超(2016.9.23起)
	副馆(所)长:	何毅
	副馆(所)长:	周德明
	副馆(所)长:	陈超(2016.9.23免去)
	副馆(所)长:	刘炜
党政办公室	主任:	余江(正处级)
	副主任:	励敏(副处级) 翁颂震(副处级)
组织人事处	处长:	张奇(正处级)
	副处长:	蔡志倩(副处级)
	专职组织员:	陈翔(副处级)
监察室(审计室)	主任:	周天媛(正处级)
	副主任、专职纪检员:	夏玮(副处级)(2016.2.29免去)
业务处	处长:	王汉栋(正处级)
	副处长:	金玉萍(副处级)
协调辅导处	处长:	葛菁(正处级)
	副处长:	张丽芳(副处级)
国际交流处(港澳台事务办公室)	处长(主任):	沈丽云(正处级)
	副处长(副主任):	拱佳蔚(副处级)
财务处	处长:	王启霞(正处级)
	副处长:	葛纯德(副处级) 夏红秀(副处级)
行政保卫处	处长:	张正贵(正处级)
	副处长:	施忠华(副处级) 陈旭炎(副处级)
研究室(图书馆学情报学研究所)	主任(所长):	马春(正处级)

		副主任(副所长):	黄一文(副处级)
上图东馆筹建办公室	副主任:		夏玮(副处级/主持工作)(2016.2.29起)
工 会	主 席:		邹勤南(专职,正处级)
	副主席:		王萍A(兼职)
			夏 玮(兼职)
妇委会	主 任:		潘秀英(专职,副处级)
	副主任:		严 霞(兼职)
			陈广玉(兼职)
团 委	书 记:		罗天雨(专职,正科级)
	副书记:		王萍B(兼职)
			朱雯晶(兼职)
退管会	主 任:		邹勤南(兼职)
	副主任:		潘秀英(兼职)
			夏 玮(兼职)
读者服务中心	主 任:		徐 强(正处级)
	副主任:		金红亚(副处级)
			管益平(副处级)(2016.2.22免去)
			林 琳(副处级)
外借部	主 任:		严 霞(正科级)
	副主任:		戴 斌(副科级)
			梁永平(副科级)(2016.10.9起)
阅览部	主 任:		唐良铁(正科级)
	副主任:		赵 祎(副科级)
			许圆德(副科级)
新媒体服务推广部	主 任:		谢 影(正科级)(2016.7.19起)
	副主任:		谢 影(副科级/主持工作)(2016.7.19免去)
			李 颖(副科级)(2016.10.9起)
历史文献中心	主 任:		黄显功(正处级)
	副主任:		陈建华(副处级)

		蒯培珠 (副处级) (2016. 2. 22 免去)
阅览部	主任:	刁青云 (正科级) (2016. 7. 19 起)
	副主任:	徐锦华 (副科级) (2016. 7. 19 起)
文献保护修复部	主任:	张品芳 (正科级)
	副主任:	王晨敏 (副科级) (2016. 7. 19 起)
古籍整理研究部	主任:	郭立暄 (正科级)
近代文献整理研究部	主任:	王宏 A (正科级)
文献提供中心	主任:	宾 锋 (正处级)
	副主任:	陈 喆 (副处级)
文献研究与开发部	主任:	彭 伟 (正科级)
文献服务部	主任:	张 帆 (正科级)
	副主任:	周晨瑶 (副科级)
舆情剪报部	主任:	汤丽蓉 (正科级)
	副主任:	秦 东 (副科级)
会议展览中心	主任:	吴 敏 (正处级)
	副主任:	夏 磊 (副处级)
展览部	主任:	王旭东 (正科级)
会议部	主任:	陈玉明 (正科级)
培训部	副主任:	赵志侠 (副科级)
讲座部	主任:	倪 捷 (正科级)
	副主任:	王翠芳 (副科级)
采编中心	主任:	倪道敏 (正处级)
	副主任:	纪陆恩 (副处级)
		蔡 莉 (副处级)
		任国祥 (副处级)
中文文献采编部	主任:	徐玉花 (正科级)
	副主任:	倪蓉蓉 (副科级)
		苗 青 (副科级)
外文文献采编部	主任:	梁 甦 (正科级)

	副主任:	陈 戴 (副科级)
报刊文献采编部	主 任:	范佩芬 (正科级)
	副主任:	张玉婷 (副科级)
文献配置部	主 任:	张 戈 (正科级)
	副主任:	李 芸 (副科级)
数字资源部	主 任:	张 玮 (正科级)
信息处理中心	主 任:	陆 健 (正处级)
	副主任:	吴佩娟 (副处级)
		韩春磊 (副处级)
数字化信息制作部	主 任:	王玲丽 (正科级)
	副主任:	贾 颖 (副科级)
		郭 薇 (副科级)
技术支撑与应用开发部	副主任:	徐卓韵 (副科级/主持工作)
		戴晴宜 (副科级)
信息增值服务部	副主任:	徐 舒 (副科级/主持工作)
		杨 敏 (副科级)
公关推广部	副主任:	袁 莹 (副科级/主持工作)
		郑海燕 (副科级)
元数据制作部	副主任:	张宏玲 (副科级/主持工作)
		姜 鹏 (副科级)
系统网络中心	副主任:	赵 亮 B (副处级/主持工作)
		夏 海 (副处级)
研究开发部	主 任:	张 磊 (正科级)
应用技术部	主 任:	谷啸岳 (正科级)
系统维护部	主 任:	丁柯允 (正科级)
	副主任:	应 浩 (副科级)
数据资源部	主 任:	杨 佳 (正科级)
信息咨询与研究中心	主 任:	杨荣斌 (正处级)
	副主任:	林 鹤 (副处级)
		陈 晖 (副处级)

竞争情报部	主任:	吴磊 (正科级) (2016.4.1 免去)
	副主任:	沙青青 (副科级)
技术情报部	主任:	瞿利曼 (正科级)
	副主任:	路炜 (副科级)
战略研究部	主任:	陈骞 (正科级)
	副主任:	曹磊 (副科级)
战略信息部	主任:	钟婷 (正科级)
	副主任:	张毅菁 (副科级)
物业管理中心	主任:	张泰义 (正处级)
业务管理部	副主任:	杜宇枫 (副科级)
安全监控部	主任:	陈巧林 (正科级)
房屋修理部	主任:	李锋 (正科级)
综合服务部	主任:	夏鸣 (正科级)
机电设备部	副主任:	周东明 (副科级)
出版中心	主任:	梅雪林 (正处级)
	副主任:	周玉红 (副处级)
		金晓明 (副处级)

上海科学技术文献出版社有限公司

总经理:	梅雪林 (正处级)
副总经理:	洪军 (副处级)
副总编辑:	邹西礼 (副处级) (2016.3.21 辞职)
	张树 (副处级) (2016.9.26 起)
总经理助理兼第二编辑部主任:	张树 (正科级) (2016.9.26 免去)
总编办公室主任:	应丽春 (正科级) (2016.2.16 起)
副主任:	应丽春 (副科级) (2016.2.16 免去)
第一编辑部副主任:	祝静怡 (副科级) (2016.2.16 起)
第三编辑部主任:	盛强 (正科级) (2016.2.16 免去)
副主任:	张军 (副科级) (2016.2.16 起)
发行部主任:	王明海 (正科级) (2016.2.16 起)

副主任: 王明海 (副科级) (2016.2.16 免去)
陆磊明 (副科级) (2016.3.29 起)

社务办公室主任: 徐 静 (正科级) (2016.2.16 起)

副主任: 徐 静 (副科级) (2016.2.16 免去)

出版部副主任: 顾伟平 (副科级) (2016.2.16 免去)
赵 薇 (副科级) (2016.2.16 起)

《上海文化年鉴》编辑部 主任: 周玉红 (副处级)

《图书馆杂志》社 副社长: 金晓明 (副处级)

典藏中心 主任: 刘 燕 (正处级) (2016.2.22 起)
副主任: 蒯培珠 (副处级) (2016.2.22 起)
管益平 (副处级) (2016.2.22 起)

文献一部 主任: 苏冠卿 (正科级) (2016.8.8 起)

文献二部 主任: 樊兆鸣 (正科级) (2016.8.8 起)
副主任: 陈 康 (副科级) (2016.8.8 起)

文献三部 主任: 管益平 (副处级/兼) (2016.8.8 起)

公共数字文化研究中心 (公共文化研究基地办公室)
主任: 张 奇 (正处级/兼) (2016.2.29 起)

四、馆所级组织机构

(一) 馆所争创文明领导小组

主要工作职责：负责贯彻落实市委、市政府和市委宣传部关于文明创建工作的要求，研究确定馆所文明创建工作计划，部署、落实、检查、总结馆所文明创建工作。

组 长： 叶汝强

副组长： 吴建中（2016.9.23 免去） 陈 超（2016.9.23 起）

成 员： 何 毅 周德明 刘 炜 余 江
张 奇 周天媛 王汉栋 葛 菁
沈丽云 王启霞 张正贵 马 春
夏 玮 邹勤南 罗天雨 潘秀英
徐 强 黄显功 宾 锋 吴 敏
倪道敏 陆 健 赵亮 B 杨荣斌
张泰义 梅雪林 刘 燕

(二) 馆所纪律检查委员会

主要工作职责：负责对馆所党组织和全体党员进行遵守党章、党纪、国法情况的监督和检查。协助党委搞好党的领导班子的组织建设和党风廉政建设。协助党委抓好党员领导干部的考察、选拔任用、教育和管理的工作，把好廉洁关。保障党员的民主权利。对重大问题决策、重要干部任免、重大项目投资决策、大额资金使用实施监督。检查和处理党的组织和党员违法违纪案件。受理党员对基层党组织的控告和申诉、受理群众对党组织及党员的控告和检举。

纪委副书记： 周天媛

委 员： 翁颂震 陈 翔 沈 梅
王启霞 韩春磊

（三）馆所综合治理工作领导小组成员和工作小组成员

馆所党委主要负责人是馆所综合治理工作的第一责任人,对馆所综合治理领导工作负总责。要把综合治理工作当作完成馆所各项任务的前提和先决条件列入馆所的重要议事日程,保障开展综合治理工作及相关经费落实,同馆所各职能处室、业务中心主要负责人签订《安全防范责任书》要达100%。

馆所党委指定的分管领导任综合治理领导小组直接责任人兼工作小组组长,对馆所综合治理工作具体负责。要根据“五同”(同计划、同布置、同检查、同总结、同评比)的要求对馆所的综合治理工作实施全面领导。

馆所综合治理工作小组主要工作职责:落实综治领导小组的工作部署,制订馆所综合治理工作规划并组织实施;审定馆所各部门综合治理工作目标;检查监督馆所各项安全防范工作,指导馆所各项安全工作规章制度的建立和健全,改进防范措施;协调各部门按职责分工,切实抓好各自承担的综合治理工作任务;组织开展综治宣传教育活动、定期分析馆所综合治理工作情况,总结馆所综合治理工作,审批有关奖惩实施意见等。

馆所综合治理工作领导小组成员:

第一责任人: 叶汝强

直接责任人: 刘 炜

联络员: 余 江

馆所综合治理工作小组成员:

组 长: 刘 炜

副组长: 余 江 张正贵

联络员: 施忠华

成 员: 张 奇 周天媛 王汉栋 葛 菁
沈丽云 王启霞 马 春 夏 玮
邹勤南 徐 强 黄显功 宾 锋
吴 敏 倪道敏 陆 健 赵亮 B
杨荣斌 张泰义 梅雪林 刘 燕

（四）馆所国家安全小组

主要工作职责：学习、宣传、贯彻党和国家有关国家安全工作的方针、政策、指示、决定和法律法规，制定馆所国家安全工作目标和规划，制定并修订有关规章制度；组织开展国家安全和保密教育，部署、检查、督促、考核、协调各部门相关安全和保密工作；定期分析馆所国家安全和保密工作情况，开展基础调研，搜集、反映危害国家安全的信息动态，维护国家、馆所内部的安全与稳定，改进防范措施；积极协助国家安全机关维护国家安全工作，为国家安全机关依法执行任务提供便利或协助；总结馆所国家安全和保密工作，研究和提出考核奖惩实施办法。

组 长： 刘 炜
副组长： 张 奇 张正贵
联络员： 施忠华
成 员： 余 江 王汉栋 沈丽云
 徐 强 吴 敏 赵亮 B
 杨荣斌

（五）馆所保密委员会

主要工作职责：制定馆所保密工作目标和规划，制定并修订有关规章制度，签订保密协议；组织开展保密教育，部署、检查、督促、考核、协调馆所和各处级部门各项保密工作；定期分析馆所保密工作情况，改进防范措施；总结馆所保密工作，研究和提出考核奖惩实施办法。

主 任： 叶汝强
副主任： 余 江 张正贵 赵亮 B
联络员： 施忠华
委 员： 蔡志倩 周天媛 金玉萍
 拱佳蔚 葛纯德 陈旭炎
 徐 强 陈建华 陈 喆
 吴 敏 纪陆恩 林 鹤
 洪 军

(六) 馆所计算机(信息)安全小组

主要工作职责:负责全馆所及中心图书馆“一卡通”分馆相关系统的计算机、网络与信息安全,组织实施各项安全防范工作,包括对各类计算机系统、网络及信息资源进行安全预警、防范、监督、检查和报告,并负责与上级对口部门联系。

组 长:	陈 超		
副组长:	余 江	赵亮 B	
成 员:	张 奇	金玉萍	葛 菁
	拱佳蔚	王启霞	施忠华
	陈旭炎	马 春	邹勤南
	夏 玮	潘秀英	徐 强
	陈建华	宾 锋	纪陆恩
	蔡 莉	林 鹤	洪 军

(七) 馆所信息化建设与管理委员会

主要工作职责:信息化管理委员会对馆所行政领导班子负责,参与制定馆所的业务发展规划,并依据业务发展规划对馆所信息化工作进行顶层设计,负责制定馆所的信息化发展规划。审定馆所的年度信息化计划,明确目标任务;审定馆所的年度信息化预算和重大项目;审定信息化管理制度、技术标准规范;组织召开馆所信息化工作例会。指导馆所信息化管理工作小组的工作;对馆所计算机信息安全小组的工作给予指导。

1、馆所信息化领导小组

主 任:	吴建中(2016.9.23免去)	陈 超(2016.9.23起)
副主任:	刘 炜(常务) 何 毅	周德明
委 员:	王汉栋	葛 菁
	马 春	赵亮 B

2、馆所信息化工作小组

主要工作职责:负责起草馆所信息化发展规划;提出年度信息化计划、工作目标任务和具体措施。负责编制馆所年度信息化预算;执行和落实年度信息化计划和项目,落实重大项目的方案评审,预算调整和项目实施工作;对各部门

的信息化工作提出指导意见和建议。负责起草信息化管理规章制度；参与研究图书情报信息化和数字图书馆相关技术标准规范；具体组织和落实信息化立项评估和绩效评估工作。

组 长： 刘 炜

副组长： 王汉栋 葛 菁 马 春 赵亮 B

成 员： 翁颂震 张 奇 陈 翔 周天媛

任霞佩 拱佳蔚 葛纯德 陈旭炎

沈天鹏 夏 玮 曹晓波 徐 强

金红亚 杜志强 陈建华 胡 新

陈 喆 彭 伟 沈伟康 纪陆恩

蔡 莉 姚 圆 杨 倩 夏 海

林 鹤 陈 騫 杜宇枫 周永立

刘 燕 张春景

（八）馆所学术委员专家库

主要工作职责：为适应馆所专业技术职务资格评聘、“2151”育才工程评议和特别奖项评审等工作的要求，组建馆所综合学术委员专家库。一库多用，根据不同要求从专家库中抽取7至9名专家组成执行评委，按照不同规则履行各项评审职责。

学术委员综合专家库成员定选原则：1、为馆所领导、各业务中心正高级专业技术职称人员、职能处室副高级专业技术职称人员以及各业务中心推荐人员；2、凡符合上述条件的人员，经备案后均可自动替补；3、外单位专家可由上海市图书馆行业协会和上海市科技情报行业协会推荐；4、以上人员凡到龄办理退休的，从次月起自动退出；5、各业务中心推荐人员有缺额的，每2年可由业务中心推荐1-2名进行调整。

各执行委员会成员抽选原则：1、执行委员会主任委员以专业及评审项目涉及面为主要依据；2、执行委员尽量兼顾各业务中心（处室）相应的人员；3、执行委员会成员根据工作侧重点抽选；4、主任委员可参考工作小组推荐的人员，确定执行委员。

馆所学术委员专家库成员名单

叶汝强	陈超	何毅	周德明
刘炜	吴建中	余江	张奇
王汉栋	葛菁	沈丽云	马春
陈顺忠	邹勤南	徐强	金红亚
冯洁音	黄显功	陈建华	陈先行
仲威	王宏A	郭立暄	宗亦耘
顾燕	高洪兴	黄国荣	陈喆
吴敏	倪道敏	纪陆恩	任国祥
丁建勤	俞国琴	庄蕾波	陆健
吴佩娟	赵亮B	杨荣斌	肖沪卫
张左之	陈晖	宋鸿	唐鹃
王萍A	卞志昕	瞿利曼	陶翔
崔晓文	祝碧衡	杨莺歌	顾震宇
张泰义	梅雪林	周玉红	金晓明
宾锋			

(九) 馆所“2151”人力资源工作小组

主要工作职责：负责对申报馆所“2151”人力资源能力建设工程的资格审核。

组长：叶汝强

成员：余江 张奇 蔡志倩
周天媛 王汉栋 马春
邹勤南

(十) 馆所优秀服务奖、金点子奖评审工作小组和专家评审组

主要工作职责：评审工作小组负责对申报（推荐）馆所“优秀服务奖”、“金点子奖”的组织工作进行初审。专家评审组对经评审工作小组初审的“优秀服务奖”、“金点子奖”项目依据评选条件，进行专家评审。

评审工作小组：

组 长： 周德明

成 员： 余 江 翁颂震 张 奇
 周天媛 王汉栋 邹勤南

专家评审组：

组 长： 陈 超

成 员：

馆所学术委员专家库成员，随机抽取

(十一) 馆所“优秀成果奖”专家组

主要工作职责：专家组对经评审工作小组初审的申报（推荐）“优秀成果奖”材料依据评选条件，进行专家评审。

组 长： 陈 超

成 员：

馆所学术委员专家库成员，随机抽取

(十二) 馆所文献资源建设委员会

主要工作职责：对馆所重要文献或高价文献的采购进行评估，对馆所文献资源建设政策的修订提出建议；向馆所领导提供咨询；完成馆所领导委托的其他任务。

主 任： 吴建中（2016.9.23 免去） 陈 超（2016.9.23 起）

副主任： 周德明

委 员： 周天媛 王汉栋
 张正贵 冯洁音
 郭立暄 陈 喆
 倪道敏 林 鹤

(十三) 馆所爱国卫生委员会

主要工作职责：贯彻落实有关爱国卫生工作的法律、法规、规章和方针政策，达到国家和本市规定的有关卫生标准；按照市爱卫会卫生创建活动要求，完成馆所内活动内容的组织、落实、协调工作；以员工健康为中心，开展健康素质教育，宣传科学卫生保健知识，提高员工卫生意识和健康水平；指导检查和督促馆所各有关中心、处室履行各项爱卫工作职责。组织馆所内卫生工作检查、评优、奖励工作，表彰先进集体和先进个人；组织动员馆所员工参加爱国卫生活动，组织开展体育锻炼和有益于身心健康的文化娱乐活动；定期组织员工进行体检，建立职工健康档案；对馆所环境卫生建设项目提出合理化建议。

主任：刘 炜
副主任：潘秀英 张泰义
委员：严 霞 赵宗蔚 贾 颖
曹慧雯 王成伟

(十四) 馆所计划生育协会

主要工作职责：宣传和贯彻计划生育的法律、法规、政策，教育全体工作人员树立科学、文明、进步的婚育观，自觉实行计划生育；组织参加培训活动，学习人口教育的理论知识及优质服务的相关知识，掌握避孕节育要点，并做好日常管理工作；抓好节育措施的落实，了解育龄妇女的生殖健康动态，做好避孕药具的发放工作和技术指导服务工作；指导和督促做好独生子女奖励费的发放等工作；准确、全面地掌握工作人员的婚育状况，及时为社区提供必要信息，确保更好地实现计划生育；做好计划生育协会的工作，开展“幸福工程”募捐等活动；制定计划生育工作计划，做好年终总结；完成上级交办的其它工作。

会长：刘 炜
副会长：潘秀英 陈旭炎
常务理事：洪 军 沈玉峰 丁 骅

(十五) 馆所节能领导小组和督查小组

主要工作职责：负责馆所日常节能宣传及检查工作，组织开展节能宣传月活动，通过网络、展览、培训等方式增强员工“开源节流、勤俭持馆”的节能意识。结合实际情况，进一步贯彻节能优先的方针，从制度上保证节能工作长期有效地开展。

领导小组：

组 长：刘 炜

成 员：邹勤南 张正贵 徐 强
张泰义

督查小组：

组 长：张正贵

副组长：邹勤南 翁颂震

成 员：陈 晞 夏 玮 戴 斌
李 锋

（十六）馆所帮困基金管理委员会

主要工作职责：受理困难职工的帮困申请与基金的日常管理工作；负责帮困基金的财务管理；负责帮困基金的市场运作；负责向职代会公布帮困基金年度使用情况；接受个人和各级部门、团体给帮困基金的捐赠。

主 任：叶汝强

副主任：邹勤南

委 员：蔡志倩 夏 玮 潘秀英
陈 康 赵宗蔚

（十七）馆所职工医疗爱心互助会管理委员会

主要工作职责：负责医疗爱心互助基金的筹集和管理；审核医疗爱心互助项目与金额；监督医疗爱心互助金的使用和发放，并定期公布使用情况；审议会员投诉；适时修改本章程。

主 任：邹勤南

委员: 蔡志倩 潘秀英 张左之
 洪 军 葛蔼丽

(十八) 馆所伙食管理委员会

主要工作职责: 参与食堂伙食管理, 做好民主监督工作, 营造良好就餐环境; 加强职工与食堂之间信息沟通, 发挥联系与协调作用; 及时了解馆所食堂服务、食品质量、环境卫生等工作情况; 通过不同形式搜集职工对食堂管理工作中的意见和建议; 对违反食堂卫生管理制度的情况和人员, 有权向食堂主管部门提出整改建议意见; 配合馆所主管部门组织食堂同行间的学习交流, 不断促进食堂管理工作。

主任: 王萍 A
副主任: 夏 鸣
委员: 陈旭炎 夏 玮 童星放
 徐敏 B 王晔斌 夏 鸣
 洪 军 洪锡殉

五、馆所工、青、妇等群众组织

馆所第五届工会委员会（2014.05—）

主 席：邹勤南（专职）
副 主 席：王萍 A（信息咨询与研究中心） 夏 玮（东馆筹建办）
组织委员：邹勤南（兼） 洪 军（出版中心）
宣传委员：丁建勤（采编中心）
文体委员：王晔斌（系统网络中心） 顾雅芳（历史文献中心） 王 俊（读者服务中心）
生活委员：葛霏丽（典藏中心） 徐敏 B（信息处理中心）
女工委员：王萍 A（兼） 陈 晞（业务处）
干 事：曹晓波（工会） 陈 洁（工会）

馆所工会经费审查委员会（2014.05—）

主 任：张正贵（行政保卫处）
委 员：王启霞（财务处） 张丽芳（协调辅导处）

馆所第五届共青团委员（2014.05—）

书 记：罗天雨
副书记：王萍 B（组织人事处） 朱雯晶（系统网络中心）
委 员：刘雪妮（信息处理中心） 陈 茜（历史文献中心）
陈 康（典藏中心） 钱敏璐（东馆筹建办）

馆所第五届妇女委员会（2014.05—）

主 任：潘秀英（专职）
副主任兼维权 严 霞（读者服务中心） 陈广玉（信息咨询与研究中心）
维 权：陈 晞（业务处）
宣传委员：唐良铤（读者服务中心） 曹慧雯（出版中心） 钱敏璐（东馆筹建办）

生活委员： 赵 颖（采编中心） 顾雅芳（历史文献中心） 屠秀丽（信息处理中心）
组织委员： 沈海莹（文献提供中心）

馆所退休职工管理委员会（2014.05—）

主 任： 邹勤南（工会）
副 主 任： 潘秀英（妇委会） 夏 玮（东馆筹建办）
委 员： 王启霞（财务处） 蔡志倩（组织人事处）
施忠华（行政保卫处） 曹晓波（工会）

馆所第五届职代会主席团成员（2014.05）

成 员： 叶汝强 何 毅
周德明 陈 超
刘 炜 邹勤南（工会）
王萍 A（信息咨询与研究中心工
会） 夏 玮（机关二工会）
洪 军（出版中心工会） 陈 晞（机关一工会）
杨敏 B（信息处理中心工会） 刁青云（历史文献中心工会）
葛蔼丽（典藏中心工会） 赵 颖（采编中心工会）
王晔斌（系统网络中心、会议展览中心、文献提供中心工会）

馆所第五届部门工会委员会组成人员名单（2014.05）

机关一工会

主 席： 周 卿（国际交流处）
委 员： 陈 晞（业务处） 张春景（公共数字文化研究中心）

机关二工会

主 席： 徐 文（行政保卫处）
委 员： 赵培菊（物业管理中心） 张叶璐（财务处）

读者服务中心工会

主 席： 葛蔼丽
委 员： 戴 斌 王 俊

采编中心工会

主 席： 赵 颖
委 员： 张 戈 吴 斌

信息处理中心工会

主 席： 徐敏 B
委 员： 杨 菲 施隽彦

历史文献中心工会

主 席： 刁青云
委 员： 沈从文 邹晓燕

信息咨询与研究中心工会

主 席： 吴 磊
委 员： 唐 鹃 祝 毓

出版中心工会

主 席： 徐 静
委 员： 管美凤 赵 薇

系统网络、会展、文献提供中心联合工会

主 席： 王晔斌（系统网络中心）
委 员： 何 鹰（文献提供中心） 张晓翔（会议展览中心）

馆所妇女小组

第一妇女小组（读者服务中心、典藏中心）：

成 员： 严 霞	唐良铁	樊庆萍
刘 燕	陶荷梅	王怡梅
吴 悦	谢 影	郑 韵

李 琼

第二妇女小组（采编中心）：

成 员： 赵 颖 赵宗蔚 唐安琪
 强 敏 傅 悦 张晓文
 刘小瑜

第三妇女小组（历史文献中心）：

成 员： 顾雅芳 杨 滢 张品芳

第四妇女小组（信息处理中心）：

成 员： 屠秀丽 贾 颖 吴 蓉
 陆依君 梅 颖 袁 蕾
 秦 峰

第五妇女小组（出版中心）：

成 员： 曹慧雯 应丽春 管美凤

第六妇女小组（文献提供中心、会展中心、系统网络中心）：

成 员： 沈海莹 张 帆 王翠芳
 潘红莉 孙 宇

第七妇女小组（信息咨询与研究中心）：

成 员： 陈广玉 宋 凯 杨莺歌
 殷媛媛 薛菁华

第八妇女小组（物业管理中心、行政保卫处、财务处）：

成 员： 钱敏璐 李 慧

第九妇女小组（业务处、国际交流处、协调辅导处、研究室）：

成 员： 陈 晞 应智慧

第十妇女小组（工青妇、党政办公室、组织人事处、监察室）：

成 员： 潘秀英 周天媛 郑 睿

馆所团支部委员名单（2014.04—）

读者服务中心团支部（读者服务中心）：

支部书记：王萍 B

副书记：陈康

组织委员：张元蓓

宣传委员：高翰森

文体委员：徐涛

第一联合团支部（信息处理中心、信息咨询与研究中心）：

支部书记：刘雪妮

副书记兼组织委员：袁海涛

宣传委员：戴纯箴（2016.2 辞职）

第二联合团支部（历史文献中心、采编中心）：

支部书记：陈茜

副书记兼组织委员：马步遥

宣传委员：沈思越

第三联合团支部（系统网络中心、会议展览中心、文献提供中心）：

支部书记：朱雯晶

副书记兼组织委员：徐鸿强

宣传委员：宋文婷

第四联合团支部（物业管理中心、出版中心、职能处室、工青妇）：

支部书记：钱敏璐

副书记兼组织委员：杜宇枫

宣传委员：李晟玮

六、馆所专业技术职称情况一览表

部 门	人 数	性 别		职 称				
		男	女	正高级	副高级	中级	初级	其他
馆所领导	6	6		5		1		
党政办公室	6	2	4		1	3	1	1
工青妇	4	2	2		2	2		
组织人事处	10	2	8	1		8	1	
监察室	2		2			2		
业务处	6	2	4	1	4	1		
国际交流处	5	1	4	1	2	2		
协调辅导处	6	1	5	1	1	4		
财务处	16	5	11		1	6	8	1
行政保卫处	10	7	3		1	5	3	1
研究室(图书馆学情报学研究所)	6	1	5	1	3	2		
东馆筹建办公室	3	2	1		1	1	1	
读者服务中心	112	40	72	1	4	53	47	7
典藏中心	72	25	47	2	2	36	28	4
历史文献中心	59	34	25	9	8	28	14	
文献提供中心	23	7	16	2	5	11	5	
会议展览中心	29	11	18	1	4	13	10	1
采编中心	102	31	71	5	10	49	37	1
信息处理中心	102	37	65	2	11	45	40	4
系统网络中心	33	23	10	1	5	19	7	1
信息咨询与研究中心	65	24	41	14	29	17	5	
物业管理中心	33	27	6		1	2	12	18
出版中心	31	9	22	2	11	16	2	
其中:科学技术文献出版社有限公司	21	8	13		7	13	1	
《上海文化年鉴》社	5		5	1	2	2		
《图书馆杂志》社	5	1	4	1	2	1	1	
公共数字文化研究中心	3	1	2		1		2	
长病假待退休	7	4	3			2	4	1
合计	751	304	447	49	107	328	227	40

七、2016 年馆所业务统计

1、文献采集量

文献种类	采集量	入库量
中文图书	173757 种/389335 册	274946 册
外文图书	29805 种/32047 册	35791 册
中文期刊、报纸	14617 种	10726 册
外文期刊、报纸	4566 种	17850 册
科技特种文献	4665 种/7760 件	0 册 (件)
视听资料	809 种/809 张 (件)	3048 种/7789 张 (件)
历史文献资料	677 种/4628 册	0 册
电子文献	113 个	113 个

2016 年入库总计：352002 万册/件 馆藏文献总藏量：5547. 7979 万册/件

2、数据生产

数据名称	2016 年生产量	累计
图书、期刊、视听、古籍、家谱和民国资料等书目数据	238153 条	5022046 条
篇名和目次数据 (全国报刊索引篇名、目次库、国内专业会议、外文期刊目次)	4475323 条	59939173 条
网上联合知识导航站和名人手稿馆	3196 条	198733 条
华东六省一市联合目录数据	12725 条	312620 条
科技报告和标准数据	0 条	2139423 条

2016 年数据生产总计：472.9397 万条 馆藏数据累计：6761.1995 万条

3、文献情报服务

馆所借阅人次	284.9114 万人次
其中：入阅览室人次	146.8094 万人次
普通外借人次	100.9911 万人次
参考外借人次	37.1109 万人次
中心馆流通人次 (含上图普通外借流通人次)	1443.2843 万人次
馆所其他活动人次 (讲座、参观、培训、展览、会议、读者活动等)	2403 次/50.5063 万人次
馆所网页浏览量 (含 IPAC 的点击量)	5322.4393 万人次
馆所外借流通册次	481.7993 万册次
其中：普通外借流通册次	372.9477 万册次
网上续借流通册次	177.8294 万册

中心图书馆外借流通册次 (包含上图普通外借流通册次)	6678.8656 万册次
2016 年累计有效读者证	410.7154 万张
其中: 2016 年办理新证数	31.514 万张

4、情报检索、咨询服务

课题咨询 (项)	480 项
情报研究、市场调研报告等	312 项/440 篇/519 万字
科技成果水平和查新检索	1927 项
馆际互借 (请求数)	13384 件
馆际互借 (满足数)	11032 件
原文传递 (请求数/满足数/提供文献/复制数)	36368 件/34893 件/73737 件/407592 页
手机咨询	196 人次/196 条
网上联合知识导航站	8711 人次/8406 条

5、文献出版

图书	423 种/131450 册
其中: 初版书	220 种/793680 册
重版书	203 种/520820 册
期刊	3 种/34 期/64861 册
其中: 图书馆杂志	1 种 12/期/38461 册
全国报刊索引	2 种/22 期/26400 册
馆所编制的二、三次文献	52 种

6、其他服务

读者咨询	558926 人次/558993 条
代译	1217 万字
其中: 中译外	53 万字
外译中	1164 万字
文献修复	1380 册/60597 页
文献复制	137.1404 万张
文献保护	120 万册

八、馆所成果统计

(一) 馆所集体和个人获社会荣誉名单

- 1、馆所被中共中央宣传部、中央精神文明建设指导委员会办公室等七部委授予“全国首批公共文化设施开展学雷锋志愿服务示范单位”。
- 2、《借鉴“纽约创新指数”和“硅谷创新指标”建立上海科技创新评价指标体系》简报获得杨雄市长批示。
- 3、题为“对上海交大整治的观察与思考”的《上图专递》简报获杨雄市长和白少康副市长批示。
- 4、馆所被上海市爱国卫生运动委员会、上海市健康促进委员会评为 2015 年度上海市建设健康城市健康先进单位。
- 5、馆所被上海市卫生和计划生育委员会、上海市红十字会评为 2014-2015 年度上海市无偿献血单位促进奖。
- 6、馆所被中共上海市委宣传部社会治安综合治理委员会授予 2015 年度上海市平安单位。
- 7、馆所被中共上海市委宣传部授予“2015 年度上海市爱国主义教育基地先进单位”。
- 8、馆所申报的课题《加强基层服务型党组织建设的实践与思考》被中共上海市委宣传部评为 2015 年宣传系统基层党建调研课题优秀成果奖。
- 9、《城市教室 市民课堂 上海图书馆公益讲座打造公共文化服务阵地》简报被中共上海市委宣传部《上海宣传思想文化工作简报》2016 年第 52 期编用。
- 10、团委被共青团上海市委员会授予“上海市五四特色团委”称号。
- 11、馆所 2015 年预算绩效管理考核工作被上海市财政局考核评定为良好。
- 12、馆所被上海市民政局授予上海市首批 28 家“上海公益基地”。
- 13、馆所被上海市科技统计协会评为 2015 年上海科技统计先进单位。
- 14、《图书馆杂志》被国家新闻出版广电总局认定为上海市首批学术期刊。
- 15、协调辅导处申报的《上海社区创新“互联网+”服务模式打造基础公共文化服务创新平台》和《“文化中国”——“爱上海”微视频采集》公共数字文化创

- 新服务案例分别获得文化部全国公共文化发展中心颁发的全国 50 佳公共文化创新服务奖。
- 16、《上海文化年鉴》获中国地方志指导小组颁发的全国地方志优秀成果（年鉴类）专业年鉴一等奖。
 - 17、历史文献中心编著的《上海图书馆藏珍本年谱丛刊》获中国出版协会、古籍出版工作委员会颁发的 2015 年度全国优秀古籍图书奖二等奖。
 - 18、文献提供中心党支部被中共上海市委宣传部授予 2016 年上海市宣传系统先进基层党组织。
 - 19、文献提供中心党支部《十八大以来治国理政新战略》微党课在“信仰@你我 TA”宣传系统互联网微党课创作评选活动中获中共上海市委宣传部颁发的创意奖。
 - 20、典藏中心综合出纳台班组被共青团上海市委员会、上海市人力资源和社会保障局授予“上海市青年五四奖章集体”称号。
 - 21、读者服务中心和系统网络中心共同申报的“上海图书馆微站移动开发与建设”项目、“上海市公共图书馆诚信办证服务系统建设”项目分别获得 2015 年上海市文化广播影视管理局科技进步奖贰等奖。
 - 22、《图书馆杂志》、《上海文化年鉴》分别获得上海市新闻出版局颁发的 2015 年上海市期刊编校质量检查优秀奖。
 - 23、国际交流处被上海市总工会授予 2016 年度上海市“工人先锋号”称号。
 - 24、2016 年度“世界城市日”全球巡展项目获上海市第 13 届银鸽奖项目类二等奖，“上海之窗”电子赠书项目获得银鸽奖项目类三等奖。
 - 25、历史文献中心申报的“阅读经典，共享人类优秀文化遗产”——纪念莎士比亚逝世 400 周年系列活动，读者服务中心申报的 2016 年上海图书馆微阅读推广活动，协调辅导处和工会申报的“晒读书笔记，享阅读快乐”——上海市中心图书馆职工读书荐书活动分别入选第十八届上海读书节示范引领项目。
 - 26、物理管理中心“上图工匠”微电影获上海市总工会颁发的上海市第二届职工微电影大赛金奖。
 - 27、组织人事处获中共上海市委宣传部老干部处颁发的“同心共筑中国梦”——庆祝建党 95 周年上海宣传系统老同志书画摄影展及“我的离退休生活”——

- 上海宣传系统老同志征文活动优秀组织奖。
- 28、文献提供中心党支部“线下学习，线上竞赛——‘纪念抗战胜利 70 周年’支部活动的互联网+新探索”案例被中共上海市委宣传部基层工作处评为宣传系统第六批优秀组织生活案例。
 - 29、读者服务中心“信用借书卡”项目被上海市公共文化服务工作协调小组评为 2015 年度上海市公共文化建设创新项目。
 - 30、会议展览中心《传承传统美德 传播先进文化》获上海市委党校、上海市委党校第三分校新华社上海分社、上海支部生活杂志社颁发的“上海培育和践行社会主义核心价值观优秀基层案例”最佳案例奖。
 - 31、信息处理中心《全国报刊索引》展台获中国图书馆学会颁发的 2016 年中国图书馆展会优秀展示奖。
 - 32、上海市图书馆学会被中国图书馆学会、国家图书馆授予《中国图书馆年鉴》2013—2015 卷年鉴编撰工作优秀单位。
 - 33、上海市图书馆学会获中国图书馆学会颁发的 2016 年“同筑中国梦 共度书香年”春节主题活动优秀组织单位。
 - 34、信息处理中心制作的科教片《神奇的茶皂素》、《道法自然 著植美意——展览温室园林奇观录》、《开发自家阳台做个快乐菜农》分别获得中国电视艺术家协会颁发的 2016 年行业电视节目展评三等奖。
 - 35、上海市科技情报学会被上海市科学技术协会授予“四星级学会”，上海市图书馆学会被授予“三星级学会”。
 - 36、上海图书馆智力助残志愿者服务队被上海市肢体残疾人协会授予 2016 年“智力助残”优秀集体。
 - 37、《图书馆杂志》获上海市图书馆学会颁发的 2015 年度优秀学术活动组织奖。
 - 38、读者服务中心获上海市老科协技术工作者协会颁发的 2015 年第十二届上海市青少年“未来之星·上图杯”（新能源在召唤）创新模型大赛优秀组织奖。
 - 39、读者服务中心负责的“上海图书馆”微信公众号获腾讯大申网、上海交通大学媒体与设计学院大数据与传播创新实验室颁发的“2015 年度上海政务微信”智慧服务奖。
 - 40、读者服务中心“图书馆服务”项目荣获支付宝城市服务“2015 民生服务人气

大奖”。

- 41、馆所被上海市财政局评定为“2015 年度市级预算单位预算执行考核 B 级”。
- 42、馆所被上海市公安局治安总队评为 2015-2016 年度上海市治安安全合格单位。
- 43、信息咨询与研究中心“国际大都市科技创新能力评价”项目研究被华东六省一市情报协会评为 2016 年华东地区科技情报成果奖一等奖；“‘全球价值链研究上海平台’在线知识仓库”获二等奖；“上海电影产业发展决策咨询系列研究”获三等奖。
- 44、上海科学技术文献出版社被江苏凤凰传媒出版股份有限公司评为南京馆配图书 2015 年最佳合作伙伴。
- 45、《专利战术情报方法与应用》获华东地区科技出版社、优秀科技图书评选委员会颁发的第 29 届华东地区科技出版社优秀科技图书二等奖。
- 46、陈超获国家文化部授予的 2016 年度“文化部优秀专家”称号。
- 47、殷媛媛、陆斌、朱文韵、赵晓勤、罗天雨被国家知识产权局认定为全国首批专利信息实务人才。
- 48、以陈晖、党倩娜为主要完成人的上海市科学技术协会课题《上海优化协同创新体制机制对策研究》获上海市人民政府颁发的第十届上海市决策咨询研究成果奖内部调研成果奖。
- 49、以姚恒美为第四完成人的上海市委党校课题《上海加快建设全球科技创新中心研究》获上海市发展和改革委员会颁发的上海市“十三五”规划前期研究公开征集课题成果奖二等奖。
- 50、由杨佳、赵亮 B、宋歌笙、赵斌、郑海燕、刘靓洲、李颖组成的项目组，申报的《以图书馆可视化信息应用的系列工作为基础的研究》，获英国爱墨瑞得出版社颁发的 2015 Emerald 中国地区图书馆学与信息科学研究基金奖优秀奖。
- 51、郭立暄撰写的《中国古籍原刻翻刻与初印后印研究》获中国出版协会、古籍出版工作委员会颁发的 2015 年度全国优秀古籍图书奖一等奖；张树贵编的《清代学术笔记易学资料篇目分类索引》获二等奖。
- 52、朱雯晶被中共上海市委宣传部评为 2015 年度上海市宣传系统优秀共产党员。
- 53、朱雯晶被上海市精神文明建设委员会办公室、上海市志愿者协会评为 2014-2015 年度上海市志愿服务优秀组织者。

- 54、朱雯晶被共青团上海市委员会授予“上海市青年五四奖章”。
- 55、马春家庭被上海市家庭文明建设协调小组授予“海上最美家庭”称号。
- 56、石婧、陈云珍责编的《战略新兴产业科普读本丛书》获上海市新闻出版局、上海市新闻出版协会颁发的上海图书奖提名奖。
- 57、舒睿撰写的《绘本阅读推广的意义和策略研究》获中国图书馆学会颁发的中国图书馆年会征文一等奖。
- 58、陈煦撰写的《从竞争情报循环圈看国内外情报服务》获中国科技情报学会竞争情报分会颁发的第22届中国竞争情报年会论文二等奖；张左之撰写的《历年竞争情报会议研究》获论文三等奖。
- 59、王晨敏、肖允喆、缪林分别获得上海市级机关工会颁发的市级机关系统职工摄影展三等奖；唐维铭、林桦、宋歌笙分获优胜奖。
- 60、宋鸿被全国科技活动周（上海）组委会办公室、上海科技节组织委员会办公室授予为2015年全国科技活动周暨上海科技节“先进个人”。
- 61、张建亮、丁建勤、倪蓉蓉分别获得国家图书馆、中图图书馆学会学术研究委员会资源建设与共享专业委员会颁发的第六届全国文献采访工作研讨会征文二等奖；许涛、马步遥分获征文三等奖。
- 62、胡馨滢获中国图书馆学会阅读推广委员会颁发的2016年“阅读推广青年论坛”论文、创意作品征集活动二等奖。
- 63、唐鹃在上海市总工会宣传部、上海市职工文体协会举办的上海市市民运动会第二届职工桥牌比赛中获第二名。
- 64、石婧、陈云珍责编的《战略新兴产业科普读本丛书》、何蓉责编的《图解家庭护理》分别获得上海市科普协会颁发的2015上海优秀科普图书评选活动入围奖。
- 65、仲威撰写的《碑帖鉴定要解》、张树责编的《清代学术笔记易学资料篇目分类索引》分别获得华东古籍出版协会颁发的第十九届华东优秀古籍图书二等奖。
- 66、石婧责编的《探险家传奇丛书》、张军和熊倩责编的《端虚草堂：古方临证化裁》分别获得华东地区科技出版社优秀科技图书评委会颁发的第29届华东地区科技出版社优秀科技图书一等奖；夏璐责编的《纯天然护肤品DIY手册》、忻静芬责编的《实用老年中风康复防治学》、祝静怡责编的《世界新兴产业发

展报告》、徐静责编的《曹仁发教授推拿手法和临床经验集》、张军责编的《舌尖上的标准密码》、孙嘉责编的《健康新理念》、石婧责编的《专利战术情报方法与应用》、张树和李莺责编的《2104 版职工工伤劳动能力鉴定标准应用指南》、张军和黎世莹责编的《名医坐堂》和《SMILE 还近视眼一个微笑》分获二等奖。

- 67、朱智民、唐维铭、李雯在徐汇区总工会、徐汇区科委举办的运动会中获乒乓球团体赛第一名；祁飞、夏海、王芳获乒乓球团体赛第三名；严琪获女子羽毛球单打第一名；卞志昕获羽毛球男子单打第二名；顾震宇获羽毛球男子单打第三名。

（二）2016 年出版的主要著作和发表的主要论文、文章

出版著作

- 1、《晚清都市的风情画卷：上海小校场年画从崛起到式微》，张伟、严洁琼，上海世纪出版股份有限公司，2016 年 1 月
- 2、《全球大数据产业技术创新态势及相关政策研究》，党倩娜，曹磊，罗天雨，上海科学普及出版社，2016 年 3 月
- 3、《21 世纪图书馆新论（第三版）》，吴建中，上海科学技术文献出版社，2016 年 4 月
- 4、《全球科技创新中心战略情报研究——从“园区时代”到“城市时代”》，上海科学技术情报研究所、上海市前沿技术研究中心著，上海科学技术文献出版社，2016 年 4 月
- 5、《中国电影产业发展模式创新研究》，陈广玉、薛菁华、沙青青等，上海科学技术文献出版社，2016 年 4 月
- 6、《数字图书馆发展趋势研究报告》，刘小琴、吴建中主编，上海科学技术文献出版社，2016 年 5 月
- 7、《2015-2016 世界商务发展动态》，上海市商务委员会，上海科学技术情报研究所编著，上海科学技术文献出版社，2016 年 6 月
- 8、《迪士尼上海往事：民国时期的城市记忆》，上海图书馆文献提供中心编者，上海科学技术文献出版社，2016 年 6 月
- 9、《上海手册 2016——21 世纪城市可持续发展指南》，吴建中、陈超、杨荣斌、施雯、华子怡、陆颖等参与编写，商务印书馆，2016 年 10 月
- 10、《信息资源建设研究》，陈戴主编，上海科学技术文献出版社，2016 年 10 月
- 11、《上海老漫画丛书》，周德明主编，上海科学技术文献出版社，2016 年
- 12、《铁笔风华》（笔墨长城——宣传画里的中国抗战丛书：版画卷），张伟、黄薇，安徽人民出版社，2015 年 12 月（补 2015 年内容）

- 13、 《匕首投枪》(笔墨长城——宣传画里的中国抗战丛书:漫画卷), 张伟、王曼隽, 安徽人民出版社, 2015 年 12 月(补 2015 年内容)
- 14、 《战地黄花》(笔墨长城——宣传画里的中国抗战丛书:宣传画卷), 张伟, 安徽人民出版社, 2015 年 12 月(补 2015 年内容)

期刊发表文章

- 1、 《从未来看现在——图书馆发展的下一个十年》, 吴建中, 首都图书馆联盟, 2016 (1)
- 2、 《发达国家创新型城市的科技人才发展政策》, 王萍 A、温一村、张耘, 全球科技经济瞭望, 2016 (1)
- 3、 《国际文化大都市公共图书馆服务体系建设与规划》, 吕玉洁、葛菁, 图书馆杂志, 2016 (1)
- 4、 《基于 PEST 分析法的公共图书馆战略规划编制实践》, 马春, 图书馆杂志, 2016 (1)
- 5、 《国外图书馆战略规划综述》, 曲蕴, 图书馆杂志, 2016 (1)
- 6、 《上海图书馆“十三五”发展战略规划解读》, 曲蕴、金晓明、宾锋、纪陆恩, 图书馆杂志, 2016 (1)
- 7、 《全球智库发展动向》, 王德生, 竞争情报, 2016 (1)
- 8、 《英文大众类图书采选工作的探索——文学小说类图书为例》, 张建亮, 山东图书馆学刊, 2016 (1)
- 9、 《大时代里的小传奇》, 黄薇, 中国图书评论, 2016 (1)
- 10、 《盘点 2014/2015 竞争情报》(上、下), 张左之, 竞争情报, 2016 (1)、(2)
- 11、 《“一带一路”战略下的情报眼》, 张左之, 竞争情报, 2016 (2)
- 12、 《智库运作机制对优化竞争情报循环的启示》, 张毅菁, 竞争情报, 2016 (2)
- 13、 《“丝路”开拓, 情报先行——“一带一路”相关数据库介绍及试用报告》, 陈煦, 竞争情报, 2016 (2)

- 14、 《美国亚马逊书店消费者评级分析法的使用探索》，张建亮，图书馆杂志，2016（2）
- 15、 《国内公共图书馆法人治理工作探析——上海图书馆理事会运行实践》，马春，图书馆建设，2016（2）
- 16、 《基于图书馆数据的出版经营策略探析——以上海图书馆为例》，刘娴，出版科学，2016（2）
- 17、 《Milestone of Competitive Intelligence Development in China》，张左之，I am SCIP，2016（2）
- 18、 《Development and Prospect of Enterprise Competitive Intelligence in China》，徐宏宇，I AM SCIP，2016（3）
- 19、 《美国 4D 打印出现端倪》，陈骞，上海信息化，2016（3）
- 20、 《家谱关联数据服务平台的开发实践》，夏翠娟，中国图书馆学报，2016（3）
- 21、 《大宗商品交易市场发展动态》，姚恒美，竞争情报，2016（3）
- 22、 《“信息超载”情况下如何运用情报分析？——抽丝剥茧“魏则西事件”》，施雯，竞争情报，2016（3）
- 23、 《新加坡图书馆空间再造的启示》，许桂菊，大学图书馆学报，2016（3）
- 24、 《科普图书出版现状与思路——分析 2015 年开卷科普图书排行榜》，张树，编辑学刊，2016（3）
- 25、 《图书馆众包平台设计》，姜鹏，卷宗，2016（3）
- 26、 《数据密集型科研环境下二次文献服务发展与思考》，姚啸华，图书馆研究，2016（3）
- 27、 《欧盟推动数字经济发展》，陈骞，上海信息化，2016（4）
- 28、 《开放市场指数(OMI)解读》，王德生，上海商业，2016（4）
- 29、 《互联网环境下韩国、日本书目控制发展动向及其启示——“东亚地区书目控制动向国际论坛”会议述评》，夏翠娟、李颖，图书馆论坛，2016（4）
- 30、 《新媒体信息传播技术在图书馆的应用与发展研究》，王祎，时代报告，2016（4）

- 31、 《产业开路先锋助推升级与转型——访台湾工业技术研究院资深项目经理魏依玲女士》，徐宏宇，竞争情报，2016（4）
- 32、 《图书馆产研合作发展研究》，俞国琴，上海商学院学报，2016（4）
- 33、 《学术书评亟待回归》，吴建中，图书馆论坛，2016（5）
- 34、 《再论信息安全、网络安全、网络空间安全》，王世伟、曹磊、罗天雨，中国图书馆学报，2016（5）
- 35、 《〈国际标准书目著录（ISBD）〉与〈资源描述与检索（RDA）〉的比较分析》，张珏，图书馆研究，2016（5）
- 36、 《时尚、衣着与社会变迁：基督教与近代都市日常着装》，黄薇，近代中国研究集刊，2016（5）
- 37、 《信息时代智慧型图书馆建设问题探讨》，王芳，科研，2016（5）
- 38、 《走向第三代图书馆》，吴建中，图书馆杂志，2016（6）
- 39、 《上海：从大型城市到平衡、创新和优雅都市》，吴建中，上海参事，2016（6）
- 40、 《避免、防范、应对暴力伤医问题的国外制度经验》，陆颖，上海人大月刊，2016（6）
- 41、 《开放数据许可协议及其在图书馆领域的应用》，杨敏、夏翠娟，图书馆论坛，2016（6）
- 42、 《数据开放环境下的个人数据权保护的研究》，张毅菁，情报杂志，2016（6）
- 43、 《The Review of The Memoirs of Yan Mingfu》，沙青青，Journal of Modern Chinese History，2016（6）
- 44、 《发达国家和地区的控烟经验》，陆颖，上海人大月刊，2016（7）
- 45、 《欧盟机器人2016年发展策略》，陈骞，上海信息化，2016（7）
- 46、 《数字音乐数据库建设探析》，沈立力，价值工程，2016（7）
- 47、 《社会力量办公共文化是大趋势》，吴建中，图书馆论坛，2016（8）
- 48、 《民间外交，文化先行》，吴建中，上海外事，2016（8）
- 49、 《基于大数据的情报分析如何助力城市管理——纽约实践及启示》，施雯，图书情报工作，2016（8）

- 50、 《面向人文研究的国家数据基础设施建设》，刘炜、张磊等，中国图书馆学报，2016（9）
- 51、 《特定资料标识和载体类型比较分析》，丁建勤，图书馆建设，2016（9）
- 52、 《国外文化精准扶贫案例研究与借鉴》，黄吉、钟婷、朱荪远，图书馆杂志，2016（9）
- 53、 《文化精准扶贫的理论内涵及其实现路径》，曲蕴、马春，图书馆杂志，2016（9）
- 54、 《关联数据在家谱数字人文服务中的应用》，夏翠娟，图书馆杂志，2016（10）
- 55、 《基于数学模型的美国公共图书馆资源采购及流通分析》，马春、曲蕴，图书馆杂志，2016（10）
- 56、 《企业备展阶段知识产权保护措施分析》，朱文韵，竞争情报，2016（10）
- 57、 《日本“超智能社会”建设》，陈骞，上海信息化，2016（10）
- 58、 《〈澳大利亚公共图书馆电子书及其借阅比较（2015年）〉研究》，舒睿，新世纪图书馆，2016（10）
- 59、 《公共图书馆采访馆员制度的探索与实践——以上海图书馆为例》，张珏，河南图书馆学刊，2016（10）
- 60、 《上海图书馆理事会运行实践、成效与问题分析》，叶汝强、马春等，图书馆杂志，2016（11）
- 61、 《国外公共图书馆法人治理政策研究及运行实践》，曲蕴、马春，图书馆杂志，2016（11）
- 62、 《国内公共图书馆法人治理结构研究热点可视化分析》，马春、卞志昕，图书馆杂志，2016（11）
- 63、 《国内公共文化机构法人治理工作现状研究——重点基于公共图书馆的调查》，陈顺忠、黄一文、舒睿，图书馆杂志，2016（11）
- 64、 《对〈中国图书馆分类法〉（第五版）F 经济类目修订的探讨》，夏艳，中小企业管理与科技，2016（11）
- 65、 《国际文献交换新鲜资源管理价值及其经济性分析》，俞国琴，上海商学院学报，2016（12）

- 66、 《浅谈存储虚拟化》，吴海洲，科技资讯，2016（30）
- 67、 《浅谈图书馆管理系统的发展趋势》，夏艳，商品与质量，2016（46）
- 68、 《再论英藏 2700 号写卷的定名问题》，吴建伟，历史文献研究，2016
- 69、 《上海图书馆 RDA 中文书目数据编制实践》，陈海燕，情报杂志增刊，2016
- 70、 《论上海图书馆的创新服务》，陈海燕，情报杂志增刊，2016
- 71、 《中文名称规范数据引进及其维护更新》，丁建勤，图书馆建设 2016 增刊，2016
- 72、 《国外政府促进制造业创业创新对策研究》，祝毓，竞争情报，2015（6）（补 2015 年内容）
- 73、 《从情报视角探寻上海建设具有全球影响力的科技创新中心的路径》，祝碧衡，竞争情报，2015（6）（补 2015 年内容）
- 74、 《应用数学模型的图书馆指标对比实证分析》，马春，图书馆论坛，2015（11）（补 2015 年内容）
- 75、 《美国 2016 财年基础与应用研究预算重点与趋势分析》，温一村、王萍 A，全球科技经济瞭望，2015（11）（补 2015 年内容）
- 76、 《上海智能制造装备产业发展态势分析》，崔晓文、杨帆，华东科技，2015（11）（补 2015 年内容）
- 77、 《Reinterpreting the Soviet Policy toward Japan before and after the Mukden Incident》，沙青青，Social Sciences in China，2015（12）（补 2015 年内容）
- 78、 《国内外公共文化大数据应用实践研究》，曹磊、马春，图书馆杂志，2015（12）（补 2015 年内容）
- 79、 《公共文化服务大数据应用模式与趋势研究》，张春景、曹磊、曲蕴，图书馆杂志，2015（12）（补 2015 年内容）

报纸发表文章

- 1、 《2025 年，图书馆“长”什么样 吴建中在中国图书馆学会 2015 年会上的演讲》，吴建中，解放日报，2016 年 1 月 23 日
- 2、 《重视创新环境这一“软投入”》，吴建中，文汇报，2016 年 1 月 27 日

- 3、 《建立一座小校场年画博物馆》，张伟，文汇报，2016年2月11日
- 4、 《中国古籍原刻翻刻与初印后印漫谈》，郭立暄，文汇学人，2016年3月4日
- 5、 《晚清课艺文献与〈格致书院课艺〉》，黄显功，文汇读书周报，2016年3月7日
- 6、 《抗战文化的记忆与反思》，张伟，新民晚报，2016年3月15日
- 7、 《文化“热恋”正在进行——上海浦东探索特色文化》，吴建中，中国文化报，2016年3月21日
- 8、 《上图家谱中的宝藏》，顾艳，文汇读书周报，2016年3月28日
- 9、 《曾经的“日本第一”》，沙青青，文汇报，2016年4月1日
- 10、 《牢记任继愈先生的三个期待》，吴建中，中国文化报，2016年4月22日
- 11、 《我是数字阅读的积极推动者》，吴建中，图书馆报，2016年4月22日
- 12、 《让知识为每个人的理想插上翅膀》，陈超，文汇报，2016年4月22日
- 13、 《关注网络第三空间》，吴建中，浦江纵横，2016年4月
- 14、 《“支那通”的历史宿命》，沙青青，东方早报，2016年5月29日
- 15、 《弘扬海派文化营造宽松环境打造最具吸引力的全球城市》，吴建中，浦江纵横，2016年7月
- 16、 《庞虚斋收藏的清代名家手札》，梁颖，东方早报，2016年9月7日
- 17、 《吴建中：节俭型创新，全球正兴起的一种文化》，吴建中，文汇报，2016年10月23日

论文集等收录文章

- 1、 《公共图书馆环境类西文图书外借流通情况分析与研究——以上海图书馆为例》，倪蓉蓉、庄蕾波，数字时代文献资源建设新思路——第六届全国文献采访工作研讨会论文集，国家图书馆出版社，2016年3月
- 2、 《西文学术图书纸电结合采选工作研究》，张建亮，数字时代文献资源建设新思路——第六届全国文献采访工作研讨会论文集，国家图书馆出版社，2016年3月

- 3、 《上海图书馆数字资源馆藏发展政策修订及其分析思考》，丁建勤，数字时代文献资源建设新思路——第六届全国文献采访工作研讨会论文集，国家图书馆出版社，2016年3月
- 4、 《上海图书馆地方志工作现状及发展思路》，许涛，数字时代文献资源建设新思路——第六届全国文献采访工作研讨会论文集，国家图书馆出版社，2016年3月
- 5、 《图书馆文献采访工作中的数据分析——基于上海图书馆数据分析应用情况的研究》，马步遥，数字时代文献资源建设新思路——第六届全国文献采访工作研讨会论文集，国家图书馆出版社，2016年3月
- 6、 《任继愈：把图书馆办成常青的事业》，吴建中，永远的怀念——任继愈先生百年诞辰纪念文集，国家图书馆出版社，2016年4月
- 7、 《上海图书馆建设世界级城市图书馆实践探析》，马春，图书馆：社会发展的助推器——第八届上海国际图书馆论坛论文集，上海科学技术文献出版社，2016年6月
- 8、 《澳大利亚儿童图书馆理事会发展现状及启示》，舒睿，图书馆：社会发展的助推器——第八届上海国际图书馆论坛论文集，上海科学技术文献出版社，2016年6月
- 9、 《上海图书馆文献传递服务与图书馆资源建设的关联分析》，赵鸿强，图书馆：社会发展的助推器——第八届上海国际图书馆论坛论文集，上海科学技术文献出版社，2016年6月
- 10、 《“字林洋行中英文报纸全文数据库”简述》，彭梅，民国旧体文学研究（第一辑），国家图书馆出版社，2016年7月
- 11、 《“晚清期刊全文数据库”及其影响》，颜佳，民国旧体文学研究（第一辑），国家图书馆出版社，2016年7月
- 12、 《绘本阅读推广的意义和策略研究》，舒睿，中国图书馆学会年会论文集（2016年卷），国家图书馆出版社，2016年10月
- 13、 《学术会议特色资源数据库的建设和利用研究》，沈立力，中国索引（第一辑），复旦大学出版社，2016年11月

- 14、 《上海图书馆〈全国报刊索引〉：数字出版中的史学情怀》，徐华博、彭梅、杨敏，中国索引（第一辑），复旦大学出版社，2016年11月
- 15、 《从翁氏家藏尺牍看咸丰末年安徽战事年安徽战事》，沈从文，翁氏藏书与翁氏文献，上海书画出版社，2016年11月

九、馆所先进集体与个人

一、文明中心：（7个）

读者服务中心	历史文献中心	文献提供中心
会议展览中心	信息处理中心	信息咨询与研究中心
物业管理中心		

二、文明处室：（7个）

党政办公室	组织人事处	业务处
国际交流处	财务处	研究室
工青妇		

三、文明班组（42个，按班组笔画排序）

读者服务中心（5）：

中文社科阅览组	外文班组
外借部办证组	创新空间班组
多媒体服务班组	

历史文献中心（2）：

文献保护修复部	古籍整理研究部
---------	---------

文献提供中心（2）：

文献服务部	舆情简报部
-------	-------

会议展览中心（2）：

会议部	讲座部
-----	-----

采编中心（6）：

中文图书采访组	中文图书编目组
---------	---------

文献配置部（莘庄）

外文编目组

报刊部中文期刊组

报刊部外文期刊组

信息处理中心（8）：

《全国报刊索引》编辑组

大陆地区服务推广组

元数据部应用开发组

文献复制组

技术支撑与系统维护班组

数字化项目一组

数字化项目二组

数字化项目三组

系统网络中心（2）：

系统维护部

研究开发部

信息咨询与研究中心（2）：

技术情报部/竞争情报部

战略研究部

物业管理中心（3）：

业务管理部

安全监控部

综合服务部

出版中心（6）：

《上海文化年鉴》编辑部

《图书馆杂志》社

上海科学技术文献出版社有限公司发行部

上海科学技术文献出版社有限公司社务办公室

上海科学技术文献出版社有限公司总编办公室

上海科学技术文献出版社有限公司第二编辑部

典藏中心（4）：

中文图书组

古籍与近代文献组

外文报刊组

综合阅览室班组

四、先进工作者（21名，按姓氏笔画排列）

王翠芳

方愉

汤丽蓉

许亦周

李慧

杨伏虎

杨荣斌

吴凌芸

余江

张正贵

张伟国

张毅菁

陈雷

金晓明

周卿

周寅

庞飞菲

夏翠娟

陶敏源

崔金英

谢影

五、考核优秀（92名，按姓氏笔画排列）

王玲丽	王翠芳	方 愉	邢跃华	吉 佳	曲 蕴
朱文韵	庄 盛	庄蕾波	刘 萍	刘雪妮	刘 燕
汤丽蓉	许亦周	纪陆恩	杜志强	杜建平	李 锋
李 慧	杨 佳	杨伏虎	杨荣斌	杨绚蓓	杨敏黎
连国茂	吴 磊	吴凌芸	吴海洲	吴 敏	余 江
汪竹君	汪黎慧	沈 梅	沈 颐	沈天鹏	沈从文
沈丽云	张 戈	张 琳	张卫东	张正贵	张伟国
张劼如	张泰义	张毅菁	陆丽峰	陆 健	陆磊明
陈 思	陈 洁	陈 雷	陈 骞	林 桦	林 琳
金玉萍	金晓明	周 卿	周 寅	庞飞菲	郑贤琳
郑佳盈	施 俊	施吟宇	祝 毓	祝静怡	姚 健
夏 玮	夏翠娟	顾 俊	倪 玥	徐 静	徐玉花
徐奕宁	殷媛媛	高秀芹	宾 锋	陶荷梅	陶敏源
黄显功	黄紫平	黄婉婉	梅 颢	崔金英	彭 伟
彭 梅	葛蔼丽	程 曦	傅 娟	谢 影	蔡志倩
蔡建平	樊兆鸣				

六、单项标兵（76名，按姓氏笔画排列）

丁建勤	王一峰	王树纯	王晔斌	王 皓	王德生
石 婧	乐美志	吕迎吉	朱雯晶	刘沛中	许丹华
许 欣	许桂菊	许 涛	孙 健	严洁琼	严 霞
苏冠卿	李 雯	杨 光	杨国红	杨 敏	杨薇炯
时晓莉	吴 蓉	何冰清	应丽春	沙青青	沈玉峰
沈丽敏	沈 澜	张 帆	张 军	张 晖	张喆昱
张朝璐	张 磊	陆 玮	陆程波	陆毓敏	陈玉明
陈 刚	陈 莉	陈德根	郑 睿	赵培菊	赵 颖
胡 新	钟传涛	俞雪敏	施 雯	施锐平	施慧春

姚春杰	秦 峰	袁明华	袁 蕾	顾震宇	徐 涛
徐 萍	徐潇立	高欣婷	高洪兴	郭敏 B	唐雅英
黄建清	韩 嫵	谢程林	赖 荣	廖 芸	熊定越
缪 林	戴 华	魏国华	瞿燕清		

十、馆所 2016 年度大事记

1 月份

- 9 日 上海图书馆邀请到国学大师南怀瑾先生的儿子南一鹏先生带来讲座：“与天下人同亲——我的父亲南怀瑾”，包含深情地讲述了父亲南怀瑾先生不为人知的平凡生活经历。
- 12 日 馆所举办深入学习贯彻《中国共产党廉洁自律准则》、《中国共产党纪律处分条例》专题辅导讲座，邀请中共上海市委党校党史党建教研部杨俊教授作《准则》、《条例》的解读。
馆所召开党员大会，向全体党员通报领导班子民主生活会情况。
- 13 日 馆所向职工代表通报领导班子民主生活会情况。
- 15 日-20 日 馆所举办“我爱我家”职工主题摄影展。
- 19 日-20 日 馆所召开“重创新、抓突破、促转型——2016 年度干部务虚会”。
- 21 日 文化部国家古籍保护中心专家组对上海图书馆的“国家级古籍修复中心”进行了督导检查。督导组组长、甘肃省图书馆馆长郭向东对上海图书馆在古籍保护修复方面的成绩给予了肯定，认为一些创新举措的经验值得总结，应向全国推广。
- 23 日 “永远的诗娃娃——诗人圣野的诗世界”专题讲座在上海图书馆举办，以此祝贺著名儿童诗人圣野先生 95 岁华诞。圣野先生现场朗诵一首献给上海图书馆的长诗《我讴歌圣洁美丽的上海图书馆》，并将书法条幅赠送给上图。
- 24 日-29 日 上海市“两会”期间，馆所为市人大代表提供专题审议参考资料汇编和信息咨询服务，为市政协委员提供现场办证、宣传推广数字阅读服务。
- 26 日 上海图书馆召开《格致书院课艺》影印出版首发座谈会，副馆长何毅、周德明为首发揭幕。
- 29 日 馆所召开党委中心组（扩大）学习会议，党委书记叶汝强传达《中共中央关于印发习近平总书记在中央政治局“三严三实”专题民主生活会上的讲话的通知》精神，馆所长吴建中传达 2016 年上海

市宣传思想文化工作会议精神，领导干部围绕学习《中国共产党廉洁自律准则》、《中国共产党纪律处分条例》进行交流发言。

美国犹他家谱协会亚太/非洲多区域经理聂思海先生及钱正民先生与上海图书馆副馆长周德明、历史文献中心副主任陈建华进行了座谈。

馆所联合上海申迪（集团）有限公司申迪文化研究院发布《2015全球主题乐园行业发展报告》，引起海内外媒体积极关注。

上海图书馆举办2016年新春读者座谈会，周德明副馆长出席。

馆所党委书记叶汝强一行，赴崇明新河镇石路村开展帮扶慰问。

1月 上海图书馆国际交流微信公众号“上海之窗”上线。

2月份

1日 由国家图书馆主办，中国图书馆学会协办，上海图书馆、上海市图书馆学会、上海市图书馆行业协会承办的“同筑中国梦 共度书香年”新春专题展览在上海图书馆开幕。春节主题活动得到了全市各级各类图书馆及相关机构的积极响应，形成全市联动。

“2016上海名家新春书籍插图作品展”在上海图书馆开幕。

1日-15日 由上海图书馆和李苦禅纪念馆联合主办，李燕工作室协办的“百猴献瑞——李燕画猴迎春画展”在上海图书馆展出，开幕式上，副馆长何毅代表上图接受李燕教授的画作捐赠。

2日 著名京剧学者、剧作家翁思再手稿入藏中国文化名人手稿馆。

4日 馆所召开2015年度党员大会。

馆所召开媒体咨询会，介绍近期数字阅读服务举措，并与媒体代表交流意见和建议。

8日 大年初一，党委书记叶汝强代表馆所领导班子向来馆读者拜年。在“同筑中国梦 共度书香年”新春专题展览现场，擅长书法技艺的馆所职工现场书写楹联赠送读者。

22日 “文化点亮生活——2016上海市重大文化设施国际青年建筑师设计竞赛活动”新闻发布会在浦东召开，活动是在市委宣传部、市

发改委、市规土局、市文广局的指导下，由浦东新区人民政府主办，浦东新区规土局、区委宣传部（文广局）、市建筑学会、《时代建筑》杂志联合承办，上海图书馆东馆以“文化：交流·共享”的理念向青年建筑师征集设计方案。

23日 华东师范大学教授谢俊美著《翁同龢传》等多部手稿入藏上海图书馆中国文化名人手稿馆，副馆长、中国文化名人手稿馆馆长周德明代表上图接受捐赠并向其颁发“妙笔”手稿贡献奖。

24日-3月6日 由中共上海市委宣传部与中共上海市委党史研究室、上海市红色旅游协调小组办公室联合举办的“党的摇篮·光荣城市”主题巡展在上海图书馆展出。

24日 上海市发展改革委员会印发了《关于上海图书馆东馆项目建议书的批复》，预示着上图东馆项目进入正式立项阶段。

上海市图书馆学会、上海市图书馆行业协会、上海图书馆组织召开“同筑中国梦 共度书香年”新春专题活动楹联作品评审会，活动共收到全市楹联创作作品 164 副，评选出一等奖 1 名，二等奖 5 名，入围奖 8 名。

25日 馆所组织召开上图东馆建设职工座谈会，围绕上图东馆建设核心理念、功能定位、空间布局展开研究和讨论。会议由副馆所长何毅主持。

2月 上海图书馆推出基于关联开放数据的数字人文服务——上海图书馆家谱知识服务平台。

上海图书馆推出信用办证新举措，凭芝麻信用可免押金办理普通外借证。

3月份

1日 馆所召开党委中心组（扩大）学习会，邀请中共上海市纪律检查委员会驻中共上海市委宣传部纪检组组长毛云琪作《中国共产党廉洁自律准则》、《中国共产党纪律处分条例》专题辅导讲座。

2日 印度驻沪总领事馆总领事古光明先生访问上海图书馆，馆长吴建

- 中代表上图与对方就今后合作事宜进行交流。
- 古巴驻沪总领事馆总领事李兹培女士访问上海图书馆，馆长吴建中与总领事亲切会谈。
- 3 日 馆所理事会召开第四次工作会议，会议由余秋雨理事长主持，与会理事听取并审议了《馆所“十三五”发展规划》、《馆所 2016 年工作计划》、《理事会 2016 年工作要点》，并就《馆所信息公开制度》和《馆所工作评价制度》提出建设性意见。
- 5 日 在第 53 个“学雷锋纪念日”来临之际，馆所各在职党支部和团委以“社区公益服务”为主题，开展现场咨询服务、与“阳光之家”学员开展文体活动、走进社区推广数字阅读、赠送图书、环境整治、文明交通执勤等活动。徐汇区志愿者协会会长、馆所长吴建中参加“汇善汇美，快乐志愿”徐汇区主题志愿活动。
- 7 日 上海图书馆召开《上图馆藏珍稀家谱丛刊》“上图首发”座谈会。馆所召开 2016 年妇女工作年会。
- 10 日 馆所向上海市住房和城乡建设管理委员会进行项目报建，得到报建编号与工程 IC 卡号。
- 11 日 美国犹他家谱学会董事会主席夫妇及总裁 Stephen T. Rockwood 先生一行首次拜访上海图书馆，副馆长周德明、刘炜介绍了上海图书馆特色人文服务——家谱知识库的开发和利用情况，希望上图与家谱学会能在今后继续合作。
- 长三角地区国际学校图书馆编目数据服务业务交流会在上海图书馆召开。
- 14 日 馆所举行第五届第二次职工代表大会。
- 15 日 馆所与上海国际招标有限公司签订建筑设计方案征集及设计招标项目招标代理合同，并在其配合下完成上图东馆项目资格预审与投标筛选文件的编写工作。
- 15 日-19 日 馆所党委书记叶汝强一行 7 人赴重庆市、四川省，围绕图书馆理事会工作、汉藏文化交流项目合作、新馆建设等方面开展工作调研。

- 16日 文化部公共文化研究上海图书馆基地启动 2016 开放数据应用开发竞赛，这是全国首个图书馆和家谱开放数据应用开发竞赛。
- 17日 伊朗驻沪总领事馆文化专员贝赫纳姆·阿扎德先生访问上海图书馆，并与馆长吴建中进行了会谈。
- 17日-24日 根据市住建委、市招办的要求，馆所在上海建筑建材业网上公开发布上海图书馆东馆项目资格预审公告，接受境内、境外设计单位报名，共有 15 家境内、境外设计单位提交了资格预审文件。
- 18日 市政协副主席徐逸波一行视察上海图书馆。党委书记叶汝强、馆长吴建中陪同参观。
- 浙江省人民政府驻上海办事处党组书记、主任朱绍平一行赴上图参观。党委书记叶汝强陪同参观。
- 18日-4月15日 由中共上海市委组织部、中共上海市社会工作党委主办的“风好正是扬帆时”——纪念中国共产党成立 95 周年上海“两新”组织党建工作展览在上海图书馆举行，上海市委副书记应勇等领导出席 3 月 23 日的开幕式，馆所党委书记叶汝强参加开幕式并陪同参观。市委常委、组织部长徐泽洲等领导于 3 月 31 日参观展览。
- 24日 曹禺研究专家、中国艺术研究院原话剧研究所所长、中国话剧理论与历史研究会会长、博士生导师田本相先生将曹禺信件手稿捐赠给上海图书馆中国文化名人手稿馆。捐赠仪式上，副馆长周德明代表上图与上海戏剧学院、中国话剧历史研究会共同签订《民国时期话剧杂志汇编》（100 卷）整理研究合作备忘录。
- 25日 中国浦东干部学院副院长熊云一行赴馆所调研。馆所领导吴建中、何毅与来访团进行座谈，并陪同参观。
- 26日 在上海市民文化节“公共文化服务日”之际，上海图书馆与金山区图书馆签订文化合作协议。
- 29日 馆所举办上海市劳动模范、原黄浦区图书馆馆长沈恩泽先生文献捐赠仪式，党委书记叶汝强、馆所长吴建中、市文广局副局长王小明、副馆所长周德明、馆所老领导马远良、王世伟、何大镛、孙秉良等出席。

30日 “阳光杯”首届“盲人好声音”全国盲人歌手大赛上海地区选拔赛暨上海市第三届盲人歌手决赛在上海图书馆举办，活动由上海市盲人协会与上海图书馆联合举办。

3月 馆所入选为中国人民大学“复印报刊资料重要转载来源机构(2015年版)”。

4月份

1日 上海市住房和城乡建设管理委员会召开上图东馆项目资格预审开标会。

5日 馆所组织专家进行上图东馆设计资格预审评审会，以投票方式对15家单位进行排序，确定7家设计单位名单(4家境外、3家境内)。

6日 馆所召开中心组学习(扩大)会议，副馆所长刘炜作《公共数字文化研究与馆所未来发展》专题报告。

7日 馆所召开党委会，专题研究上图东馆工作，审议通过了由专家评审的7家设计单位名单(4家境外、3家境内)。7家设计单位分别为：英国大卫·奇普菲尔德建筑事务所、丹麦斯密特·汉莫·拉森建筑事务所、法国多米尼克·佩罗建筑事务所、日本隈研吾建筑都市设计事务所、上海建筑设计研究院有限公司、同济大学建筑设计研究院(集团)有限公司、清华大学建筑设计研究院有限公司。

8日 馆所召开上图东馆筹建工作调研会，馆所领导何毅、周德明参会。

11日 上图东馆专题答疑会召开，设计单位前往现场进行踏勘。

13日 馆所召开上图东馆筹建工作调研会，馆所领导何毅、刘炜参会。

18日 馆所和绿地金融投资控股(集团)有限公司签署战略合作协议。

20日 上海图书馆举办“经典的力量——莎士比亚在中国馆藏文献展”、“馆藏莎士比亚主题文献图片展”。

21日 馆所召开2016年度老干部工作座谈会。

23日 “世界读书日”期间，馆藏数字资源开放平台上线，免费开放部

分馆藏数字资源，包括家谱全文、古籍善本全文、民国图书全文、上海年华精品专题图书库、老唱片音频、讲座视频等，方便读者远程访问浏览，使图书馆服务无所不在、无时不在。该创新服务举措受到文化部全国公共文化发展中心副主任陈胜利等领导和社会舆论的肯定，认为开放平台内容好、用户体验好，在开放资源上带了一个好头，从一定意义上讲是公共数字文化资源社会服务的一次革命。

《全民阅读》特种邮票上海首发活动在上海图书馆举行。

《莎士比亚十四行诗》线装珍藏本在上海图书馆首发，译者屠岸与中外读者共同朗诵莎翁名篇。

“寻找创新阅读小达人”——2016年青少年创新阅读大赛决赛在上海图书馆举办。

上海图书馆发布《上海市公共图书馆 2015 阅读报告》。

24 日

“上图讲座”推出“当莎士比亚遇到汤显祖”专题讲座，邀请美国加州大学叶扬教授作“汤显祖的梦，莎士比亚的梦”讲座。

28 日

民进上图情报所支部换届大会顺利召开。民进上图情报所新一届支委为黄一文（研究室）、王宏（历史文献中心）、丁建勤（采编中心）、李莺（上海科学技术文献出版社有限公司）。

中华铁笔会向上图捐赠《徐璞生篆刻》钤拓印谱。篆刻家徐璞生的弟子徐梦嘉先生介绍了《徐璞生篆刻》钤拓印谱的刊刻缘起及经过，副馆长周德明代表上图接受捐赠。

29 日

馆所国际交流处被上海市总工会授予“上海市工人先锋号”荣誉称号。

馆所召开 2015 年度共青团总结表彰大会。

30 日

由馆所撰写的《借鉴“纽约创新指数”和“硅谷创新指标”建立上海科技创新评价指标体系》一文获杨雄市长批示。

4 月

文化部公共文化研究上海图书馆基地开展文化精准扶贫发展调研，发布《文化精准扶贫发展研究》报告。

上海图书馆采用“微阅读”服务新举措，每周向读者推荐 7 本优

质电子书，在“上海图书馆”微信服务号上发布。

馆所对各职能处室、业务中心就上图东馆筹建工作开展调研座谈。

5 月份

- 6 日 中国图书馆学会第九届理事会学术研究委员会成立大会在上海图书馆举行。馆长吴建中担任学术研究委员会主任。中图学会副理事长、国家图书馆常务副馆长陈力，中图学会顾问、学术研究委员会名誉主任吴慰慈，中图学会学术研究委员会副主任委员、国家图书馆馆长助理兼研究院院长汪东波等专家学者出席。
- 9 日 馆所召开“两学一做”学习教育专题座谈会。党委书记叶汝强主持会议并对馆所开展“两学一做”学习教育提出要求。
- 11 日 馆长吴建中一行赴松江云堡互联图书馆调研。
钱士利先生向上图捐赠《宁斋藏古代石刻佛经集存》。
- 16 日 馆所召开党委中心组学习会，专题学习交流《党委会的工作方法》。馆所党委书记叶汝强主持学习，馆所领导吴建中、何毅、周德明、刘炜参加学习并作交流。
- 17 日 馆所举办 2016 上海版画作品年度精选展。
- 19 日 馆所党委书记叶汝强调研馆所民盟、民进支部，听取今年工作计划、近年工作中遇到的难点问题，以及对馆所统战工作的建议。
- 23 日-6 月 3 日 由国家古籍保护中心主办、上海图书馆承办的第二期全国传拓技术高级培训班在上海图书馆举办。
- 27 日 上海图书馆 2016 开放数据应用开发竞赛圆满收官，共收到 60 个团队 141 人报名参赛，评选出一等奖 1 名，二等奖 2 名，入围奖 5 名。
- 28 日 上海图书馆与上海交通大学读书会阅读马拉松组委会合作，举办“数字阅读马拉松上图挑战赛”。
- 30 日 馆所领导吴建中、何毅出席在浦东新区人民政府办公中心召开的上图东馆设计招标开标会。
上海图书馆召开第一届公共图书馆“一卡通”服务研讨会。

- 31日 上海图书馆中西文化交流研究资料教学与研究基地揭牌，探索历史文献提供与教学、研究一体化新模式。首批7家合作机构包括复旦大学文史研究院、复旦大学中华文明国际研究中心、上海大学历史系、上海社会科学院宗教研究所、上海师范大学光启国际学者中心、同济大学欧洲思想文化研究院基督教文化研究所、中国科学院自然科学史研究所。
- 上海图书馆入藏又一批瑞典藏书家罗闻达生前捐赠的图书。
- 上海图书馆举办《鲁拜集》专题文献展览。
- 5月 馆所制定《“两学一做”学习教育实施方案》。
- 馆所对各职能处室、业务中心就上图东馆筹建工作开展调研座谈。
- 由上海市残疾人联合会和馆所共同策划和组织的“2016年上海市残疾人系列读书活动”启动。

6月份

- 2日 馆所党委专题学习习近平总书记在哲学社会科学工作座谈会上的重要讲话精神。
- 6日 由伊朗伊斯兰共和国驻上海总领事馆文化处举办的“走近伊朗”文化活动周在上海图书馆拉开帷幕。该国驻上海总领事馆文化随员贝赫纳姆·阿扎德先生在开幕式上致辞。馆长吴建中出席开幕式。
- 7日 市委常委、市委宣传部部长董云虎一行赴馆所调研，市委宣传部副部长、市文广局局长胡劲军、市委宣传部秘书长姜迅等出席。
- 12日 市委常委、市委宣传部部长董云虎一行调研上图东馆建筑设计方案招标工作，市委副秘书长、宣传部副部长朱咏雷，宣传部副部长、市文广局局长胡劲军等出席。
- 13日 由保加利亚共和国驻上海总领事馆主办的“保加利亚形象——儿童布贴画艺术展”在上海图书馆拉开帷幕。保加利亚共和国驻上海总领事馆总领事迪米特尔·奥巴吉叶夫、副馆长何毅等出席开幕仪式。

- 14日 上海图书馆推出“迪士尼与上海的渊源”馆藏民国文献展，引起市民和媒体关注，获得广泛好评。
- 15日 馆所处级以上干部及职工代表赴浦东新区人民政府办公中心，参观上图东馆设计模型入围作品。
- 20日 馆所长吴建中参加中共上海市委第六巡视组专项巡视市委宣传部工作动员会。
- 22日-23日 由上海图书馆主办的“新媒体 新阅读”——第三届图书馆微服务经验交流会在嘉定区图书馆召开，来自全国80多家图书馆的120多名同行参会。
- 23日 馆所组织党员参观“复兴之路”上海展和“日出东方——上海市纪念中国共产党成立95周年”主题展览。“复兴之路”上海展由中宣部主办，中国国家博物馆、中共一大会址纪念馆联合承办。“日出东方——上海市纪念中国共产党成立95周年”主题展览由市委宣传部、市委党史研究室联合举办。
- 24日 馆所举办《弘扬长征精神，坚持理想信念》“两学一做”学习教育辅导报告会，邀请解放军南京政治学院上海分院教授、上海市中共党史学会会长张云作辅导报告。
- 27日 馆所长吴建中代表馆所参加上图东馆设计招标第三阶段答疑会。
- 28日 由市地方志办公室、上海图书馆、上海书店出版社联合主办的《上海年鉴（1854）》（英文版）整理出版暨《上海年鉴》创刊20周年学术研讨会在上海图书馆召开。
孙冶方经济科学基金会副秘书长王晓林女士向上图捐赠一批手稿文献，包括夏衍致周扬的信函，老舍致郭沫若、周扬的信函，并代表原中组部常务副部长李锐先生向上图捐赠著作签名本一套。
- 29日 馆所党委中心组（扩大）成员赴中共二大会址瞻仰学习，在党委书记叶汝强的带领下重温了入党誓词。
- 6月 馆藏91种古籍入选第五批《国家珍贵古籍名录》，同期“民族记忆，精神家园——国家珍贵古籍特展”在国家典籍博物馆举办，上海图书馆作为上海地区古籍收藏单位的代表，共有10部馆藏古

籍赴北京展出。

上海图书馆《碑刻传拓及拓片装裱技艺》入选第五批上海市非物质文化遗产代表性项目，退休职工、副研究馆员赵嘉福被认定为该项目的市级代表性传承人。

7 月份

- 1 日 馆所召开纪念中国共产党成立 95 周年暨庆祝“七一”表彰大会。馆所党委在陈云纪念馆举行新党员入党宣誓仪式。
- 3 日 台湾佛光山开山宗长星云大师为上海图书馆的读者带来“书中的宝藏”专题讲座，星云大师特向上图捐赠《百年佛缘》繁体版、简体版签名本图书各一套，馆长吴建中代表上图接受捐赠，副馆长何毅为讲座致辞。
- 6 日-8 日 “图书馆：社会发展的助推器”——第八届上海国际图书馆论坛在上海图书馆举办。市委副秘书长、市委宣传部副部长朱咏雷、文化部公共文化司副司长陈彬斌在开幕式上分别致辞，国际图联主席唐纳·谢德尔、国家图书馆馆长韩永进、馆所理事会理事长、著名学者余秋雨做大会主旨报告。来自全球 27 个国家和地区逾 300 位代表出席。
- 7 日 9:30-17:00，上海广播电视台在看看新闻 Knews24 专题中通过网络向社会直播报道历史文献中心的日常工作。
- 8 日 古巴国家图书馆 Mariano Jorge Estrada 先生及 Yolanda Núñez Gonzalez 女士在参加第八届上海国际图书馆论坛之际，代表该馆向上海图书馆赠送《LOS INGENIOS》等图书，副馆长何毅接受捐赠。
- 11 日 馆所召开党委会，专题学习习近平“七一”讲话精神。
- 14 日 馆所向部分职工代表通报了 2016 年上半年度工作计划的落实和完成情况。
- 18 日 馆所召开党委中心组（扩大）学习会，邀请中共上海市委党校教务处处长、教授王公龙作题为《不忘初心 继续前进——深入学习

习近平总书记在建党 95 周年大会上的重要讲话精神》的专题辅导报告。

- 20 日 市爱卫办调研上海图书馆参与第九届全球健康促进大会“中国国家日”活动的筹备情况。
- 21 日 馆所领导叶汝强、吴建中、刘炜慰问了坚守在水泵房、配电间、餐厅、停车场等高温岗位的一线工作人员。
- 22 日 美国加州大学伯克利分校东亚图书馆馆长周欣平先生访问上海图书馆，馆长吴建中代表上图向周欣平的到来表示欢迎，副馆长周德明、刘炜分别与周欣平进行了交流。
- 25 日 《厉无畏学术文集》捐赠仪式在上图举行，第十一届全国政协副主席厉无畏向上图捐赠《厉无畏学术文集》签名本，党委书记叶汝强代表上图接受捐赠。
- 29 日 馆所召开 2016 年文明创建工作推进会。
中国图书馆学会学术研究委员会图书馆建筑与设备专业委员会成立会议暨第一次工作会议在上海图书馆举行。
- 7 月 文化部公共文化研究上海图书馆基地赴浙江丽水、福建三明开展乡镇文化馆调研。

8 月份

- 1 日 馆所领导吴建中、何毅代表馆所出席在浦东新区人民政府办公中心召开的上图东馆项目开标会。
- 5 日 馆所举行 2016 年物业服务质量月启动仪式。仪式上，党委书记叶汝强、副馆所长刘炜为上海图书馆“物业工匠”颁奖。
- 8 日 原上海世博局副局长黄耀诚向上图捐赠米兰世博会画册、地图等文献资料，副馆长何毅接受捐赠。
- 10 日 馆所召开典藏中心成立大会。
- 11 日 《上海市志·图书馆事业卷（1978-2010）》编纂工作会议在上海图书馆举行。
- 12 日 馆所召开“两学一做”学习教育推进会。

- 14日 国画大师傅抱石之女、中国著名水墨画家傅益瑶在上图作“我有传家宝——我和父亲傅抱石”讲座。
- 17日 2016上海图书馆版画日启动暨倪建明版画作品展开幕。
2016上海科普插图家科技书籍插图作品展在上图举行。
- 17日-23日 上海图书馆参与“上海书展”，开展现场办证、数字阅读推广、图书展销、新书发布、名家新作系列讲座等活动。
- 18日 市委宣传部对馆所进行统战工作调研检查。
- 24日-26日 馆所党委组织开展“两学一做”学习教育专项督查。
- 26日 馆所第二届“舌尖上的上图”职工厨艺大赛在职工餐厅举行。
- 30日 馆所召开党委中心组（扩大）学习会，邀请市社科院城市与房地产研究室主任戴晓波研究员作题为《上海未来发展与供给侧结构性改革》的专题报告。

9月份

- 1日-15日 由中共上海市委宣传部、中共贵州省委宣传部、中共遵义市委员会联合主办，上海图书馆、中共一大会址纪念馆承办的“长征与遵义会议——纪念红军长征胜利80周年展览”在上图展出。市委、市政府各级领导以及社会各界党员、群众对该展览高度关注。9月13日，中共中央政治局委员、上海市委书记韩正，市委副书记、市长杨雄陪同贵州省委书记、省人大常委会主任陈敏尔，省委副书记、省长孙志刚率领的贵州省党政代表团赴上图观展。
- 2日 馆所领导吴建中、刘炜及党政办公室、行政保卫处、典藏中心有关人员赴沪南公路书库检查安全工作，要求做好G20峰会和国庆期间的安全工作。
- 4日 上图东馆建筑设计招标第三阶段评标会议在浦东新区人民政府办公中心举行，会议由上海国际招标有限公司（招标代理公司）主持，市招标办全程监督。评标委员会有9位专家组成。中标候选人中丹麦斯密特·汉莫·拉森建筑事务所（SHL）位列第一，境内配合设计中标候选人中上海建筑设计研究院有限公司位列第一。

- 7日 上海图书馆举办《碑帖观止》“上图首发”及出版成果展，副馆长何毅、周德明共同为十二种出版物揭幕。
- 13日 市政府副秘书长、市重大文化设施推进工作领导小组组长孙继伟调研上图东馆筹建工作。
- 18日 馆所党委书记叶汝强、馆所长吴建中出席上海市委第六巡视组专项巡视市委宣传部情况反馈会。
- 18日-22日 文化部公共文化研究上海图书馆基地在上海举办福建省三明市公共图书馆馆长集中业务培训班。
- 20日 中共中央文献编辑委员会编辑的《胡锦涛文选》第一卷、第二卷、第三卷由人民出版社出版发行，上海图书馆同步上架提供借阅服务，上海上图书店同步销售。
- 21日 馆所召开上图东馆专家论证会，市政府副秘书长、市重大文化设施推进工作领导小组组长孙继伟指导中标方案优化深化工作。
馆所举行谭延闿先生日记稿本入藏仪式。
- 22日 古巴圣地亚哥省政府代表团一行3人在古巴驻沪总领事李兹培女士陪同下向上图赠书，副馆长何毅接受捐赠。
馆所积极参与“9.22世界无车日活动”，鼓励员工选择低能耗、低污染、低排放出行方式，通过微信平台参加公益步行全城接力活动。
由上海图书馆和徐汇区天平街道共同主办的第三届“书香天平”——“岁月·足迹”老物件老照片展在上图展出。
- 24日 波斯天文学家、数学家欧玛尔·哈亚姆著的《鲁拜集》最新中文译本首发仪式在徐家汇藏书楼举行。
- 26日 为庆祝中古建交56周年暨古巴革命领袖菲德尔·卡斯特罗·鲁斯90周年诞辰，由古巴共和国驻上海总领事馆主办的“菲德尔就是菲德尔”影像展在上海图书馆开幕。市政府外事办公室副主任范宇飞、上海图书馆馆长吴建中、市社会科学界联合会专职副主席沈国明等应邀出席开幕式，古巴驻沪总领事李兹培女士致辞。
- 26日-30日 文化部公共文化研究上海图书馆基地在上海举办公共文化基层工

作人员培训班。

28 日

市政府副秘书长、市重大文化设施推进工作领导小组组长孙继伟赴上图，指导上图东馆建筑设计中标方案优化深化首轮多方研商工作。馆所领导叶汝强、吴建中、何毅，中科院郑时龄院士等专家，市委宣传部、市规土局、市社联、上海自贸区陆家嘴管理局、市通志馆、中标方案单位丹麦 SHL 建筑设计事务所主创设计团队、上海建筑设计研究院顾问设计团队等参加会议。

由上海人民出版社、上海图书馆、上海博物馆、复旦大学历史学系、上海社科院历史所、上海历史学会联合主办的“杨宽著作集”（第一辑）出版座谈会在上海图书馆举行。

汤森路透政府和大学市场业务全球负责人 Jessica Turner 女士及知识产权与科技业务中国区总裁郭利女士，携汤森路透科技信息服务（北京）有限公司一行访问馆所，馆所长吴建中及相关部门负责人与来宾进行座谈交流。

29 日

馆所召开党委中心组（扩大）学习会，邀请中国图书馆学会副理事长、公共图书馆分会主任、原文化部公共文化司巡视员刘小琴作《公共文化服务体系中的图书馆》专题报告。

30 日

馆所开展节日安全检查。馆所领导吴建中、何毅、周德明、刘炜及相关部门负责人对系统网络中心、采编中心相关工作区域及物业管理中心的总配电房、空调机房、泵房、监控室等进行了安全检查。

由市级机关工委主办，馆所工会承办，市文联系统工会和市高级人民法院直属机关工会协办的“山川·大地·新貌——上海市市级机关干部职工主题摄影展”在上图揭幕。

9 月

馆所“上海之窗”赠书项目遍及“一带一路”沿线 28 个国家共 43 个图书馆和研究机构。

10 月份

1 日

“青春上海·祝福祖国”上海市青少年庆祝新中国成立 67 周年升

旗仪式在上海图书馆知识广场举行。

上海图书馆举办“伟大的史诗——纪念长征胜利 80 周年馆藏文献展”。

- 10 日 上海图书馆举办“纪念红军长征胜利 80 周年”知识竞赛活动，来自驻沪部队、武警的 9 支队伍参赛。
- 10 日-14 日 馆所党委书记叶汝强一行 7 人赴新疆喀什地区，前往上海援疆前方指挥部、莎车县图书馆、巴楚县图书馆等地开展了考察调研援疆工作。向上海援疆前方指挥部赠送上海图书馆自主开发的“上图爱阅读”离线阅读盒，受到喀什大学及附中师生的好评。向莎车县图书馆捐赠 2600 余册图书，向莎车县、巴楚县图书馆赠送离线阅读盒，馆所妇委会还通过莎车县图书馆向当地儿童赠送了女职工亲手编制的爱心手工帽 80 顶。
- 14 日 由市文明办、文汇报社主办的 2016 世界城市日上海系列活动之“市民修身与城市发展”论坛暨第 104 期文汇报讲堂举办。市委宣传部副部长、市文明办主任潘敏致辞，中科院院士、同济大学学术委员会主任郑时龄，市政协常委、馆所长吴建中分别主讲《卓越的全球城市之人》和《“节制”与造物精神》。
- 18 日 馆所举办党支部书记培训班，深化“两学一做”学习教育。
- 20 日 2016 年上海市中心图书馆职工读书荐书活动圆满落幕。
馆所首期职工业务书画装裱技艺培训班开班。
- 22 日 市委组织部、市委宣传部在馆所召开干部会议，宣布市委、市政府的任免决定：免去吴建中同志馆（所）长职务，任命陈超同志为馆（所）长。市委常委、宣传部部长董云虎出席会议并作重要讲话。
- 24 日 馆所举行纪念红军长征胜利 80 周年升旗仪式。党委书记叶汝强致辞。
馆所党委召开领导班子专题学习会，根据中组部、市委组织部、市委宣传部的要求，集中学习讨论基层党建七项重点任务。
馆所召开 2016 年度工作总结考核动员大会。

第六届中国书业馆配年会暨图书馆与出版社高层论坛举办。

韩国釜山市民图书馆馆长张元奎先生一行 5 人访问上海图书馆，党委书记叶汝强代表上图与韩方签署友好合作备忘录。

馆所在市妇联巾帼园举办馆所女干部培训班。

- 25 日-30 日 由馆所主办、上海行业情报发展联盟、上海市科学技术情报学会、上海新兴产业情报研究联盟联合承办的“2016 年上海科技情报服务宣传周”在上海图书馆举办一系列主题为“智能交通开启出行新时代”的展示活动。
- 26 日-27 日 上海图书馆积极参与在安徽铜陵举办的 2016 年中国图书馆年会活动，在工作论坛、主题论坛、分会场、展览现场表现积极踊跃。
- 30 日-11 月 6 日 党委书记叶汝强率上图代表团访问阿联酋和印度两地教育文化部门和图书馆。
- 31 日 大英图书馆东亚部中国藏品组组长 Sara Chiesura 女士、综合风险管理部部长 Peter Brooks 先生以及“文学经典”中国项目负责人赵恺铨女士访问上海图书馆，副馆长周德明与来宾会面交流。
- 10 月 “上图讲座”推出“中华创世神话”系列专场。

11 月份

- 2 日 上海市举行市政府参事聘任仪式，原馆所长吴建中同志受聘市政府参事，市委副书记、市长杨雄颁发聘书。
- 3 日-4 日 由上海图书馆主办的长三角地区网上联合知识导航站年会在南通市图书馆召开。
- 7 日 馆所党委召开领导班子专题学习会，党委书记叶汝强强调馆所党委要把学习贯彻党的十八届六中全会精神作为重要政治任务。
- 7 日-16 日 上海图书馆举办“琼林济美——翁氏藏书与文献精品展”，期间举办了多场图书首发及讲座活动。
- 8 日 馆所举办《长短经》影印出版首发暨翁氏藏书整理研究座谈会。
- 9 日 中国社科院图书馆、中国社科院研究生图书馆一行 8 人赴馆所调研文献中心和信息化平台建设。

- 11 日 馆所召开党委中心组学习（扩大）会议，邀请中共上海市委统战部副部长、上海市民宗委党组书记房剑森作《统战工作是最大的工作——习近平统战思想学习体会》专题报告。
- 16 日 中央巡视工作领导小组成员、办公室主任黎晓宏一行在中央纪委常委、上海市委常委、市纪委书记侯凯的陪同下赴上海图书馆考察，赏鉴古籍善本。
馆所组织选民积极参与徐汇区人大代表选举。馆所党政办公室主任余江当选徐汇区人大代表。
- 17 日 馆所理事会召开第五次工作会议。会议由余秋雨理事长主持。与会理事听取了馆所主要领导调整、文化部公共文化研究基地建设、上海图书馆东馆建设等工作汇报，并审议了《馆所年度工作评价细则》、《馆所年度报告制度》和《理事会 2016 年度工作报告》。馆所邀请中共上海市委党校法治政府研究中心主任陈保中教授作题为《坚定不移推进全面从严治党——解读党的十八届六中全会精神》的辅导报告，全体党员参加。
- 17 日-18 日 馆所组织党员分批观看《警钟在国企敲响——国企领域系列贪腐案件警示录》、《锈蚀：乡镇工程建设中的乱象——陆瑾等人严重违纪违法案件警示录》警示案例教育片。
- 23 日 第九届全球健康促进大会部分参会者在“中国国家日”活动当天，走进上海图书馆参观特色项目，听取馆所在健康促进方面的工作汇报。
- 28 日 墨西哥驻上海总领事馆米盖尔·安东尼奥·巴利沃·冈萨雷斯先生一行访问上海图书馆，并代表哈利斯科州的胡安·何塞·阿雷奥拉图书馆向上海图书馆捐赠图书 521 册。党委书记叶汝强代表上图接受捐赠，并表示感谢。
- 11 月 馆所各党支部集中学习十八届六中全会精神，并组织开展“落实基层党建七项重点任务”专题学习会。
上海图书馆与阿尔巴尼亚地拉那欧洲大学图书馆签署合作备忘录，在该校建立“上海之窗”图书室。

12 月份

- 1 日 馆所邀请国家图书馆名誉馆长周和平作《全面推进公共图书馆事业发展 加快构建现代公共文化服务体系》专题讲座。
- 2 日 由文化部公共文化司指导、文化部公共文化研究上海图书馆基地主办的“2016 公共数字文化研讨会”在上海图书馆召开。
- 4 日 中宣部、中央文明办等印发《关于公共文化设施开展学雷锋志愿服务的实施意见》，确定上海图书馆等 61 家单位为全国首批公共文化设施学雷锋志愿服务示范单位。中央电视台新闻联播、《人民日报》、《光明日报》等媒体做了连续报道。
- 5 日 大英图书馆馆长 Roly Keating 先生访问上海图书馆，这是大英图书馆馆长首次访问上图。副馆长周德明与其座谈交流。
- 6 日 国家图书馆馆长韩永进参观上图东馆建筑设计模型。
北京市志愿服务联合会一行 14 人访问上海图书馆，考察上图志愿者工作。
- 7 日 秘鲁天主教大学孔子学院外方院长 Ruben Tang 先生、中方院长朱玉山先生访问上海图书馆，副馆长何毅与来宾就“上海之窗”深入合作、中华文化培训等问题进行了交流探讨。
- 8 日 馆所召开党委中心组学习（扩大）会，邀请中共上海市委党校党史党建教研部副主任吴海红作《认真学习〈条例〉，强化党内监督》专题报告。
- 9 日 宣传系统文明创建工作交流汇报会在东方明珠举行，馆所在会上作为代表进行工作汇报。
- 14 日 馆所召开 2016 年度上海市中心图书馆、三大文化惠民工程、上海市文献资源共建共享协作网总结表彰大会。
- 16 日 上海图书馆东馆建筑设计签约仪式顺利举行，市委常委、市委宣传部部长董云虎出席并作重要讲话。馆所党委书记叶汝强代表三家建设单位汇报了项目进展情况。馆所长陈超代表馆所与丹麦 SHL 建筑事务所、上海建筑设计研究院签署上海图书馆东馆建筑设计

合同。市委副书记、市委宣传部副部长朱咏雷，市发改委、市文广局、市社会科学界联合会、市地方志办公室、浦东新区人民政府，馆所领导叶汝强、陈超、何毅、刘炜，丹麦王国驻华大使馆、驻沪总领事馆，以及设计中标单位负责人出席。

馆所举行第四届“相聚上海”国际读书征文和摄影活动颁奖仪式。

17日 上海图书馆举行“知识的海洋——新馆开馆20周年诗歌朗诵会”。

20日 上海图书馆举行“不忘初心，砥砺前行——新馆开馆二十周年座谈会”。上海图书馆历任领导王鹤鸣、马远良、缪国琴、吴建中、陈燮君、王世伟、缪其浩、叶汝强、陈超、何毅、周德明、刘炜，及上图读者代表、志愿者代表、退休职工代表、在职职工代表、社会化用工代表和在职处级干部等参加会议。

馆所举办“美在职工中”——上海市中心图书馆职工书画摄影展。

21日 馆所召开党委会，传达学习中共上海十届市委第十四次全体会议精神。

30日 馆所召开2016年度工作总结暨表彰大会。

12月 由上海图书馆中西文化交流研究资料中心和复旦大学历史系联合主办的“西文书籍里的中国：中国知识和产品在西方的传播和影响馆藏文献展”在徐家汇藏书楼举办。