

2015 年年报



上海图书馆
上海科学技术情报研究所

目 录

一、馆所 2015 年工作总结及 2016 年度工作计划	(1)
二、馆所机构设置一览表	(28)
三、馆所领导班子及职能、业务部门负责人	(29)
四、馆所级组织机构	(36)
五、馆所工、青、妇等群众组织	(46)
六、馆所专业技术职称情况一览表	(51)
七、2015 年馆所业务统计	(52)
八、馆所成果统计	(54)
(一) 馆所外获奖集体和个人名单	(54)
(二) 2015 年出版的主要著作和发表的主要论文、文章	(59)
九、馆所先进集体与个人	(69)
十、馆所 2015 年度大事记	(73)

上海图书馆（上海科学技术情报研究所）

2015 年度工作总结

2015 年，馆所在市委、市政府和市委宣传部的领导下，认真学习贯彻党的十八大、十八届三中、四中、五中全会精神和习近平总书记系列重要讲话精神，深入推进“三严三实”专题教育，以抓好市委巡视整改落实为基础，以公共文化研究基地建设和上图东馆项目筹建为契机，以荣获全国文明单位“二连冠”和上海市文明单位“九连冠”为新起点，凝聚全馆所干部职工“抓创新、重服务、谋发展”，对标馆所“十二五”发展规划，精心谋划馆所“十三五”发展规划，全面完成馆所年度各项工作任务。

一、深入学习贯彻党的十八大和十八届三中、四中、五中全会精神，以纪念中国人民抗日战争暨世界反法西斯战争胜利 70 周年为契机，弘扬社会主义核心价值观，加强爱国主义教育，进一步推进党建工作

（一）学习贯彻党的十八大、十八届三中、四中、五中全会及领导讲话精神

以党委中心组学习带动各层面学习，通过组织《聚焦“十三五”——学习党的十八届五中全会精神》、《“互联网+”社会主义核心价值观》等专题讲座，赴中国极地研究中心参观“雪龙号”极地考察船、赴上海报业集团学习参观等，不断提高干部、党员的党性修养。2015 年，馆所党委召开党委中心组（扩大）学习会 11 次，重点学习贯彻十八届五中全会精神、习近平总书记在文艺工作座谈会上的重要讲话精神、习近平总书记关于党风廉政建设和反腐败斗争系列重要讲话精神、上海市委全会精神等。

在全体党员中开展了党章党纪专题学习活动，学习《中国共产党章程》、习近平总书记署名文章《认真学习党章 严格遵守党章》、《中国共产党纪律处分条例》等，邀请市委党校教授为全体党员作“学党章、守规矩、强党性”专题讲座。

（二）组织开展纪念中国人民抗日战争暨世界反法西斯战争胜利 70 周年主题教育系列活动

由上海市政协主办的“国际视野下的中国抗战·上海记忆”图片展在上海图书馆开展，馆所协助提供部分珍贵历史图片等资料，展览获得上海市政协主席吴志明的肯定。馆所举办美国哥伦比亚大学东亚图书馆藏“卡尔逊抗战史料”报告会，接受哥伦比亚大学东亚图书馆藏“卡尔逊抗战史料”数字资料的捐赠。这批“卡尔逊抗战史料”是首次披露，更重要的是它鲜活地反映了中国共产党在全民族抗战中发挥的中流砥柱作用。“上图讲座”邀

请上海市世界史学会会长、上海犹太研究中心主任潘光等四人围绕抗战主题推出了四场“中国人民抗日战争的国际友人”系列讲座。

馆所组织广大干部群众分批参观上海四行仓库抗战纪念馆、上海淞沪抗战纪念馆；组织部分青年党团员上门慰问抗战时期及以前参加革命工作的离休干部；以弘扬抗战精神为内容开展专题党团日活动和组织生活会，加强党员爱国主义教育和党史教育。

(三) 大力弘扬社会主义核心价值观

馆所积极培育和践行社会主义核心价值观，与上海市精神文明建设委员会办公室、上海市妇女联合会共同组织策划了上海钱镠研究会会长钱汉东主讲的《世界文明视角下的钱氏家风文化》，孔子第75世孙孔祥林主讲的《诗礼传家一脉深 文字道德圣人家》，朱自清嫡孙朱小涛主讲的《清芬正气传当世 名文诗篇激后昆》等七场“公民道德讲坛”家风家训专题系列讲座，并在长三角地区公共图书馆组织巡讲，发挥“上图讲座”品牌的引领力和辐射力。

馆所举办上海市民文化节中华优秀传统知识大赛决赛，决出全市百名中华优秀传统文化知识达人。参赛者从赛题中获益良多，激发了市民对传统经典文化的兴趣，加深了市民对民族精神和优秀传统文化的理解和认识。

(四) 进一步推进精神文明建设

今年，馆所荣获第四批全国文明单位，获得“二连冠”。上海市图书馆行业及馆所分别被命名为第八届上海市文明行业和第十七届上海市文明单位。这是图书馆行业第三次摘得上海市文明行业的桂冠，同时也是馆所连续第九次被命名为上海市文明单位。

在“3·5”学雷锋日，馆所各在职党支部结合实际，组织开展了形式多样的志愿服务活动，以实际行动弘扬志愿服务精神，推动学雷锋活动常态化。馆所参加了宣传系统“文明与文化同行”志愿服务行动启动暨结对签约仪式，与崇明县新河镇石路村委会、长宁区周家桥街道杨家宅居民委员会进行结对帮扶（共建）签约；集中开展现场咨询服务活动；走进社区，为居民提供养身保健及医疗方面的咨询服务等。

积极发挥青年在文明创建中的主动性，通过组建青年文明啄木鸟队伍，让每一位团员青年切身参与到馆所的文明创建工作中，发现馆所服务改进的突破口，切实了解读者阅读需求。同时，与徐汇区天平街道合作共建，积极参与到社区“文明行路”、“清洁家园”、“上海南站城市志愿服务行动”等公益活动中，在共同为上海城市文明建设作出应有贡献的同时，也为社区单位参与到社区联建共建作出了有益的探索。

(五) 严格落实党风廉政建设主体责任

坚持党委成员带头上党课、党委工作分工负责制度，明确党委每位班子成员分工负责具体的党务工作，切实履行“一岗双责”的党建责任制。每位班子成员不仅参加领导干部双重组织生活，还根据分管的业务部门联系支部工作，既有利于深入基层掌握实情、倾听民意，又能帮助和解决基层的实际困难和诉求，党委成员联系在职支部做到全覆盖。

制定并下发《馆所 2015 年纪检监察工作要点》，要求馆所各级干部正确认识当前反腐倡廉斗争的形势，扎实推进制度建设，切实担负起反腐倡廉建设责任；制定党风廉政建设职责承诺书，明确年度党风廉政建设重点责任项目；修订完善新聘期《党风廉政建设责任书》，进一步明确职责要求，细化责任项目，严格落实党风廉政建设主体责任和“一岗双责”工作各项要求。

(六) 加强统战工作

成立民盟上海图书馆（上海科学技术情报研究所）支部委员会，市人大常委会副主任、民盟中央副主席、民盟上海市委主委郑惠强等领导参加民盟支部成立大会。积极落实市委和市委宣传部关于市级党员干部与党外代表人士联谊交友制度，按照“主管领导抓关键、分管领导抓重点、班子成员人人有朋友，联谊交友对象各有侧重”的要求，明确每位班子成员的交友对象，通过谈心交流、走访看望、学习考察等方式增进交流；安排党外人士代表赴金山区文广局挂职锻炼；组织党外人士参观上海紫竹高新技术产业开发区、“中国梦同舟行——上海统一战线图片实物展”等；馆所部分党外人士还先后参加了宣传系统党外处级干部“学习贯彻中央统战工作会议精神”专题培训班，以及本支部自行组织的学习考察活动。

(七) 重视对口支援工作

为新疆喀什市图书馆、贵州遵义市图书馆、云南普洱市图书馆等对口支援地区、贫困地区、革命老区、部队、兄弟省市图书馆捐赠图书和“上图讲座”光盘。接待对口支援地区图书馆馆员来访学习交流共 5 批 14 人，累计跟班学习 25 天。

(八) 增强保密意识，加强馆所保密工作

组织馆所保密委员会成员学习《党政机关和涉密单位网络保密管理规定》、《普通手机使用保密守则》等中央关于加强保密工作的文件，观看保密教育系列宣传片，落实新聘期馆所公务网涉密人员签订《保密工作责任书》，进一步明确保密纪律。顺利通过上海市国家保密局对馆所 15 台公务网涉密机的检查。组织好馆所文件保密销毁工作。

二、扎实推进“三严三实”专题教育，全面支持市委巡视组巡视馆所工作，抓好整改落实

(一)深入开展“三严三实”专题教育

馆所以“三严三实”专题教育成效进一步推动贯彻落实“党要管党、从严治党”主体责任要求，不断加强党风廉政建设和干部作风建设，确保在思想上、行动上与党中央始终保持高度一致。

1、制订方案，上好专题党课。按照市委组织部和市委宣传部的统一部署，结合馆所实际，制订“三严三实”专题教育方案。上好三个层面的专题党课，即党委书记联系馆所实际，带头为处级以上干部上专题党课，以此作深入动员；党委其他成员在分管范围内为科级以上干部讲党课；党支部书记在支部范围内为全体党员讲党课，引导全体干部员工“做人要实、谋事要实”。

2、坚持问题导向，认真查摆整改问题。精心组织“严以修身”、“严以律己”、“严以用权”三个专题的集中研讨，每个专题采用重点发言与交流互动相结合的方式进行，在研讨中注重把自己摆进去、把职责摆进去、把思想摆进去。馆所党委及班子成员根据“三对照”、“三结合”、“六个围绕”的要求，认真查摆在“不严不实”方面存在的主要问题，认真梳理汇总，制定详细的整改措施，将专题教育与巡视整改有机结合、协调推进。

3、精心策划，组织开展学习研讨。组织干部研读《学习先进典型，践行“三严三实”》等书籍、观看《境界》等“三严三实”宣传片，加强学习教育；开展“党的纪律教育月”党纪党规专题教育，召开党风廉政建设干部大会，层层落实；召开馆所党建工作推进会，进一步落实党建工作责任制，持续推进基层服务型党组织建设。

(二)接受市委巡视，加强整改落实

根据市委统一部署，市委第四巡视组于2015年3月25日至5月25日对馆所进行了巡视。馆所全面支持巡视组工作，深刻领会精神，在思想上高度重视，行动上积极配合，切实落实好巡视组的各项要求，确保巡视工作顺利开展。

1、统一思想认识，雷厉风行行动。馆所党委高度重视市委巡视工作，带头加强对《中国共产党巡视工作条例（试行）》、韩正同志在中央第二巡视组巡视上海市工作动员会上的讲话要求等中央和市委有关巡视工作的文件精神的学习，全面动员馆所上下深入学习、深刻认识巡视工作重要意义，把思想统一到中央和市委的决策部署上来；积极配合，主动接受巡视工作监督检查；强化责任，加强巡视发现问题整改落实。根据市委巡视组巡视反

馈意见，在馆所党委会上研究落实巡视反馈整改工作的要求，成立馆所整改工作协调推进小组。召开馆所党员大会，向全体党员通报市委第四巡视组反馈意见，就全面落实市委第四巡视组反馈意见整改工作进行动员部署，统一思想认识，认真落实整改。“市委第四巡视组向上海图书馆反馈巡视情况”通过馆所外网、内部网、党风廉政建设专栏等向社会和馆所全体职工通报。

2、制定整改方案，明确责任分工。馆所整改工作协调推进小组对反馈意见逐一研究梳理，细化分解为5个方面15项具体整改任务，逐一提出整改要求、整改目标和时间节点，明确责任领导和责任部门。在此基础上，工作小组逐一走访相关部门和领导，部署整改任务。全部整改任务由6位馆所领导分别牵头负责，15个责任部门、10个协作部门具体落实整改，同时要求馆所各部门积极履职，协同配合，确保事事有人抓、件件有落实。

3、深化问题研究，确保整改落实。整改过程中，馆所领导深入基层一线，与相关责任部门共同研究落实巡视整改要求，掌握整改进度，及时发现问题，完善整改措施和方案，共召集相关工作研究49次，走访相关部门、单位20余次。馆所先后召开2次党委会、2次巡视整改工作专题会议，认真学习领会市领导对巡视整改反馈意见的批示精神，听取责任部门巡视整改工作进展情况汇报，对突出问题的整改工作和整改过程中遇到的困难及时加以深入研究，根据实际情况调整完善措施，确保整改目标落实。

4、结合“三严三实”，深化思想建设。馆所党委坚持把巡视整改与“三严三实”专题教育相结合，把巡视发现问题与“不严不实”表现相对照，与即知即改相结合，邀请市委宣传部领导解读《党政领导干部选拔任用工作条例》，组织干部职工学习中央八项规定精神，制定《馆所关于落实党风廉政建设监督责任的实施办法》，以巡视整改为契机，深入查找和切实解决馆所在作风建设、廉洁自律、选人用人方面的问题，把改进干部工作作风与推进馆所创新发展相统筹，切实增强馆所党风廉政建设的整体成效。

三、抓创新，全面启动上图东馆和文化部公共文化研究基地项目，精心谋划馆所“十三五”发展规划，有效应对机遇和挑战

（一）积极推动上图东馆项目筹建

作为今年上海市委、市政府重大文化设施项目之一的上海图书馆东馆项目进入立项审批阶段。馆所成立上图东馆项目筹建办公室，顺利完成了项目建议书的专家评估，进一步完善项目设计任务书。

1、积极应对，扎实完成项目建议书编写工作。馆所查阅了大量国内外有关图书馆规

划建筑设计的论著、报刊和书籍，从建筑规模、功能定位、馆藏数量、阅览座席等方面进行查找研究，并且对标国际新建图书馆建设的未来发展走向，来论证在国际大都市上海，建设新馆的紧迫性、必要性、可行性。积极联合市社联、市方志办共同对项目建议书进行了多次修改、反复论证之后，顺利完成了上图东馆项目建议书的编写工作。

2、广泛征集，认真做好设计任务书起草工作。组织召开多场上图东馆筹建座谈会，参加会议的有图情行业专家、建筑专家、馆所职工、读者以及志愿者代表等，座谈会从未来图书馆的功能定位、空间布局、服务功能、设备设施等各方面听取意见和建议。同时，组织馆所职工开展上图东馆筹建“建言献策”活动，职工积极参与，反响热烈，共收到馆所职工的建议104份。

3、考察调研，学经验、凝共识，切实推动筹建工作。馆所赴沈阳和大连，对辽宁省图书馆新馆、大连图书馆和大连市甘井子区图书馆的建设情况进行调研。认真学习其他地区兄弟单位新馆筹建过程中好的做法、经验，对需要规避的风险和需要克服的困难有了较为清晰而清醒的认识，从而更好地为上图东馆筹建的研究论证提供了相关依据和参考。

（二）文化部公共文化研究基地建设加快步伐

馆所于2015年7月被命名为文化部公共文化研究基地，这是全国唯一一家入选研究基地的图书馆，按照《文化部公共文化研究基地建设合作协议书》要求，馆所积极快速反应、加强学习调研和研究，加快推进公共文化研究基地建设。

1、上级主管部门及领导高度重视，为研究基地工作的开展作出重要指示。馆所领导分别向市委宣传部、市文广局领导汇报研究基地建设事宜。上级领导对馆所近年来在数字文化建设方面的工作给予了充分肯定。馆所班子表示一定不辜负文化部和上级领导的期望及要求，举全馆所之力，集各界专家智慧，开拓进取、精益求精，用实际行动为构建现代公共文化服务体系做出贡献，在公共数字文化服务方面走出一条新路。

2、加强学习调研，领会文件精神，找寻发展方向，推进基地建设。结合馆所“十三五”发展规划的制定，从内涵、建设重心、实现路径、目标和亮点等五个方面，对2007年《关于加强公共文化服务体系建设的若干意见》和2015年《关于加快构建现代公共文化服务体系的意见》两个政策性指导文件进行了对标学习；邀请国家公共文化服务体系建设专家委员会顾问蒯大申等专家，就《关于加快构建现代公共文化服务体系的意见》和《国家基本公共文化服务标准（2015-2020）》进行重点解读和指导。

赴嘉定区文广局、贵州省遵义市正安县马鞍村、武汉大学国家文化创新研究中心、苏

州市公共文化中心等地开展实地调研，为研究基地的建设找寻可复制、可推广的创新案例、模式、产品，找寻可合作的社会力量提供实践参考。

（三）精心制定馆所“十三五”发展规划

馆所正式启动“十三五”发展规划编制工作，先后成立领导小组、工作小组、起草小组，历经实地调研、深入访谈、文献研究、技术预判等过程，进一步夯实了工作基础。

馆所分批赴东三省、珠三角、西南、京津、长三角地区等 30 余家图书馆、情报所开展工作调研；召开单位内外多个层面的座谈会 10 余场，并开辟内部网规划编制专栏，以张贴公告、大数据墙展示、微博微信有奖建言等形式，动员单位内外共同投入到规划编制工作中，营造了良好的社会氛围；研究了包括美国国会图书馆、英国不列颠图书馆、纽约公共图书馆等在内的国外图书馆最新战略规划案例，学习借鉴其规划编制经验及体例框架；以技术路线图的形式对图书馆未来关键技术发展及应用进行研究，并发表学术成果，有效助力规划编制工作。

四、重服务，大力推动服务创新，持续提升卓越知识服务能级

（一）强化情报服务功能，助力科技创新中心建设，激发“大众创业、万众创新”浪潮

1、2015 竞争情报上海论坛集聚创新创业人才，发布《2015 国际大都市科技创新能力评价》研究报告，共促情报引领科技创新作用。举办以“创新、创业、创客与竞争情报”为主题的 2015 竞争情报上海论坛，邀请和吸引到国内外众多竞争情报专家、企业决策者和区域研究学者，就城市创新、创业投资、创客与竞争情报等论题作报告交流。论坛期间，上海科学技术情报研究所联合全球知名专业信息服务提供商汤森路透（北京）共同发布了《2015 国际大都市科技创新能力评价》研究报告，该报告获得韩正书记的批示，并转至市发改委、经信委、科委、商委、国资委等委办局参阅。

2、通过多种方式为上海科创中心建设出谋划策，进一步提升馆所提供政府决策咨询，特别是在科技前沿领域咨询的影响力。馆所为市委专题讨论会制作反映国际科创中心发展情况的视频片，该视频得到了参加市委专题讨论会各级领导的好评。馆所起草的《综合把握政府数据开放中的发展机遇与潜在风险》得到杨雄市长的批示，并载入市委办公厅《一日一报》，上报给中央办公厅。“上图专递”内参系列全年完成 7 份常规内参、2 份高层部门直接下达共 9 种内参、540 余期的编写刊发，其中《产业技术革命一定能够促进经济繁荣吗？》等 2 篇简报被市委办公厅选定上报中央办公厅，《美国运用社交媒体和大数据

服务国家治理》等被市委宣传部上报中宣部并被中宣部采用。通过公务网向市委办公厅和104家主要党政机关报送201份“网上辑录”和153份“上图专递系列”，其中直报市委主要领导阅看200余份，阅看情况良好，阅看记录排名靠前，为领导和机关工作人员提供了高质量的信息服务，取得了良好的效果。

3、举办情报服务宣传活动，紧密公众与科技情报之间的契合度，进一步服务于产学研。举办一系列主题为“科技点亮生活：人工智能与智慧城市”的“2015年上海科技情报服务宣传周”展示活动，涉及生物识别、高级智能机器人、无人驾驶、无人机、区域人流智慧分析与预警、深度学习等六个领域，对建设智慧城市中所用到的人工智能等前沿技术进行揭示。馆所“创之源”继续为中小企业提供无偿的信息服务，顺利通过了2015年上海市中小企业服务互动平台服务机构的复核。利用馆所“创·新空间”和产业图书馆的有利资源，与多家行业协会、科技公司合作举办专题讲座、研讨会、公开课、沙龙等活动，全年共计企业培训及讲座沙龙10场，参加企业198家。

（二）坚持创新服务特色，推进公共文化服务体系建设

1、全面开展各项图情服务系列活动。开展以“‘互联网+’图书馆，传递阅读的力量”为主题的上海图书馆“2015年公共图书馆服务宣传周”系列活动，进一步整合“互联网+”图书馆资源，率先推出基于关联数据开放的数字人文服务——家谱知识库，并推出中国家谱家训族规资料网上展览、精选500种家谱供读者在线阅览全文、微阅读频道、城市服务微站等展示特色馆藏整理研究和数字化成果的创新服务，利用市民数字阅读网站、微信等线上平台开展“阅读传递传递悦读——微阅读频道上线有奖分享活动”。

作为每年图情服务走出去的两项重点工作，馆所积极顺应“互联网+”新发展趋势，切实做好上海“两会”和上海书展现场服务工作。上海“两会”期间，馆所图情业务部门进驻会场提供常规的参考资料汇编、现场办证等服务，并借“互联网+”趋势积极推广“BYOD”新阅读方式以及市民数字阅读APP客户端。上海书展期间共计新办898张读者证，并推出一系列全民阅读推广活动，包括“你阅读我买单”按照读者的实际需求进行采购服务，尝试图书馆电子书采购服务新模式；联手上海外文图书公司推出外文图书“你选我购”活动，读者在书展现场共推荐、借阅外文图书230余种；从“抗战广角镜”、“历史的思考”、“文学的追寻”、“英语专场”四个板块，共举办15场第五季“书香·上海之夏”名家新作系列讲座，并被上海市新闻出版局、上海书展暨“书香中国”上海周组委会评为最佳活动策划奖。上海图书馆微信公众号被评为2015上海书展暨“书香中国”上海周宣传报

道阅读推广奖三等奖。

馆所“创·新空间”举办各类讲座培训 198 场，参与读者约 4,000 人次；举办“废弃物再生展”、“创意生活周专题展”、“从无声开始——纪念中国电影 110 周年百张原创海报展”等 7 场展览，参与读者约 6,000 人次。“创新空间：激活创意、知识交流”项目荣获 2014 年上海市公共文化建设创新项目。“创·新空间”服务举措简报得到文化部部长雒树刚的批示，还被《中国文化报》头版头条、《解放日报》头版予以报道。

2、利用大数据分析，推出一系列创新服务举措。推出实时业务数据展示屏——大数据墙，增加图书推荐模块，包括馆员荐书、新书推荐、排行榜热门图书推荐，新增中心图书馆近 5 年流通数据气泡图展示模块，新增上海图书馆到馆人数曲线图和图书每日流通数据比对展示模块，新增 IPAD 无线控制大屏功能模块，滚动播放社会主义核心价值观公益宣传片和十八届五中全会精神重点内容等。市委常委、宣传部长董云虎等领导对大数据墙服务举措给予充分肯定。

发布了“我的悦读 2014”上海图书馆年度阅读账单，充分考虑成年人和少儿在阅读习惯、阅读偏好上的不同，为不同的读者群发布不同的个性版阅读账单，并尝试在微信平台推出阅读账单通用版。专为少儿设计的个人版阅读账单色彩更丰富，卡通形象和小动画穿插其中，更显活泼。发布了《上海市公共图书馆 2014 阅读报告》、《2014 年上海市公共图书馆女性阅读报告》，发布对读者所借阅图书的“阅读大数据”进行深度分析的《上海市公共图书馆流通分析报告(2014 年度)》并制作出版。

3、利用新媒体推动公共文化服务创新。在市民数字阅读网站、微信、微博等线上平台开辟“古代传统神话图书推荐”、“中国现当代女性作家推荐”、“快乐运动健康生活”社图宣传栏等阅读专题，积极推广数字阅读。2015 年各类电子书阅读器外借 6,894 次，从市民数字阅读在线网站平台跳转阅读的读者约 1.5 万人次，实际阅读 18.64 万次。

“上海图书馆”微信服务号的用户使用量、读者关注量及咨询量都有大幅增长。微信功能使用量累计 155.26 万次；微信粉丝关注数 9.67 万人；微信参考咨询量累计 4.31 万人次。上海图书馆新浪微博继续作为上海图书馆对外宣传重要窗口，全年推送原创微博 1,775 条、粉丝关注数约 16 万人、博文累计阅读数 820.28 万次。

在腾讯微信城市服务和支付宝城市服务这两大平台、4 个入口的城市服务微站创新推出微阅读频道，作为对互联网合作企业微站入口的补充，172 本推荐图书已被 2.85 万读者阅读，取得了良好的效果。上海图书馆市民数字阅读网站“微阅读”频道获得了国内出版

界图书馆界 2015 全民阅读年会优秀阅读案例一等奖。

推出二维码手机读者证，嵌入到微信公众号、手机 APP、上图微网站、支付宝“城市服务”中，通过读者身份初始认证，即可生成二维码，通过二维码进行索书、借书、续借等。二维码手机读者证创新服务举措被《光明日报》头版予以报道。

4、引领中心图书馆发展，加速全市公共文化服务体系建设。全年办理“一卡通”读者证 22.23 万张；“一卡通”有效证 300.82 万张；“一卡通”文献流通借还册次 6219.45 万册；“一卡通”文献入藏量 2547.92 万册。其中，办理少儿“一卡通”读者证 3.56 万张；“一卡通”少儿读者有效证 134.92 万张；“一卡通”少儿图书借还册次 1845.29 万册；“一卡通”少儿图书入藏量为 251.59 万册。

推进中心图书馆“爱悦读”数字阅读机的应用，草拟了《上图“爱悦读”数字阅读机免费试用协议》，目前已有青浦区图书馆试用上图“爱悦读”数字阅读机，徐汇区图书馆购买了十余台放在徐汇各街镇图书馆使用。

5、提升国际影响力，拓展多层次境外交流与合作。“上海之窗”在美国密歇根州立大学图书馆、美国哈佛燕京图书馆等新开 11 家，累计赠书 4,413 种、5,957 册；对已有“上海之窗”增补图书 6,335 种、7,881 册。目前，“上海之窗”在全球 6 大洲 64 个国家和地区的 129 家机构开设，共计提供图书 8.67 万册。

“上海之窗”向全球合作伙伴推出全新的电子赠书服务。服务自推出以来，受到了合作伙伴及其用户的普遍欢迎和好评。目前“上海之窗”电子赠书网站提供 1 万余种电子书、227 种工具书和 30 种报纸，7,000 种中国数字化期刊，现已在 26 家合作伙伴馆中开通并试用。2015 年度在已有的 IP 登录模式之外，“上海之窗”还开通了 300 个电子赠书账号，赠送给世界各地的读者。凭借这些账号，读者无需前往图书馆，只要在联网的条件下登录“上海之窗”电子赠书网站，便可使用其中的服务内容，随时随地开展数字阅读。

（三）努力建设文献资源保障体系，盘活馆藏资源

1、全面完善馆藏文献资源建设。由于翁氏后人翁万戈先生的慷慨捐赠，翁同龢日记稿本 47 册与翁同龢文献杂著手稿 12 包 2015 年底从海外回归，正式入藏于上图，这是我国学术界和文物界的一件大事，也是中国珍贵古籍原件从海外回归的又一成功案例，此举获得了学界专家与社会舆论的高度关注与热烈反响。还入藏了包括学者孙琴安《中国诗歌三十年》著作手稿、著名设计师赵佐良先生的包装设计手稿在内的文化名人手稿 3,222 件，征集版画作品 152 件，中央美术学院教授、中国藏书票研究会创始会长梁栋等人的藏书票

693 张。

采购中文图书 13.25 万种，35.47 万册，中文报刊 1.07 万种。外文图书 2.74 万种，外文报刊 4,491 种。获得呈缴中文图书 6,284 种，10,082 册，捐赠 1,391 种，2,619 册。中文图书加工 11.55 万种，35.26 万册，入库数据库光盘 121 种。外文图书编目 3.14 万册。完成古籍普查编目与审核 5,194 种，家谱编目 1,500 种，旧版外文图书编目 8,281 种。完成了民国报刊合作共建资源采购 308 种，26.9 万页。

2、以数字资源引领复合型馆藏建设。数字资源采购数量以及经费增加，共新订资源 27 个，续订资源 117 个，对于非馆藏重点学科、使用效果不佳、成本偏高的资源缓订 4 个，试用各类资源 20 余个。

完成《全国报刊索引——目次库》数据 315 万条；《全国报刊索引——篇名库》数据 50 万条；《全国报刊索引》网站更新期刊篇名 391 万条，报纸 60 万版；馆藏善本古籍数字化扫描 20 万拍；老旧期刊全文数字化扫描及图像处理数据制作 60 万页；中外文老报纸全文数字化扫描及图像处理制作 15 万版；报刊缩微胶卷数字化 50 万页；期刊全文数字化扫描及图像处理 950 万页；馆藏老唱片数字化抢救 300 张。

3、稳步提升文献资源加工水平。加强与全国图书馆联合编目中心、各图书馆和供应商的合作。与新华传媒连锁公司的书目数据采前编目，在文献采选之前进行图书的编目工作，以提高书目数据编制速度，满足中心图书馆编目时效性要求，完成采前编目数据 1.76 万条。开展编目审校人员对数据核心字段与检索点的复核与检查，确保数据的质量。2015 年上传至上海联合编目中心的数据量达到 11 万余条。

4、大力加强文献资源典藏保护工作。2015 年 6 月，馆所成立典藏中心筹备组，这是馆所发展的重要战略规划，是图书馆转型发展的启动。馆所组织召开专题会议，就典藏中心的功能定位、发展规划、前期调研方向、方法、成果汇报、预算制定等方面开展调研。赴国家图书馆、中国科学院国家科学图书馆、广东省立中山图书馆、深圳图书馆、上海档案馆等单位开展文献典藏工作和数字资源灾备工作的调研，充分吸收各家所长，取长补短。

（四）扎实推进各项基础业务工作，完善服务机制

1、阵地服务效能稳步提升。到馆读者约 276.25 万人次。全年开展线上线下读者活动 1,967 场，累计参与活动的读者 56.54 万人次。举办多场全民阅读推广活动，春节期间举办包括馆员荐书、“名家专题讲座”等专题活动，推荐图书的借阅量随之大幅度攀升。

“世界读书日”期间，馆所举办的“阅读传递 传递悦读”全民阅读推广系列活动，与上海

市残疾人联合会共同举办的“书香人生美好家园——上海市残疾人系列读书活动”，分别入选第十七届上海读书节“示范引领项目”。

举办《顾廷龙全集·文集卷》、《盛宣怀档案选编》、《宝晋斋法帖》等10场“上图首发”活动，活动以图书出版座谈会的形式，为图书馆、出版社和作者之间搭建了充分沟通与开展学术探讨的桥梁，同时通过主流媒体的宣传，扩大出版物的社会影响力。

汽车图书馆流动服务网点上门送书4.13万册，期刊1.97万册。为驻沪部队、监狱、社区、学校、共建单位、农民工等服务点提供送书服务71车次。为农民工及部队服务点提供“上图讲座”和文化信息资源共享工程光盘1500余张。为部队服务点提供电子阅读器外借80余台。

2、促进中西文化交流研究，历史文献主题阅览室对外服务。徐家汇藏书楼新成立的“上海图书馆中西文化交流研究资料中心”正式对外服务，提供馆藏文献和数据库服务，举办中西文化交流主题文献展、讲座、研究会、图书发布会、硕博士文献课等知识交流活动，这是馆所响应国家“一带一路”发展战略，在文化建设上积极有为的重要举措。上海地方文献阅览室完成了改建工作，确定了以“上海客堂间”概念为主题的服务策划，举办了“上海的色香味——赵佐良设计手稿展”、纪念张乐平三毛漫画形象诞生80周年系列活动、“上海高度摄影邀请展”等活动，同时以讲座、座谈会、新书首发的多种互动活动相结合，开创了上海地方文献服务的新局面。

3、上图讲座、展览服务开辟新领域。举办讲座202场，直接听众为6.4万人次。“上图讲座”网站总访问量360万次，网上视频总数1,144个，视频访问量19.4万，音频访问量3.3万。完成各类展览活动83场，接待观众15万人次。策划主办各类展览共计11场，全年共推出全国巡展“贵州摄影展”、“陕北摄影展”、“读书乐漫画展”和“重庆摄影展”等4个展览项目，累计赴12个省市自治区的28家兄弟图书馆进行了48场巡展活动，共计参观人数14万。

“上图讲座”开辟微信平台的新领域，逐渐承担比网站更多的服务任务，包括发布讲座信息，讲座预订，编辑并发布讲座录音和微讲座视频，发表讲座报道，编转讲座专刊等。目前关注总人数3.15万人，发布微信图文信息约500条，其中讲座音频45个，微讲座视频22个。目前网站预订与微信预订已经成为听众参与讲座的主要预订方式。

4、文献提供服务数量有突破性增长，网上支付平台升级至“支付宝”平台。提供文献服务1.30万人次；文献需求量为7.48万（篇/册）；文献实际服务量6.88万（篇/册）；

馆际互借数量为 1.28 万。共完成剪报 4,442 期；发行 965 册；撰写各类舆情报告 419 篇。参与市文创项目《全球主题乐园行业数据库平台》，为项目提供全文文献 4.6 万篇。

馆所网上支付平台成功升级到“支付宝”平台，用户体验得到了极大改善。网上支付全年收款约 14.6 万元，简化了馆所网上支付的业务管理流程和开发复杂度，直接利用支付宝后台即可完成所有的对账和管理功能，大大降低了馆所的管理成本。

5、《全国报刊索引》品牌建设持续发展。《全国报刊索引》在线服务平台的使用量逐年增长，平台的登录量为 31.66 万人次，资源的全文下载量为 217.19 万篇次。《全国报刊索引》系列数字资源服务目前已覆盖了 95% 以上的省市级图书馆、93% 的国内“211”大学图书馆。当年新增内蒙古大学、山东省社科院、云南省社科院、同济大学等用户 20 多家。为了规范《全国报刊索引》的品牌宣传，累计对外进行品牌服务培训 14 场，举办海内外展览 7 场。

6、出版发行工作稳步推进。上海科学技术文献出版社有限公司推出一系列出版物，如《厉无畏学术文集》（4 卷）、《外国记者眼里的抗日战争》（9 卷）、《淞沪抗战史料丛书》（12 卷）、《我的科学梦——上海科普名家风采》等，创造了良好社会效益和经济效益。全年出版新书 350 种，重印 85 种。《腰椎间盘突出症系列科普书》荣获“上海市科学技术奖”二等奖；《凝·动——上海著名体育建筑文化》荣获 2015 上海最美图书奖；《外国记者眼里的抗日战争》入选由国家出版广电总局主办的“全国百种抗战重点图书”；《主题写作二十课》获第三季度“全国最有影响力图书”。

《上海文化年鉴》荣获中国出版协会第五届年鉴编纂出版质量评比综合特等奖，年鉴编纂出版质量与年销售册数继续保持同业领先地位。

《图书馆杂志》2015 年度订户数和发行量在国内同类学术期刊中继续保持前列。荣获人大“复印报刊资料”2014 年度图书馆、情报与档案管理综合指数排名第三名，全文转载量排名第二名的优异成绩，并继续保持 CSSCI 来源期刊(2014-2015)、全国中文核心期刊(2015)、中国人文社会科学核心期刊(2014 版, 2015.1 发布)地位。

《竞争情报》杂志 2015 年正式创刊，出版、发行基本走上正轨。

五、谋发展，不断完善科学管理体系，适应新常态

（一）推进体制机制发展改革，不断转变职能和管理模式

馆所理事会定期召开工作会议，邀请余秋雨理事长来馆所开展工作调研；深化制度建设，研究拟定《信息公开制度》、《绩效评估制度》等；强化学习研究，赴深圳、东莞、

温州等地开展工作调研，并与来馆所访问的南京图书馆、重庆图书馆等同行进行业务交流；保障并促进理事会的各项工作，申请专项工作经费，并做到科目单列；定期为每位理事递送工作简报、馆所动态等，便于理事们了解馆所发展动态；在内部网开辟“理事会工作”专栏的基础上，为每位理事开通可登陆内部网的 VPN 账号，理事可即时为馆所发展建言献策。

（二）持续优化人力资源结构，培育激励机制

1、完成新一轮机构设置调整和干部聘任工作。合并设立行政保卫处，组建典藏中心筹备组。完成各业务中心下属部门机构设置和调整。同时，根据馆所发展需要，成立公共文化研究中心办公室、上图东馆筹建办公室。完成了 13 个在职党支部的换届工作。

组织实施干部聘任工作，着力加强干部选拔任用制度建设。分别制定和修订《馆所 2015 年度聘（任）用工作实施办法》、《馆所处级干部选拔任用工作实施意见》等制度文件，在制定过程中，注重听取广大干部职工意见，不断修订完善，为馆所干部工作的有章可循、有规可依提供了制度保障。着力推进馆所干部选拔任用工作程序规范化，严把推荐关、考察关、决定关。按照《党政领导干部选拔任用工作条例》规定，依次开展民主推荐、酝酿确定考察人选、考察、讨论决定任职人选、公示、任命、试用期等工作环节。开展处级干部聘期考核和民主测评。共完成 53 位处级干部的聘任工作，完成 61 位中心下属部门负责人聘任工作。

2、加强职工培训，进一步规范管理“2151”人力资源能力建设工程。实施馆所培训、业务中心培训、社团技术培训等多种资源整合的方式，开展了内容丰富多彩、选择范围广泛的各类培训。实施 83 个培训项目（场次）共 1,188 课时，共有 3,460 人次的职工参加。其中党政干部培训 22 场次，图情相关业务培训 35 场次，高级研究班 2 个，新职工培训 4 次，文化素养培训 20 场次。

严格馆所“2151”人力资源能力建设工程入选人员报销、学术假制度，督促相关入选人员完成学术带头任务；收集“2151”人员的学术计划，召开“2151”人员年初动员学术会议并督促优秀业务人员发布学术讲座；组织管理人才对馆所中层干部开展管理经验与业务讲座；对所有“2151”人员进行阶段性学术成果检查和总结性学术成果汇报活动，共计发表论文著作 91 篇（本）、学术交流 45 人次和讲座 36 人次。

（三）进一步加强预算编制和绩效评价工作，全面提高科学管理水平

按照馆所《预算管理办法》程序进行编制，确保预算编制的科学性、规范性和有效性；

严格用款计划管理，充分利用馆所的办公自动化系统对预算执行进行动态管理并实施执行情况定期通报办法，将执行进度作为管理综合考评的内容，推进预算执行进度；编制上年度的财务收支情况分析报告，就馆所的财务状况、预算执行、部门创收、个人收入等情况进行了综合分析，总结和评价了馆所及各中心的预算执行情况、财务收支情况等，通过预算分析，及时、准确、全面揭示了预算管理中的问题和不足，并采取措施予以解决，不断提高预算管理水平和为馆所科学决策提供有参考价值的预算分析报告。

健全绩效评价体系，积极推进绩效评价工作。就 2014 年度“文献整理与保护”、“知识库系统建设”和“国际交流与合作”三个专项进行绩效后评价，就 2015 年度馆所“文献购置费”专项进行绩效跟踪评价。

（四）强化信息技术对馆所转型创新发展的支撑力度

完成馆所互联网带宽扩容至 440M（电信 400M+科技网 40M），实现了原有带宽的翻倍扩容，满足馆所各项业务工作对出口带宽的需求。无线网络服务进一步优化，完成了对无线网控制器的更新升级，提升了无线网络的性能和抗风险能力。无线网覆盖范围进一步扩大。

（五）做好后勤服务保障工作，为馆所业务发展保驾护航

1、做好消防安全、治安防范管理工作，确保馆所一方平安。组织专项消防安全检查和整治工作，遇重要节假日和重大活动，及时提出安全防范要求，组织安全检查，督促各部门落实各项安全管理措施。落实专项安保措施，按照“一事一方案”要求，制定重要时间节点的安全稳定安保方案和工作措施；组织指导员工开展疏散逃生演练，对馆所职工、外聘人员、外包单位员工进行灭火器操作技能培训；对馆所消防管理系统进行逐步升级改造，目前正在与有关技术开发公司共同实验应用手机移动端消防管理系统；基本完成智能图像识别系统的平台建设，馆所主要的 6 个入口通道安装了人脸识别高清摄像机，实时发布当日进馆人数。通过数据分析，掌握每日进馆人数最多的时间段，在各道口增加保安对进馆人员进行分流疏导。

2、加强固定资产管理工作。审核处理固定资产购置申请 622 单；共登记固定资产金额 18,878.89 万元；完成固定资产处置报废 20.25 万件（册）。

3、以质量管理体系 ISO9001 2000 版升级到 2008 版为契机，组织开展了“见与不见，我们一直都在”物业服务质量月系列活动。开展“我心中的上图”公益伞主题设计绘画亲子活动、“舌尖上的上图”上图职工厨艺大比拼、“ISO9001：2008 版物业服务质量标准

体系”内审、2015 物业服务质量恳谈会等一系列活动，活动在读者和职工中反响良好，提升了物业服务团队的整体形象，也为物业服务转型发展提供了新的发展方向。

4、改善职工餐厅工作，推出多种形式的职工餐饮服务，满足职工需求。加强对职工餐厅外包服务的监督管理，对每季度就餐满意度进行专门调查和分析，以改善服务工作，在年内已开展的三次满意度调查中，职工的平均满意率在 78.75%左右，比去年上升 3 个百分点。

下一步，馆所将继续深入学习贯彻党的十八大、十八届三中、四中、五中全会精神，在抓好各项业务工作的同时，进一步加强党风廉政建设，巩固“三严三实”专题教育和巡视整改成果，以创新、协调、绿色、开放、共享的理念持续推进新常态下的图情事业发展，以精神文明建设的示范引领作用大力弘扬社会主义核心价值观，以优异成绩推动馆所图情事业上一个新台阶。

上海图书馆（上海科学技术情报研究所）

2016 年度工作计划

2016 年是“十三五”的开局之年，也是全面深化改革、上海加快建设国际大都市和全球科技创新中心的重要时期，馆所将高举中国特色社会主义伟大旗帜，全面贯彻党的十八大、十八届历次会议精神和习近平总书记系列重要讲话精神，按照《馆所“十三五”发展战略规划》的总体要求和部署，牢固树立和贯彻落实创新、协调、绿色、开放、共享的发展理念，紧紧围绕“**重创新、抓突破、促转型**”的工作主线，在加快构建现代公共文化服务体系，推进“上图东馆”、文化部公共文化研究基地、典藏中心以及新型科技智库建设进程中，聚焦重点目标任务，奋发有为、开拓创新，继续引领图情行业科学发展。

着力贯彻落实馆所“十三五”发展战略规划，为新一轮发展谋篇布局；着力聚焦重点目标任务，推动“上图东馆”、文化部公共文化研究基地、典藏中心建设；着力开展全民阅读，深化数字阅读，加快构建现代公共文化服务体系；着力深化科技决策咨询研究，提升决策咨询能力，打造有影响力的新型科技智库；着力提升科学管理水平，注重统筹协调，保障各项业务发展；着力强化人才队伍建设，注重人才储备，健全完善人才激励机制。

主要任务

一、加大党建工作力度，推进精神文明建设工作

1、抓好基层党建，落实党风廉政建设“两个责任”

加强基层党建工作，始终坚持党建工作“四个同步”制度。进一步增强基层党组织的责任感和使命感，增强基层党组织的凝聚力、战斗力和创造力，不断提高基层党建工作科学化水平，为馆所发展提供坚强的组织保障。深入贯彻中央八项规定精神，围绕转职能、转方式、转作风要求，全面落实党风廉政建设主体责任和纪委监督责任，加强监督检查，有效落实整改，深化廉政风险防控，确保党风廉政建设各项任务落到实处。

2、大力加强人才队伍建设

以“2151 人力资源建设工程”为抓手，深化和完善人力资源工作。支持面向上图东馆、公共文化研究基地、典藏中心的人力资源建设及储备。严格执行干部选拔任用程序，加强干部日常管理和教育培训工作，建立干部工作长效机制。注重选拔优秀年轻干部，大力培育青年业务骨干。加强专业馆员培养及相关岗位制度建设，完善与岗位设置相配套的绩效考核制度。以博士后科研工作站建设为契机，探索高层次人才培养与引进。开展干部人事知识管理系统建设，提升干部人事信息化管理水平。整合教育资源，丰富职工培训内容，提供多样化学习拓展空间。

3、扎实推进精神文明建设工作

以“精神家园”建设为着力点，积极培育和践行社会主义核心价值观，扎实推进精神文明建设工作，提升员工的归属感和荣誉感；充分发挥职代会民主管理作用，引导职工积极参与馆所建设；进一步做好老干部工作，适宜适度发挥作用；持续开展优质、特色服务示范岗建设，推广用户满意评价体系的模式，创建公共图书馆窗口服务示范基地；力争在上海市文明行业中继续发挥示范引领作用，在全国文明单位创建中期评估在市文明单位“十连冠”争创中取得优异成绩。

二、聚焦重点项目，加快馆所创新转型

1、积极推进上图东馆项目，力争 2016 年底前开工建设

积极推进上图东馆项目筹建，确保项目于 2016 年底前开工建设，“十三五”期间竣工并交付使用。根据市发改委对项目建议书的批复，细化项目设计任务书，与共建单位社联、通志馆协同合作，狠抓时间节点，按时完成项目设计任务书的编写工作。按照法律法规，抓紧推进项目设计国际招标程序，落实项目设计招标代理选聘任务，做好前期财务监

理聘用工作。积极组织专家进行方案评估，加强与方案设计单位的沟通交流，切实做好项目可行性研究报告的编制工作。

2、持续深化文化部公共文化研究基地建设

按照《文化部公共文化研究基地建设合作协议书》要求，围绕公共数字文化开展学术研讨、经验交流和人员培训。探索面向基层的公共文化精准扶贫服务，在调研基础上形成公共文化精准扶贫服务建议方案。充分利用社会力量，建立公共数字文化专家队伍，试点公共数字文化实验基地工作，聚焦公共数字文化建设和服务的创新，开展理论研究和实践探索，为“十三五”期间形成一系列研究成果打好基础。积极参与“文化上海云”建设，加快上海优秀公共文化服务案例的推广，探索和研究可复制可推广案例的工作机制。

3、成立典藏中心，推进资源体系转型升级

从功能上进一步强化馆所资源整合，优化资源的全面典藏、保护及使用。2016年上半年成立典藏中心，完成中心组织机构建设，稳妥推进相关中心涉及典藏工作的部门、人员和资源调整进入典藏中心，归并工作分期分步进行，“成熟一处归并一处”。强化各部门间协调沟通，实现全馆文献资源统筹安排，初步建立纸质、数字和多媒体资源长期保存与合理利用的工作方案、操作流程和管理制度。在现有条件下，努力为一线窗口与科研工作提供高效、便捷的服务保障。开展保存本文献清点整理工作，为馆藏文献资源建设提供参考依据。积极配合航头保存本书库建设，完成书库密集书架招投标任务。

三、强化情报研究与服务，探索新型科技智库建设

1、加强科创前沿跟踪研判机制

以“上海市前沿技术发展研究中心”软科学基地为平台，聚焦前沿科技和新兴产业领域，强化对科技创新重点领域、发达国家科技产业政策跟踪监测分析及反应机制，不断加强对上海建设全球科技创新中心建设的情报支撑。完成跟踪分析美、英、日、韩、德科技产业政策、科技创新前沿领域，以及新兴产业领域等研究报告。逐步推动智库研究报告的编制发布，深化《国际大都市科技创新能力评价》研究，将其打造成为智库的标志性报告。推进博士后科研工作站工作，注重共建合作，深化研究型馆所及新型科技智库建设。

2、深化国际大都市研究

《上图专递》等内参围绕上海发展的重大问题、热点问题，对比研究纽约、伦敦等国际大都市发展经验及举措，加强对城市发展中重要问题的及时响应，不断提升内参产品的深度和时效性。深化针对纽约、伦敦、柏林、东京都、首尔、香港、台北等国际大都市的

动态跟踪及分析机制。年内完成《上图专递》简报 80 期、《科技与产业》简报 80 期、《上海科技》简报 12 期、《专递人大》简报 20 期、《人大每周剪报》30 期。

3、推进专利及技术情报研究

以国家知识产权评议示范机构为平台，大力开拓以专利分析为核心的相关业务，尝试推出一批专利和技术分析多用户报告，探索实施专利分析团队的运作机制和激励措施，巩固并发挥专利分析国内领先的地位和优势。完善技术查新审核流程和机制，提升技术查新质量，积极拓展基于科技查新的深度技术情报业务。年内完成技术专利地图报告 4-5 篇，专利情报分析项目 20 项。

4、强化媒体监测服务能力

拓展剪报服务和针对重要政府部门及重大政府项目的监测工作，完成剪报 4200 期，各类舆情报告 350 篇。增强外媒舆情监测能力，监测对象覆盖率提高到 90%以上；实现 25% 的监测项目向全媒体服务转变。继续做好上海城市形象媒体测评项目，收录分析媒体核心报道 2.6 万篇以上、各类媒体分析报告 80 篇以上。

5、加大情报服务平台建设

进一步推动国际大都市、专利主题库、翻译数据库、竞争情报数据库、企业情报库、全球主题乐园行业数据库等平台建设，研究建设总知识库平台，形成日常研究、成果完成和平台建设的联动机制。建设文献翻译管理平台，实现自动化管理以及与文献提供、舆情剪报系统的对接。

四、完善资源采购流程，推动文献信息资源建设

1、突出科技创新，优化文献配置

加大文献资源转型力度，加快从纸质文献逐步转向纸质与数字资源并重的模式，探索建立数字资源采集政策。建立电子资源采访馆员制度，完善电子资源采购流程，持续提升数字资源占总采购经费的比重。加大采购适合市民数字阅读平台、移动阅读的相关数字资源的力度，提升移动阅读的便捷性。加强开放式数字资源获取，推进采购资源与开放资源的融合，开展数字资源维护工作，加强数字资源采购合同要素管理。加大科创中心数字资源采购，支持科技智库、产业图书馆等的资源建设，加强面向上图东馆的文献资源储备。

2、巩固传统资源优势，探索特殊文献搜集

中文图书采集延续“多品种、控复本”策略，加强与出版社的沟通联系，广泛收集书目清单，重视包销书的采集，注重学术类专业图书的采购，2016 年入藏中文图书品种同比

上升 5%以上。稳步开展外文图书政府采购，提升外文图书的采购品种数及采购质量。采全国内出版的各种报刊，探索重点领域内部资料的采集。做好外文报刊的预订调研与评估，加快向电子资源转型，开展有针对性地对外宣传，提升外刊利用率。

规范采购程序和审批程序，结合采访馆员制度，有计划地开展馆藏特种文献建设工作，特别是非正式出版的特藏资源的收集、保存、加工。加大上海地方文献、地方志、年鉴、音像、港台图书、家谱、碑帖等文献的采集。开展一系列名人手稿征集活动，加强手稿征集的有效性，积极抢救濒临消失的手稿文献。

3、提升图书编目及加工速度，打造文献配送基地

探索推进 RDA《书目框架》的应用，有效提升编目质量。在实现 RDA 规则编目在馆藏西文数据全覆盖的基础上，加强与境内外图书馆的联系，利用文献联合编目系统平台，推进 RDA 编目的应用。结合文献联合编目中心建设，收集中文图书 RDA 编目数据，发挥规模效应，引领中文图书编目的转型。

拓展联合编目中心功能，提升特色数据库的建设成效和数据共建共享效益。探索建立上海市文献联合编目中心微信服务平台。完善联编系统二期开发与需求，建立外文 MARC21 数据库，建成上海地区外文联合目录的平台及外文文献数据共建共享平台。

继续加快中文图书采购速度，完善文献编目加工管理系统，实现文献的跟踪管理。引进文献配置流水线加工，确保中心图书馆文献及时上架。实现文献配置数量及加工总码洋同比增加 8%以上。

4、加强历史文献再生性保护力度，稳步提升数字化成效

继续推进历史文献基础整理工作，年内完成文献整理编目：古籍 4000 种；家谱 1500 种；柳亚子档案 1200 件；名人手稿 2000 件；外文图书 8000 条。深化“馆藏历史文献数字化”工作，扩大部分类别文献的加工规模，加强再生性保护力度。2016 年，加工扫描：古籍 15.76 万拍；家谱 30 万拍；外文报刊 15 万拍；西文图书 10 万拍；尺牍 10 万拍；名人手稿 2 万页。

五、提升信息技术应用水平，支撑智慧型图书馆建设

1、夯实信息基础，引领公众服务

增能读者证信息管理，健全网络基础设施，推进局域网万兆主干增能和服务器群全千兆传输，结合互联网带宽扩容，进一步优化网络结构。继续优化馆所无线网络服务，扩展 WIFI 定位功能。调适云平台架构，推进主机房无人化自动化管理模式，推进云存储增能扩

容 50-100TB，调整优化存储架构，将外购电子资源、自建资源，应用服务数据分类存储，确保数字资源和核心数据服务顺畅及安全可靠。桌面云管理扩大至索书及流通工作站和 VOD 视频点播终端。着力数字阅读推广和全媒体阅读平台建设，增强阅读大数据服务的传播能力。加强主门户和移动图书馆整合建设，升级“我的图书馆”用户管理支撑平台，启动新媒体互动交流支撑平台建设，继续推进网上联合参考咨询平台的升级改造。强化中心图书馆联合体的协作集成能力，支撑“一卡通”纵向延伸与横向拓展，进一步提升公共服务质量。

2、加快系统建设，推进知识服务

继续推进知识资源发现系统建设、维护及完善，在中外文数字资源整合发现的基础上完成馆藏书目、市民数字阅读资源的整合，逐步整合“我的图书馆”统一认证、知识导航参考咨询、文献提供服务和“e卡通”远程服务。优化改造历史文献统一检索平台，增强上海年华展示系统、文化名人手稿馆展示系统、历史文献借阅系统的升级。建立统一的数据资源管理平台，开放数据资源基础服务接口。打造面向科技智库的协同应用体系，通过信息化通道宣传发布决策信息，完善文献、数据、资源、专家、机构的协同服务。

六、持续开展全民阅读推广，不断提升公益服务品质

1、强化全民阅读及数字阅读推广

深入开展上海文化节，读书节，公共图书馆服务宣传周，市民“阅读推广人”、“阅读（读书）指导员”评选等活动；保障特殊群体基本文化权益；通过阅读数据分析读者需求，开展假期青少年阅读书单、女性阅读热点书目、老年读者推荐书目等活动；继续开展艺术、旅游、读书沙龙等丰富市民文化生活的特色活动。持续推进“市民数字阅读推广计划”，大幅提高数字阅读触达率；着重推广移动阅读，扩大“微阅读”服务，形成1-2个数字阅读推广活动品牌；强化数字阅读内容加工处理平台和内容管理与发布流通平台建设。实现社会媒体协同服务，大力加强微服务平台建设，扩大微信公众号、微博、微站、微阅读宣传推广，微信关注用户数超过10万；拓展与微信、支付宝、芝麻信用合作，深化城市服务微站；引入移动终端管理系统，统一管理各类移动终端、平板电脑和“上图爱悦读”数字阅读机；启动全民阅读社会化合作建设，加强读者互联。

2、深度优化服务空间建设

探索利用知识组织和数据可视化模式构建面向个人、行业、政府的图书馆知识服务空间，满足用户的多元化需求。对外文图书会议录阅览室、世博阅览室、VOD 视频点播室进

行按需改造，探索空间再利用。发挥“创·新空间”、产业图书馆、“创之源”的“众创空间”作用，优化文献配置，建立特色服务模式。加强“上海市文化产业信息中心”和“上海市中小企业示范平台”建设；不断引进新产品或新技术，推动与新型显示及智能终端、可穿戴设备等行业的对接，创新智能化产品应用和服务模式；培育创新思维，吸引用户，提高资源利用率，开展创意培训、展示及体验活动 150 场。优化“上海客堂间”与徐家汇“中西文化交流研究资料中心”服务，举办学术文化交流活动 10 场。

3、完善专业参考咨询服务

强化参考咨询服务能力，加强参考咨询队伍建设，增强馆藏资源揭示和整合，梳理资源类别和服务规范。继续推进网上联合参考咨询平台升级改造，打造区域合作平台，争取新增 1-2 家图书馆加盟。大力推进新媒体联合参考咨询服务，在网站、微信、微博参考咨询基础上，开通微站参考咨询服务，制作参考咨询导览网页；与微信、微博平台加强合作，开发智能应答机器人。夯实 iDoc 文献搜索，开发基于微信平台的服务系统，探索覆盖移动端的知识发现和原文索取服务。整合课题检索、文献标引、文献传递和翻译服务，以定制数据库的形式推出专题文献服务。

4、夯实各项基础服务工作

扩大“一卡通”辐射面，实现办证新增 30 万张；馆内全年流通量达到 480 万册次；引入支付宝芝麻信用，结合上海市公共信用信息服务平台，进一步提高免押金办证量，探索存量证诚信退押金举措；稳妥试点开展非接触式读者证更新换代。借助二维码、射频识别等技术完善自助借还和 24 小时自助图书馆服务，优化智能门闸；完成闭架自助索书系统升级，完善预约服务，尝试开通外围书库文献远程预约服务。完善导引服务工作；深化无障碍服务，拓展汽车图书馆流动服务；探索进一步完善随书光盘服务和馆藏老唱片揭示服务，开展老唱片和老唱机的宣传工作；优化《上图导航》；健全各类服务规范和服务政策，调整应急处置和投诉处理流程。尝试开通外围书库资源网上预约；继续与 CALIS、BALIS、CASHL、OCLC、Subito 等国内外图书馆联盟合作，稳步推进文献传递和馆际互借工作，年文献服务量达 30000 篇/册，其中馆际互借量 12000 篇/册。

七、创新行业服务模式，促进国内外协作与交流

1、深化中心图书馆服务体系建设

强化馆所在中心馆服务体系中的管理数据中心、技术物流中心、资源中心、活动服务中心及培训中心的功能定位。健全知识管理平台发布制度，完成流通数据平台开发与使用

培训；基本形成数字服务统计标准；配合非接触式读者证换证工作、存量证诚信退押金等活动，形成“中心图书馆”CI（企业识别）标识；推进上海市公共信用信息服务平台接入及推广工作；鼓励各区县馆加入网上联合知识导航并开展培训，支持区县馆个性读者证。

加快推动中心图书馆主题服务进中华艺术宫、上海当代艺术博物馆等本市公共文化设施。完善基层服务点布局，推进大型居住区加入“一卡通”试点，推进辰山植物园战略合作；面向成员馆和读者开展图书流通政策调研；深化手持终端预约借书试点工作；协助部分成员馆推进“一卡通”体系内自助借还机单馆预约借还服务；调研成员馆延伸服务点手持终端管理需求及系统开发可行性。

建设主题数字图书馆平台，推进数字资源联合采购，落实元数据规范标准推广与培训；优化全市阅读活动公共服务平台，升级活动APP；组织馆长论坛，形成行业培训体系；加强馆员业务培训、学术交流；联合行业协会、学会推进师资、专家库建设。继续做好外文纸本期刊协调采购；定期出版《华东地区外国和港台期刊预订联合目录》，并进行网络版数据整合和维护。

2、推进文化共建共享服务

积极推进上海地方特色资源建设。组织开展共享工程各项活动和业务培训；做好共享工程督导检查的各项准备工作、共享工程IPAD客户端电子期刊的每季度更新维护，以及国家管理中心资源下发、分中心和支中心的资源上传工作；保障上海市公共电子阅览室系统平台平稳投入运行，及时上报运行数据；做好上海数字文化网的建设维护、网络培训、资源普查等工作；组织落实国家数字图书馆推广工程各项调查、活动、培训工作；联合6家区县馆做好推广工程的数字资源联合建设工作。

3、巩固行业情报发展联盟建设

以“科技活动周”和“科技情报服务宣传周”为载体，以“科技情报与百姓生活”和“科技情报与前沿技术”为主线，加强科技情报特色科普品牌创建。整合联盟成员单位的人力、智力和信息资源优势，开展面向广大市民的讲座和巡展活动。围绕前沿技术，邀请研究团队开展研究，并以图文展板、研究报告、实物展出等方式，展示最新研究报告及创意作品。持续开展提高情报工作能力的各类培训，坚持推进开放合作的情报服务与研究，设立一系列合作研究计划，引导和带动更多机构参与联盟创新发展工作。组织召开2016年上海行业情报发展联盟大会。

4、拓展国际文化合作交流网络

继续加强“上海之窗”外宣品牌建设，新建5-10家“上海之窗”；通过调查问卷及实地访问等方式了解已设立的“上海之窗”赠书使用情况以及合作图书馆对赠书的管理状况；继续推进电子赠书服务，增加电子书种类和供应商，根据用户反馈改进现有电子赠书网站；与全球合作伙伴及相关文化机构合作，举办馆藏中华优秀传统文化作品的海外系列巡展；配合、协助和指导境外合作伙伴开展中华文化展示和推广活动，同时引进境外优秀文化交流项目。续签合作备忘录，发展更多合作伙伴。对现有外文网站进行全面梳理和调整，开通专题活动微信订阅号；更新和升级多语种读者指南；办好2016上海国际图书馆论坛、第十一届中日图书馆学术研讨会和“相聚上海”读书征文活动。聘请国外图情专家来本馆讲学、交流和工作，打造国际化人才团队。

八、拓宽文化传播途径，塑造卓越服务品牌

1、不断创新会展服务品牌

结合文化、社会热点，提高讲座、展览策划能力；发挥微信、微博等多媒体服务功能，提升社会影响力。世界读书日再推专题展及“名家·名作”系列，邀请名家解读经典；上海书展期间，加强与优秀出版机构互动；推进东方书院国学班；开展海上心声诗歌朗诵会四季活动；深化上图讲座进百校、“大家讲坛”、“大家的讲坛”；增加全英语讲座场次；推出“大众创业、万众创新”系列讲座，吸引年轻听众；推出“杨燕迪谈乐”专题，满足音乐爱好者需求；开展纪念莎士比亚与汤显祖逝世400周年系列讲座活动；完成讲座光盘、专刊定期发放；有效整合上图讲座网站与讲座图书馆网站。

持续推进“上图展览公益服务及品牌建设”。推出建党95周年等主题展；继续推进全国公共图书馆资源共建共享工作，邀请兄弟馆到本馆展出；举办历史文献主题展5个、版画展2个、手稿展2个，年度精品展以馆藏“翁氏”文献为主题，举办“上图首发”12次。

开办图情高级研修班1场、图书岗位培训班5-6场；扩展与本市知名高校的合作，开发创新培训内容，推出更多亲子培训项目。做好新一轮“上图数字电影观摩卡”的推广工作，扩大会员数量。

2、打造精品出版业务模式

深化出版社机制改革，依托馆藏特色资源，多出版贴近读者阅读兴趣的精品图书，探索全媒体出版，扩大品牌影响力。全年出版新版书350种，重印100种，重点推出《科学杂志》（100卷）、《美国科学问答》（第1辑18卷）、《合众科学译丛》（12种）、

《插图本中国科学史话丛书》（10种）、《运动物理学丛书》（8种）等，重点做好《中国梦·科技梦》丛书（10种）、“插图本挂号费丛书”（30种）、“专家图说系列”（20种）、《全民阅读书香文丛》（第3辑）、《中国当代图书馆馆长文库》（第2辑）、《科学人文书系》（第2辑）、《上海图书馆藏珍稀稿钞本日记丛刊》（80卷）、《上海图书馆藏珍稀家谱丛刊》（50卷）等科学、医学、文献类图书。

提升《图书馆杂志》、《竞争情报》、《上海文化年鉴》等出版物的办刊质量，完善和强化编辑规范质量体系，积极探索数字出版工作。与国内外学术机构建立长效的交流合作，形成稿源互换、互用机制，不断提高出版物的学术水平。《图书馆杂志》继续做好阅读专刊、“阅读·经典”文化副刊的选题策划。

3、深化二次文献共建共享服务中心建设

以“近代中国数字文献资源中心”为建设方向，进一步扩充馆藏资源。加强元数据的研究、揭示及资源加工全过程的控制，尝试民国期刊关键词的链接提取工作，进一步提高元数据标引的深度，提升用户使用体验。积极推广《全国报刊索引》，年内完成《全国报刊索引——目次库》数据315万条，《全国报刊索引——篇名库》数据50万条，《全国报刊索引》网站更新数据1180万条；《学术会议内容制作与服务》报道会议2000个、篇名数据12万条；民国期刊全文OCR数据制作20万页，中外文老旧报纸篇名元数据39万页；出版《全国报刊索引》哲社版和自然科学版各12期。

九、加强战略管理与研究，提升后勤保障服务质量

1、完善绩效考核机制及评价体系

逐步推进并完善国有资产管理绩效评价体系，以制度规范为本，厘清并解决当前经济业务中不规范的流程，按照上级部署，开展国有资产全面清查工作，摸清家底，夯实存量，并纳入实时化管理体系，争创市级行政事业单位资产管理信息系统业务规范达标。认真做好2016年度财政专项绩效评价工作及国资产权登记检查工作。

2、加强预算管理和财务规章制度

科学合理编制预算，统筹管理预算。坚持“整体、全面”原则，将馆所事业活动中的各项收入和支出，全部纳入年度预算；将预算细化到具体项目，保证预算编制的完整性、科学性和准确性，提高预算执行的效率；确保馆所重点工作安排与年度预算的有机衔接；严格控制“三公”经费等财政一般性支出，建立健全厉行节约长效机制。加强预算执行监管，对预算执行进行动态管理及定期通报。

3、推进移动办公和业务绩效管理系统应用

完成 OA 管理平台升级改造，提高业务统计数据的规范性、准确性。完善绩效评价 PC 和移动展示平台的建设，展示项目完成情况，作出绩效的评价。完善业务绩效管理系统，实现招标管理、资产管理、合同管理、经费核销间的关联管理，完善信息采集和统计数据归集，推进业务绩效管理系统的應用。完善职工内部网栏目和内容，加强内部社区建设。加强信息聚合和主动推送，开通微信企业服务号，将办公自动化系统、职工内部网的信息通过标准化的平台、集约化的模式进行聚合，通过移动客户端为馆所员工提供便捷的主动信息服务。

4、科学编制年度工作计划及战略规划

进一步深化“十三五”发展战略规划，科学编制 2016 年度工作计划和 2017 年度工作计划要点。在“十三五”发展战略规划的基础上，科学编制上图东馆、公共文化研究、信息化、科技智库、典藏保护等专项战略规划。加强事业发展重点领域研究，思考面向 2030 年图书馆发展战略研究，将公共图书馆系统、图情机构的发展放置在全市发展战略中去谋划。

5、深入推进理事会建设

理顺馆所内部决策机制，发挥理事会决策咨询与监督管理作用。依据理事会章程，对馆所业务发展规划、重大业务活动计划、机构设置方案等重大事项开展制度监督以及提出决策建议和意见。积极推进理事会管理和运行制度建设，审议通过并向社会发布相关基本制度和管理制度，深化治理路径下的公共图书馆理事会模式探索与实践。

6、落实后勤保障及设施维护工作

进一步提升后勤管理与服务质量；不断改善图书馆物理空间及整体环境。初步建立物业服务信息化平台，建立停车信息管理系统。加强食堂运营监管，升级销售系统，完善职工食堂预定服务。深入开展社会治安综合治理建设，维护公共场所良好秩序。加强消防安全宣传与教育培训，推动单位内部重点部门消防安全“户籍化”管理电子平台建设，完善应急突发事件处置预案，推进楼宇安全智能化建设。组织国防安全教育活动，加大反恐防暴应急突击队建设力度。积极实施健康干预，结合争创市健康企业示范点，做好世卫组织第九届全球健康大会暨“国家日”参观和交流活动的组织实施工作。

认真落实楼宇设施设备维护及节能降耗措施。完成虎丘路产权房屋过户与云海大厦业务用房调整使用方案。推进航头保存本书库建设，完成施工、监理方招标，力争进入全面

施工阶段。全面完成多功能厅灯光系统的改造工程。

重点项目

- 1、积极推动“上图东馆”建设
- 2、深化文化部公共文化研究基地建设
- 3、成立典藏中心
- 4、持续推进“市民数字阅读推广计划”
- 5、夯实新型科技智库建设
- 6、实现社会媒体协同服务
- 7、举办第八届上海国际图书馆论坛（SILF 2016）
- 8、扎实推进博士后科研工作站建设

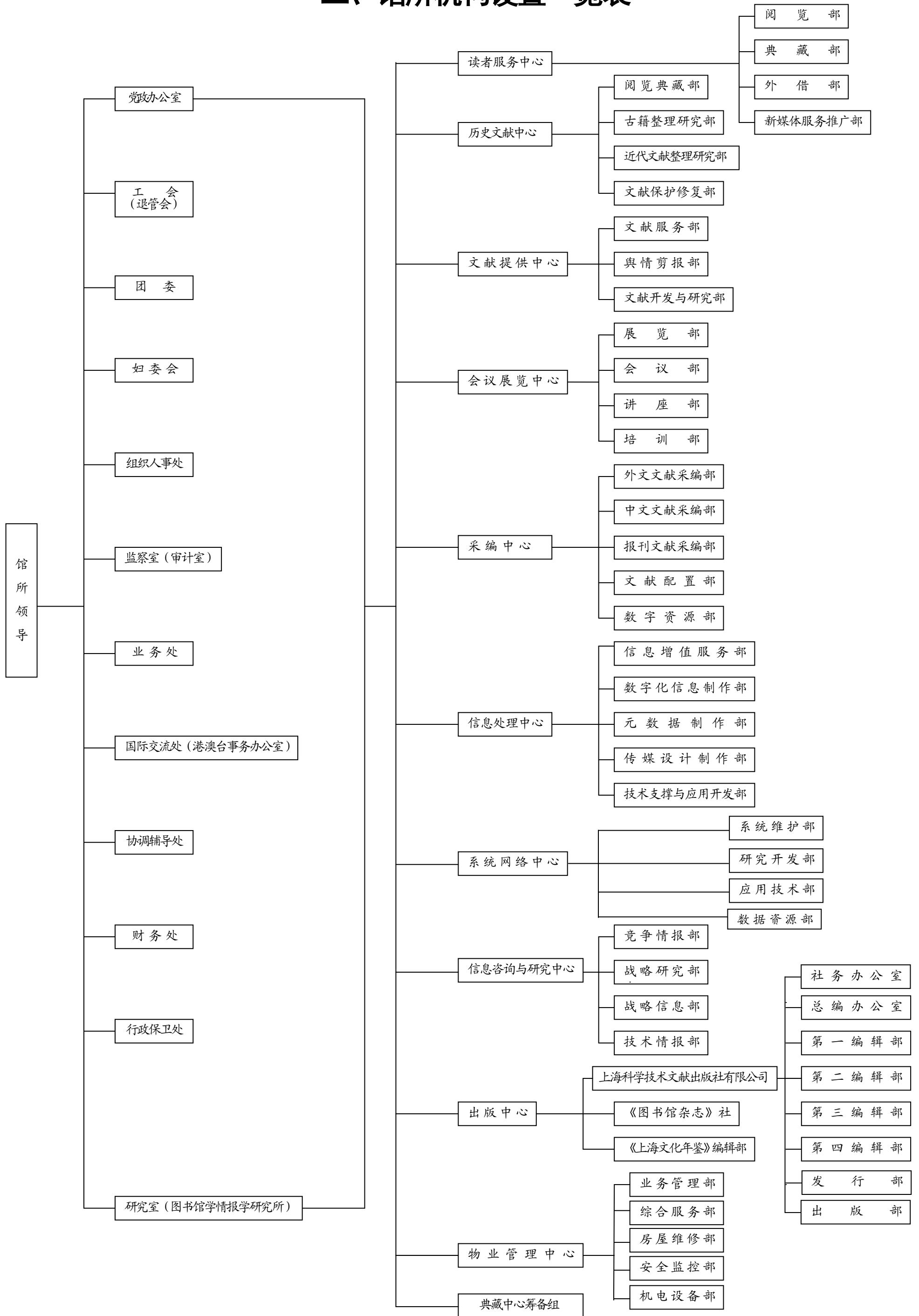
实事工程

员工是馆所事业发展的宝贵财富，以人为本，为员工努力创造良好的工作环境是事业发展的重要组成部分。2016年，馆所将进一步发挥工青妇组织联系、关心、帮助员工的纽带作用，完成以下5件实事：

- 1、加大困难职工帮扶力度
- 2、加大职工文体沙龙支持力度
- 3、合理调整职工体检项目
- 4、建立妇女之家
- 5、建立“妈咪小屋”

2016年，馆所将继续深入学习贯彻党的十八大、十八届三中、四中、五中全会精神，在抓好各项业务工作的同时，进一步加强党风廉政建设，巩固巡视整改和“三严三实”专题教育活动成果，以创新、协调、绿色、开放、共享的理念持续推进新常态下的图情事业发展，以精神文明建设的示范引领作用大力弘扬社会主义核心价值观，以优异成绩推动馆所图情事业上一个新台阶。

二、馆所机构设置一览表



三、馆所领导班子及职能、业务部门负责人

馆所领导班子	党委书记:	叶汝强
	馆(所)长:	吴建中
	副馆(所)长:	何毅
	副馆(所)长:	周德明
	副馆(所)长:	陈超
	副馆(所)长:	刘炜
	纪委书记:	秦昕强(2015.6调离)
党政办公室	主任:	余江(正处级)
	副主任:	励敏(副处级)
		翁颂震(副处级)(2015.7.9起)
组织人事处	处长:	张奇(正处级)
	副处长:	张东翔(副处级)(2015.5.26免去)
		蔡志倩(副处级)(2015.5.26起)
	专职组织员:	蔡志倩(副处级)(2015.5.26免去)
	陈翔(副处级)(2015.7.9起)	
监察室(审计室)	主任:	周天媛(正处级)(2015.6.12起)
	专职纪检员:	张丽芳(副处级)(2015.5.26免去)
	副主任、专职纪检员:	夏玮(副处级)(2015.5.26起)
业务处	处长:	王汉栋(正处级)
	副处长:	金玉萍(副处级)
协调辅导处	处长:	葛菁(正处级)(2015.6.12起)
	副处长:	夏磊(副处级)(2015.5.26免去)
		张丽芳(副处级)(2015.5.26起)
国际交流处(港澳台事务办公室)		
	处长(主任):	沈丽云(正处级)
	副处长(副主任):	蔡莉(副处级)(2015.5.26免去)
		拱佳蔚(副处级)(2015.5.26起)
财务处	处长:	王启霞(正处级)

	副处长:	葛纯德 (副处级) 夏红秀 (副处级) (2015. 7. 9 起)
行政保卫处	处 长:	张正贵 (正处级)
	副处长:	施忠华 (副处级) 陈旭炎 (副处级)
研究室 (图书馆学情报学研究所)		
	主任 (所长):	马 春 (正处级) (2015. 6. 12 起)
	副主任 (副所长):	黄一文 (副处级) (2015. 5. 26 起)
工 会	主 席:	邹勤南 (专职, 正处级)
	副主席:	王萍 A (兼职) 夏 玮 (兼职)
妇委会	主 任:	潘秀英 (专职, 副处级)
	副主任:	严 霞 (兼职) 陈广玉 (兼职)
团 委	书 记:	罗天雨 (专职, 正科级)
	副书记:	王萍 B (兼职) 朱雯晶 (兼职)
退管会	主 任:	邹勤南 (兼职) (2015. 5. 26 起)
	副主任:	潘秀英 (兼职) 夏 玮 (兼职) (2015. 5. 26 起)
读者服务中心	主 任:	刘 燕 (正处级) (2015. 5. 12 免去) 徐 强 (正处级) (2015. 5. 12 起)
	副主任:	金红亚 (副处级) 宾 锋 (副处级) (2015. 6. 12 免去) 管益平 (副处级) 林 琳 (副处级) (2015. 7. 9 起)
典藏部	主 任:	苏冠卿 (正科级)
	副主任:	谢 影 (副科级) (2015. 10. 12 免去) 陈 康 (副科级) (2015. 11. 17 起)
外借部	主 任:	严 霞 (正科级) (2015. 10. 12 起)

	副主任:	戴 斌 (副科级)
阅览部	主 任:	林 琳 (正科级) (2015.7.9 免去) 唐良铁 (正科级) (2015.10.12 起)
	副主任:	赵 祎 (副科级) 许圆德 (副科级) (2015.11.17 起)
新媒体服务推广部		
	副主任:	谢 影 (副科级/主持工作) (2015.10.12 起)
历史文献中心	主 任:	黄显功 (正处级)
	副主任:	陈建华 (副处级) 蒯培珠 (副处级)
阅览典藏部	主 任:	樊兆鸣 (正科级)
文献保护修复部	主 任:	张品芳 (正科级)
古籍整理研究部	主 任:	郭立暄 (正科级)
近代文献整理研究部	主 任:	王宏 A (正科级) (2015.9.9 起)
文献提供中心	主 任:	陈顺忠 (正处级) (2015.5.12 免去) 宾 锋 (正处级) (2015.6.12 起)
	副主任:	陈 喆 (副处级)
文献开发与研究部	主 任:	彭 伟 (正科级)
文献服务部	主 任:	张 帆 (正科级)
	副主任:	周晨瑶 (副科级)
舆情剪报部	主 任:	汤丽蓉 (正科级) (2015.9.9 起)
	副主任:	秦 东 (副科级)
会议展览中心	主 任:	吴 敏 (正处级)
	副主任:	拱佳蔚 (副处级) (2015.5.26 免去) 夏 磊 (副处级) (2015.5.26 起)
展览部	主 任:	王旭东 (正科级) (2015.10.12 起)
会议部	主 任:	陈玉明 (正科级)
培训部	副主任:	富燕华 (副科级) (2015.10.12 免去) 赵志侠 (副科级) (2015.10.12 起)

讲座部	主任:	倪捷(正科级)(2015.10.12起)
	副主任:	王翠芳(副科级)
采编中心	主任:	倪道敏(正处级)
	副主任:	纪陆恩(副处级)
		黄一文(副处级)(2015.5.26免去)
		蔡莉(副处级)(2015.5.26起)
		任国祥(副处级)
中文文献采编部	主任:	沈颀(正科级)(2015.10.12免去)
		徐玉花(正科级)(2015.10.12起)
	副主任:	徐玉花(副科级)(2015.10.12免去)
		倪蓉蓉(副科级)(2015.11.17起)
		苗青(副科级)(2015.11.17起)
外文文献采编部	主任:	梁甦(正科级)
	副主任:	石宏如(副科级)(2015.11.17免去)
		陈戴(副科级)(2015.11.17起)
报刊文献采编部	主任:	范佩芬(正科级)
	副主任:	张玮(副科级)(2015.10.12免去)
		张玉婷(副科级)(2015.11.17起)
文献配置部	主任:	张戈(正科级)(2015.10.12起)
	副主任:	吴斌(副科级)(2015.11.17免去)
		李芸(副科级)(2015.11.17起)
数字资源部	主任:	张玮(正科级)(2015.10.12起)
信息处理中心	主任:	陆健(正处级)
	副主任:	吴佩娟(副处级)
		林鹤(副处级)(2015.5.26免去)
		韩春磊(副处级)(2015.7.9起)
数字化信息制作部	主任:	王玲丽(正科级)(2015.11.17起)
	副主任:	贾颖(副科级)(2015.11.17起)
		郭薇(副科级)(2015.12.29起)
技术支撑与应用开发部		

	副主任:	徐卓韵 (副科级/主持工作) (2015.12.29起)
		贾颖 (副科级) (2015.11.17免去)
		戴晴宜 (副科级) (2015.12.29起)
信息增值服务部	主任:	韩春磊 (正科级) (2015.7.9免去)
	副主任:	徐舒 (副科级/主持工作)
		杨敏 (副科级) (2015.12.29起)
传媒设计制作部	主任:	姚春杰 (正科级) (2015.11.17免去)
	副主任:	袁莹 (副科级/主持工作) (2015.12.29起)
		郑海燕 (副科级)
元数据制作部	副主任:	张宏玲 (副科级/主持工作)
		姜鹏 (副科级) (2015.12.29起)
系统网络中心	主任:	徐强 (正处级) (2015.5.12免去)
	副主任:	赵亮B (副处级/主持工作) (2015.5.12起)
		夏海 (副处级) (2015.7.9起)
研究开发部	主任:	张磊 (正科级)
应用技术部	主任:	谷啸岳 (正科级)
系统维护部	主任:	丁柯允 (正科级)
	副主任:	应浩 (副科级)
数据资源部	主任:	杨佳 (正科级) (2015.9.9起)
出版中心	主任:	梅雪林 (正处级) (2015.6.12起)
	副主任:	周玉红 (副处级)
		金晓明 (副处级)
上海科学技术文献出版社有限公司		
	总经理:	梅雪林 (正处级)
	副总经理:	洪军 (副处级)
	副总编辑:	邹西礼 (副处级)
	总经理助理兼第二编辑部主任:	张树 (正科级)

	总编办公室副主任:	应丽春 (副科级)
	第三编辑部主任:	盛 强 (正科级)
	发行部副主任:	王明海 (副科级)
	社务办公室副主任:	徐 静 (副科级)
	出版部副主任:	顾伟平 (副科级)
	《上海文化年鉴》编辑部 主 任:	周玉红 (副处级)
	《图书馆杂志》社 副社长:	金晓明 (副处级)
信息咨询与研究中心	主 任:	杨荣斌 (正处级)
	副主任:	肖沪卫 (副处级) (2015. 5. 26 免去)
		林 鹤 (副处级) (2015. 5. 26 起)
		陈 晖 (副处级) (2015. 7. 9 起)
竞争情报部	主 任:	张左之 (正科级) (2015. 9. 9 免去)
		吴 磊 (正科级) (2015. 9. 9 起)
	副主任:	吴 磊 (副科级) (2015. 9. 9 免去)
		沙青青 (副科级) (2015. 10. 12 起)
技术情报部	主 任:	陶 翔 (正科级) (2015. 9. 9 免去)
		瞿丽曼 (正科级) (2015. 9. 9 起)
	副主任:	瞿丽曼 (副科级) (2015. 9. 9 免去)
		路 炜 (副科级) (2015. 10. 12 起)
战略研究部	主 任:	陈 晖 (正科级) (2015. 7. 9 免去)
		陈 骞 (正科级) (2015. 9. 9 起)
	副主任:	陈 骞 (副科级) (2015. 9. 9 免去)
		曹 磊 (副科级) (2015. 10. 12 起)
战略信息部	主 任:	钟 婷 (正科级)
	副主任:	张毅菁 (副科级)
物业管理中心	主 任:	张泰义 (正处级)
	副主任:	夏 玮 (副处级) (2015. 5. 26 免去)
业务管理部	主 任:	娄海禄 (正科级) (2015. 9. 9 免去)
	副主任:	杜宇枫 (副科级) (2015. 9. 9 起)
安全监控部	主 任:	陈巧林 (正科级)

房屋修理部	主任:	李 锋 (正科级)
综合服务部	主任:	夏 鸣 (正科级)
机电设备部	副主任:	周东明 (副科级) (2015.9.9起)
典藏中心筹备组	组长:	刘 燕 (正处级) (2015.6.5起)
	副组长:	蒯培珠 (副处级/兼) (2015.6.5起)
		管益平 (副处级/兼) (2015.6.5起)

四、馆所级组织机构

(一) 馆所争创文明领导小组

主要工作职责：负责贯彻落实市委、市政府和市委宣传部关于文明创建工作的要求，研究确定馆所文明创建工作计划，部署、落实、检查、总结馆所文明创建工作。

组 长：	叶汝强			
副组长：	吴建中			
成 员：	何 毅	周德明	陈 超	刘 炜
	余 江	张 奇	周天媛	王汉栋
	葛 菁	沈丽云	王启霞	张正贵
	马 春	邹勤南	罗天雨	潘秀英
	徐 强	黄显功	宾 锋	吴 敏
	倪道敏	陆 健	赵亮 B	杨荣斌
	张泰义	梅雪林	刘 燕	

(二) 馆所纪律检查委员会

主要工作职责：负责对馆所党组织和全体党员进行遵守党章、党纪、国法情况的监督和检查。协助党委搞好党的领导班子的组织建设和党风廉政建设。协助党委抓好党员领导干部的考察、选拔任用、教育和管理的工作，把好廉洁关。保障党员的民主权利。对重大问题决策、重要干部任免、重大项目投资决策、大额资金使用实施监督。检查和处理党的组织和党员违法违纪案件。受理党员对基层党组织的控告和申诉、受理群众对党组织及党员的控告和检举。

纪委书记：	秦昕强（2015.6 调离）		
委 员：	王汉栋	王启霞	余 江
	张丽芳		

（三）馆所综合治理工作领导小组成员和工作小组成员

馆所党委主要负责人是馆所综合治理工作的第一责任人,对馆所综合治理领导工作负总责。要把综合治理工作当作完成馆所各项任务的前提和先决条件列入馆所的重要议事日程,保障开展综合治理工作及相关经费落实,同馆所各职能处室、业务中心主要负责人签订《安全防范责任书》要达100%。

馆所党委指定的分管领导任综合治理领导小组直接责任人兼工作小组组长,对馆所综合治理工作具体负责。要根据“五同”(同计划、同布置、同检查、同总结、同评比)的要求对馆所的综合治理工作实施全面领导。

馆所综合治理工作小组主要工作职责:落实综治领导小组的工作部署,制订馆所综合治理工作规划并组织实施;审定馆所各部门综合治理工作目标;检查监督馆所各项安全防范工作,指导馆所各项安全工作规章制度的建立和健全,改进防范措施;协调各部门按职责分工,切实抓好各自承担的综合治理工作任务;组织开展综治宣传教育活动、定期分析馆所综合治理工作情况,总结馆所综合治理工作,审批有关奖惩实施意见等。

馆所综合治理工作领导小组成员:

第一责任人: 叶汝强

直接责任人: 刘 炜

联络员: 余 江

馆所综合治理工作小组成员:

组 长: 刘 炜

副组长: 余 江 张正贵

联络员: 施忠华

成 员: 张 奇 周天媛 王汉栋 葛 菁
沈丽云 王启霞 马 春 邹勤南
徐 强 黄显功 宾 锋 吴 敏
倪道敏 陆 健 赵亮 B 杨荣斌
张泰义 梅雪林 刘 燕

（四）馆所国家安全小组

主要工作职责：学习、宣传、贯彻党和国家有关国家安全工作的方针、政策、指示、决定和法律法规，制定馆所国家安全工作目标和规划，制定并修订有关规章制度；组织开展国家安全和保密教育，部署、检查、督促、考核、协调各部门相关安全和保密工作；定期分析馆所国家安全和保密工作情况，开展基础调研，搜集、反映危害国家安全的动态，维护国家、馆所内部的安全与稳定，改进防范措施；积极协助国家安全机关维护国家安全工作，为国家安全机关依法执行任务提供便利或协助；总结馆所国家安全和保密工作，研究和提出考核奖惩实施办法。

组 长：刘 炜
副组长：张 奇 张正贵
联络员：施忠华
成 员：余 江 王汉栋 沈丽云
徐 强 吴 敏 赵亮 B
杨荣斌

（五）馆所保密委员会

主要工作职责：制定馆所保密工作目标和规划，制定并修订有关规章制度，签订保密协议；组织开展保密教育，部署、检查、督促、考核、协调馆所和各处级部门各项保密工作；定期分析馆所保密工作情况，改进防范措施；总结馆所保密工作，研究和提出考核奖惩实施办法。

主 任：秦昕强（2015.6 调离）叶汝强（2015.6 起）
副主任：余 江 张正贵 赵亮 B
联络员：施忠华
委 员：蔡志倩 夏 玮 金玉萍
拱佳蔚 葛纯德 陈旭炎
徐 强 蒯培珠 陈 喆
吴 敏 纪陆恩 林 鹤
洪 军

(六) 馆所计算机(信息)安全小组

主要工作职责:负责全馆所及中心图书馆“一卡通”分馆相关系统的计算机、网络与信息安全,组织实施各项安全防范工作,包括对各类计算机系统、网络及信息资源进行安全预警、防范、监督、检查和报告,并负责与上级对口部门联系。

组 长: 陈 超
副组长: 余 江 赵亮 B
成 员: 张 奇 夏 玮 金玉萍
葛 菁 拱佳蔚 王启霞
施忠华 陈旭炎 马 春
邹勤南 潘秀英 徐 强
金红亚 陈建华 宾 锋
纪陆恩 蔡 莉 林 鹤
洪 军

(七) 馆所信息化建设与管理委员会

主要工作职责:信息化管理委员会对馆所行政领导班子负责,参与制定馆所的业务发展规划,并依据业务发展规划对馆所信息化工作进行顶层设计,负责制定馆所的信息化学发展规划。审定馆所的年度信息化计划,明确目标任务;审定馆所的年度信息化预算和重大项目;审定信息化管理制度、技术标准规范;组织召开馆所信息化工作例会。指导馆所信息化管理工作小组的工作;对馆所计算机信息安全小组的工作给予指导。

1、馆所信息化领导小组

主 任: 吴建中
副主任: 刘 炜(常务) 何 毅 周德明 陈 超
委 员: 王汉栋 葛 菁
马 春 赵亮 B

2、馆所信息化工作小组

主要工作职责:负责起草馆所信息化学发展规划;提出年度信息化计划、工作目标任务和具体措施。负责编制馆所年度信息化预算;执行和落实年度信息化

计划和项目，落实重大项目的方案评审，预算调整和项目实施工作；对各部门的信息化工作提出指导意见和建议。负责起草信息化管理规章制度；参与研究图书情报信息化和数字图书馆相关技术标准规范；具体组织和落实信息化立项评估和绩效评估工作。

组 长： 刘 炜

副组长： 王汉栋 葛 菁 马 春 赵亮 B

成 员： 翁颂震 张 奇 陈 翔 周天媛

任霞佩 拱佳蔚 葛纯德 陈旭炎

沈天鹏 夏 玮 曹晓波 徐 强

金红亚 杜志强 陈建华 胡 新

陈 喆 彭 伟 沈伟康 纪陆恩

蔡 莉 姚 圆 杨 倩 夏 海

林 鹤 陈 骞 杜宇枫 周永立

刘 燕 张春景

（八）馆所学术委员专家库

主要工作职责：为适应馆所专业技术职务资格评聘、“2151”育才工程评议和特别奖项评审等工作的要求，组建馆所综合学术委员专家库。一库多用，根据不同要求从专家库中抽取7至9名专家组成执行评委，按照不同规则履行各项评审职责。

学术委员综合专家库成员定选原则：1、为馆所领导、各业务中心正高级专业技术职称人员、职能处室副高级专业技术职称人员以及各业务中心推荐人员；2、凡符合上述条件的人员，经备案后均可自动替补；3、外单位专家可由上海市图书馆行业协会和上海市科技情报行业协会推荐；4、以上人员凡到龄办理退休的，从次月起自动退出；5、各业务中心推荐人员有缺额的，每2年可由业务中心推荐1-2名进行调整。

各执行委员会成员抽选原则：1、执行委员会主任委员以专业及评审项目涉及面为主要依据；2、执行委员尽量兼顾各业务中心（处室）相应的人员；3、执行委员会成员根据工作侧重点抽选；4、主任委员可参考工作小组推荐的人员，

确定执行委员。

馆所学术委员专家库成员名单

叶汝强	陈超	何毅	周德明
刘炜	吴建中	余江	张奇
张东翔	周天媛	王汉栋	葛菁
沈丽云	马春	陈顺忠	邹勤南
潘秀英	徐强	金红亚	冯洁音
黄显功	陈建华	陈先行	张伟
仲威	王宏A	郭立暄	宗亦耘
高洪兴	王仁芳	宾锋	陈喆
吴敏	倪道敏	纪陆恩	丁建勤
俞国琴	庄蕾波	陆健	吴佩娟
赵亮B	杨荣斌	肖沪卫	张左之
陈晖	宋鸿	唐鹃	王萍A
瞿利曼	陶翔	崔晓文	杨莺歌
顾震宇	张泰义	梅雪林	周五红
金晓明			

(九) 馆所“2151”人力资源工作小组

主要工作职责：负责对申报馆所“2151”人力资源能力建设工程的资格审核。

组长：叶汝强

成员：余江 张奇 蔡志倩
周天媛 王汉栋 马春
邹勤南

(十) 馆所优秀服务奖、金点子奖评审工作小组和专家评审组

主要工作职责：评审工作小组负责对申报（推荐）馆所“优秀服务奖”、“金点子奖”的组织工作进行初审。专家评审组对经评审工作小组初审的“优秀服

务奖”、“金点子奖”项目依据评选条件，进行专家评审。

评审工作小组：

组 长： 周德明

成 员： 余 江 翁颂震 张 奇
 周天媛 王汉栋 邹勤南

专家评审组：

组 长： 陈 超

成 员：

馆所学术委员专家库成员，随机抽取

(十一) 馆所“优秀成果奖”专家组

主要工作职责：专家组对经评审工作小组初审的申报（推荐）“优秀成果奖”材料依据评选条件，进行专家评审。

组 长： 陈 超

成 员：

馆所学术委员专家库成员，随机抽取

(十二) 馆所文献资源建设委员会

主要工作职责：对馆所重要文献或高价文献的采购进行评估，对馆所文献资源建设政策的修订提出建议；向馆所领导提供咨询；完成馆所领导委托的其他任务。

主 任： 吴建中

副主任： 周德明

委 员： 周天媛 王汉栋 张正贵
 冯洁音 郭立暄 宾 锋
 倪道敏 林 鹤

(十三) 馆所爱国卫生委员会

主要工作职责：贯彻落实有关爱国卫生工作的法律、法规、规章和方针政策，达到国家和本市规定的有关卫生标准；按照市爱卫会卫生创建活动要求，完成馆所内活动内容的组织、落实、协调工作；以员工健康为中心，开展健康素质教育，宣传科学卫生保健知识，提高员工卫生意识和健康水平；指导检查和督促馆所各有关中心、处室履行各项爱卫工作职责。组织馆所内卫生工作检查、评优、奖励工作，表彰先进集体和先进个人；组织动员馆所员工参加爱国卫生活动，组织开展体育锻炼和有益于身心健康的文化娱乐活动；定期组织员工进行体检，建立职工健康档案；对馆所环境卫生建设项目提出合理化建议。

主任：刘 炜

副主任：潘秀英

张泰义

委员：乔引仙（2015.12 退休）

臧国建（2015.12 退休）

严 霞

赵宗蔚

贾 颖

曹慧雯

王成伟

(十四) 馆所计划生育协会

主要工作职责：宣传和贯彻计划生育的法律、法规、政策，教育全体工作人员树立科学、文明、进步的婚育观，自觉实行计划生育；组织参加培训活动，学习人口教育的理论知识及优质服务的相关知识，掌握避孕节育要点，并做好日常管理工作；抓好节育措施的落实，了解育龄妇女的生殖健康动态，做好避孕药具的发放工作和技术指导服务工作；指导和督促做好独生子女奖励费的发放等工作；准确、全面地掌握工作人员的婚育状况，及时为社区提供必要信息，确保更好地实现计划生育；做好计划生育协会的工作，开展“幸福工程”募捐等活动；制定计划生育工作计划，做好年终总结；完成上级交办的其它工作。

会 长：刘 炜

副 会 长：潘秀英

陈旭炎

常务理事：沈玉峰

乔引仙（2015.12 退休）

丁 骅

洪 军

(十五) 馆所节能领导小组和督查小组

主要工作职责：负责馆所日常节能宣传及检查工作，组织开展节能宣传月活动，通过网络、展览、培训等方式增强员工“开源节流、勤俭持馆”的节能意识。结合实际情况，进一步贯彻节能优先的方针，从制度上保证节能工作长期有效地开展。

领导小组：

组 长： 刘 炜

成 员： 张正贵 邹勤南 徐 强
 张泰义

督查小组：

组 长： 张正贵

副组长： 邹勤南 翁颂震

成 员： 夏 玮 陈 晞 戴 斌
 李 锋

(十六) 馆所帮困基金管理委员会

主要工作职责：受理困难职工的帮困申请与基金的日常管理工作；负责帮困基金的财务管理；负责帮困基金的市场运作；负责向职代会公布帮困基金年度使用情况；接受个人和各级部门、团体给帮困基金的捐赠。

主 任： 叶汝强

副主任： 邹勤南

委 员： 蔡志倩 夏 玮 潘秀英
 陈 康 赵宗蔚

(十七) 馆所职工医疗爱心互助会管理委员会

主要工作职责：负责医疗爱心互助基金的筹集和管理；审核医疗爱心互助项目与金额；监督医疗爱心互助金的使用和发放，并定期公布使用情况；审议会

员投诉；适时修改本章程。

主任：邹勤南

委员：蔡志倩 潘秀英 乔引仙（2015.12 退休）

葛蔼丽

张左之

洪军

（十八）馆所伙食管理委员会

主要工作职责：参与食堂伙食管理，做好民主监督工作，营造良好就餐环境；加强职工与食堂之间信息沟通，发挥联系与协调作用；及时了解馆所食堂服务、食品质量、环境卫生等工作情况；通过不同形式搜集职工对食堂管理工作中的意见和建议；对违反食堂卫生管理制度的情况和人员，有权向食堂主管部门提出整改建议意见；配合馆所主管部门组织食堂同行间的学习交流，不断促进食堂管理工作。

主任：王萍 A

副主任：夏鸣

委员：夏玮

陈旭炎

童星放

徐敏 B

蔡方

夏鸣

洪军

洪锡殉

五、馆所工、青、妇等群众组织

馆所第五届工会委员会（2014.05—）

主 席：邹勤南（专职）

副 主 席：王萍 A（信息咨询与研究中心） 夏 玮（监察室（审计室））

组织委员：邹勤南（兼） 洪 军（出版中心）

宣传委员：丁建勤（采编中心）

文体委员：王晔斌（系统网络中心） 顾雅芳（历史文献中心） 王 俊（读者服务中心）

生活委员：葛霏丽（读者服务中心） 徐敏 B（信息处理中心）

女工委员：王萍 A（兼） 陈 晞（业务处）

干 事：曹晓波（工会） 陈 洁（工会）

馆所工会经费审查委员会（2014.05—）

主 任：张正贵（行政保卫处）

委 员：王启霞（财务处） 张丽芳（协调辅导处）

馆所第五届共青团委员（2014.05—）

书 记：罗天雨（专职）

副书记：王萍 B（读者服务中心） 朱雯晶（系统网络中心）

委 员：刘雪妮（信息处理中心） 陈 茜（历史文献中心）

陈 康（读者服务中心） 钱敏璐（物业管理中心）

馆所第五届妇女委员会（2014.05—）

主 任：潘秀英（专职）

副主任兼维权 严 霞（读者服务中心） 陈广玉（信息咨询与研究中心）

维 权：陈 晞（业务处）

宣传委员：唐良铤（读者服务中心） 曹慧雯（出版中心） 钱敏璐（物业管理中心）

生活委员： 赵 颖（采编中心） 顾雅芳（历史文献中心） 屠秀丽（信息处理中心）
组织委员： 沈海莹（文献提供中心）

馆所退休职工管理委员会（2014.05—）

主 任： 邹勤南（工会）
副 主 任： 潘秀英（妇委会） 蔡志倩（组织人事处）
委 员： 王启霞（财务处） 施忠华（行政保卫处）
曹晓波（工会）

馆所第五届第一次职代会主席团成员（2014.05）

成 员： 叶汝强 吴建中
何 毅 周德明
陈 超 秦昕强（2015.6 调离）
刘 炜 邹勤南（工会）
王萍 A（信息咨询与研究中心工
会） 夏 玮（机关二工会）
洪 军（出版中心工会） 陈 晞（机关一工会）
杨敏 B（信息处理中心工会） 刁青云（历史文献中心工会）
葛蔼丽（读者服务中心中心工
会） 吴 斌（采编中心工会）
王晔斌（系统网络中心、会议展览中心、文献提供中心工会）

馆所第五届部门工会委员会组成人员名单（2014.05）

机关一工会

主 席： 周 卿（国际交流处）
委 员： 陈 晞（业务处） 张春景（协调辅导处）

机关二工会

主 席： 徐 文（行政保卫处）
委 员： 赵培菊（物业管理中心） 张叶璐（财务处）

读者服务中心工会

主 席： 葛蔼丽
委 员： 戴 斌 王 俊

采编中心工会

主 席： 吴 斌
委 员： 张 戈 赵 颖

信息处理中心工会

主 席： 徐敏 B
委 员： 杨 菲 施隽彦

历史文献中心工会

主 席： 刁青云
委 员： 沈从文 邹晓燕

信息咨询与研究中心工会

主 席： 吴 磊
委 员： 唐 鹃 祝 毓

出版中心工会

主 席： 徐 静
委 员： 管美凤 赵 薇

系统网络、会展、文献提供中心联合工会

主 席： 王晔斌（系统网络中心）
委 员： 何 鹰（文献提供中心） 张晓翔（会议展览中心）

馆所妇女小组

第一妇女小组（读者服务中心）：

成 员： 严 霞 唐良铁 樊庆萍

胡 迎 (2015.8 辞职) 刘 燕 陶荷梅
王怡梅 吴 悦 谢 影
郑 韵

第二妇女小组 (采编中心):

成 员: 赵 颖 赵宗蔚 唐安琪
强 敏 应智慧 傅 悦
张晓文 刘小瑜

第三妇女小组 (历史文献中心):

成 员: 顾雅芳 杨 滢 张品芳
李 琼

第四妇女小组 (信息处理中心):

成 员: 屠秀丽 贾 颖 吴 蓉
陆依君 梅 颖 袁 蕾
秦 峰

第五妇女小组 (出版中心):

成 员: 曹慧雯 应丽春 管美凤

第六妇女小组 (文献提供中心、会展中心、系统网络中心):

成 员: 沈海莹 张 帆 王翠芳
潘红莉 孙 宇

第七妇女小组 (信息咨询与研究中心):

成 员: 陈广玉 宋 凯 杨莺歌
殷媛媛 薛菁华

第八妇女小组 (物业管理中心、行政保卫处、财务处):

成 员: 钱敏璐 李 慧

第九妇女小组 (业务处、国际交流处、协调辅导处、研究室):

成 员: 陈 晔

第十妇女小组 (工青妇、党政办公室、组织人事处、监察室):

成 员: 潘秀英 周天媛 郑 睿

馆所团支部委员名单（2014.04—）

读者服务中心团支部（读者服务中心）：

支部书记：王萍 B

副书记：陈康

组织委员：张元蓓

宣传委员：高翰森

文体委员：徐涛

第一联合团支部（信息处理中心、信息咨询与研究中心）：

支部书记：刘雪妮

副书记兼组织委员：袁海涛

宣传委员：戴纯箴

第二联合团支部（历史文献中心、采编中心）：

支部书记：陈茜

副书记兼组织委员：马步遥

宣传委员：沈思越

第三联合团支部（系统网络中心、会议展览中心、文献提供中心）：

支部书记：朱雯晶

副书记兼组织委员：徐鸿强

宣传委员：宋文婷

第四联合团支部（物业管理中心、出版中心、职能处室、工青妇）：

支部书记：钱敏璐

副书记兼组织委员：杜宇枫

宣传委员：李晟玮

六、馆所专业技术职称情况一览表

部 门	人 数	性 别		职 称				
		男	女	正高级	副高级	中级	初级	其他
馆所领导	7	7	0	5		1		1
党政办公室	6	2	4			3	1	2
工青妇	4	2	2		2	2		
组织人事处	9	3	6	1	1	5	1	1
监察室	3	1	2			1		2
业务处	5	2	3	1	2	1		1
国际交流处	5	1	4	1	1	2	1	
协调辅导处	6	1	5	2	1	2		1
财务处	14	4	10		1	4	8	1
行政保卫处	12	8	4		1	5	3	3
研究室(图书馆学情报学研究所)	6	1	5	1	3	2		
读者服务中心	148	62	86	1	3	67	62	15
历史文献中心	72	38	34	9	10	36	13	4
文献提供中心	22	7	15	2	5	11	4	
会议展览中心	30	12	18	1	5	14	7	3
采编中心	100	33	67	4	10	49	32	5
信息处理中心	103	38	65	2	7	37	51	6
系统网络中心	29	20	9	1	4	16	6	2
信息咨询与研究中心	64	25	39	11	26	19	7	1
出版中心	32	10	22	3	10	15	2	2
其中:科学技术文献出版社有限公司	22	9	13	1	6	13	1	1
《上海文化年鉴》社	5	0	5	1	2	1	1	
《图书馆杂志》社	5	1	4	1	2	1		1
物业管理中心	40	34	6		1	3	9	27
长病假待退休	10	5	5			4	5	1
典藏中心筹备组	1	0	1					
合计	728	316	412	45	93	298	212	80

七、2015 年馆所业务统计

1、文献采集量

文献种类	采集量	入库量
中文图书	156184 种/379157 册	113870 种/353582 册
外文图书	33282 种/35103 册	28994 种/30520 册
中文期刊、报纸	11162 种	34924 册
外文期刊、报纸	5030 种	14930 册
科技特种文献	6543 种/9776 件	8639 册(件)
视听资料	1871 种/1871 张(件)	497 种/738 张(件)
历史文献资料	773 种/6952 册	0 种/0 册
电子文献	144 个	144 个

2015 年入库总计: 44.3333 万册/件 中文图书剔旧: 18.5766 万册

馆藏文献总藏量: 5512.5977 万册/件

2、数据生产

数据名称	2015 年生产量	累计
图书、期刊、视听、古籍、家谱和民国资料等书目数据	429052 条	4783893 条
篇名和目次数据(全国报刊索引篇名、目次库、国内专业会议、外文期刊目次)	4140989 条	55463850 条
网上联合知识导航站和名人手稿馆	44088 条	195537 条
华东六省一市联合目录数据	12846 条	299895 条
科技报告和标准数据	0 条	2139423 条

2015 年数据生产总计: 462.6975 万条 馆藏数据累计: 6288.2598 万条

3、文献情报服务

馆所借阅人次	219.7097 万人次
其中: 入阅览室人次	164.2678 万人次
普通外借人次	46.0870 万人次
参考外借人次	9.3549 万人次
中心馆流通人次(含上图普通外借流通人次)	1366.2657 万人次
馆所其他活动人次 (讲座、参观、培训、展览、会议、读者活动等)	1967 次/56.5355 万人次
馆所网页浏览量(含 IPAC 的点击量)	7983.7296 万人次
馆所外借流通册次	550.3487 万册次
其中: 普通外借流通册次	415.7037 万册次

网上续借流通册次	83.6916 万册
中心图书馆外借流通册次 (包含上图普通外借流通册次)	6219.4485 万册次
2015 年累计有效读者证	379.2014 万张
其中: 2015 年办理新证数	31.9106 万张

4、情报检索、咨询服务

课题咨询 (项)	431 项
情报研究、市场调研报告等	125 项/165 篇/178.9 万字
科技成果水平和查新检索	1543 项
馆际互借 (请求数)	12237 件
馆际互借 (满足数)	10371 件
原文传递 (请求数/满足数/提供文献/复制数)	60891 件/59138 件/69127 件/689432 页
手机图书馆	0 条
网上联合知识导航站	40789 人次/40608 条
实时咨询	884 人次

5、文献出版

图书	367 种/1185810 册
其中: 初版书	308 种/944660 册
重版书	59 种/241150 册
期刊	3 种/36 期/54022 册
其中: 图书馆杂志	1 种 12/期/37757 册
全国报刊索引	2 种/24 期/16265 册
馆所编制的二、三次文献	种

6、其他服务

读者咨询	266971 人次/267227 条
代译	667.42 万字
其中: 中译外	70.69 万字
外译中	596.73 万字
装订	50471 册
文献修复	1347 册/65404 页
文献复制	169.6526 万张
数字化扫描拍摄	万张
文献保护	360 万册

八、馆所成果统计

(一) 馆所集体和个人获社会荣誉名单

- 1、馆所被中央精神文明建设指导委员会评为 2013—2014 年度“全国文明单位”；
- 2、馆所被中华人民共和国文化部评为“2014 年度文化信息工作先进单位”；
- 3、馆所被上海市人民政府评为 2013—2014 年度“上海市文明单位”；
- 4、馆所“碑刻传拓及拓片装裱技艺”被上海市人民政府评为第五批上海市非物质文化遗产代表性项目；
- 5、馆所上报的《上海“老书新说”传承优秀传统文化》有关内容被中宣部《每日要情》第 703 期编用；报送的《美国运用社交媒体和大数据服务国家治理》有关内容被中宣部《每日要情》第 646 期编用；
- 6、馆所上报的《上海科技简报》——“上海科技情报所发布 2015 国际大都市科技创新能力评价”获韩正书记批示；
- 7、馆所上报的“综合把握政府数据开放中的发展机遇和潜在风险”由市委办公厅发在内参上并获杨雄市长批示；
- 8、馆所为中共上海市委召开的“深入实施创新驱动发展战略学习讨论会”制作的“全球科技创新中心发展动态与启示”的视频，得到了市委的高度评价；
- 9、全国文化信息资源共享工程上海市分中心开展的 2014 年度培训工作获文化部全国公共文化发展中心表扬；
- 10、馆所被文化部全国公共文化发展中心、中国文化馆协会评为 2015 年“大年小戏闹新春”视频节目征集展播活动“活动参与奖”；
- 11、馆所被中共上海市委宣传部评为“2013-2014 年度上海市平安单位”；
- 12、馆所被中共上海市委宣传部评定为“2014 年度综合考核等次优秀”；
- 13、馆所被中共上海市委宣传部评为宣传系统第一届、第二届读书节优秀组织奖；
- 14、《上图专递》系列在公务网上被市委办公厅发文表扬，内容为：“为领导和机关工作人员提供了高质量的信息服务，取得了良好的效果，并在公务网上被领导阅看记录排名靠前”；
- 15、馆所被上海市财政局评定为“2014 年度市级预算单位预算执行考核 B 级”；
- 16、馆所被上海市财政局评定为“2014 年预算绩效管理工作考核结果良好等级”；

- 17、馆所被上海市科技统计协会评为“上海科技统计先进单位”；
- 18、馆所被上海市科普教育基地联合会评为“2014年度先进集体”，获得2015年度考核通过；
- 19、馆所荣获由中国盲文出版社、中国盲文图书馆颁发的优秀组织奖；
- 20、信息咨询与研究中心被国家知识产权局认定为“知识产权分析评议服务示范创建机构”；
- 21、读者服务中心被上海市人民政府评为“2010-2014年度上海市模范集体”；
- 22、信息咨询与研究中心党支部被中共上海市委宣传部评为宣传系统先进基层党组织；
- 23、读者服务中心被共青团上海市委员会、上海市新闻出版局评为“阅读青春”2015上海市青少年阅读推广优秀单位；
- 24、读者服务中心中文书刊外借室班组被共青团上海市委员会评为“2013-2014年度上海市青年文明号”；
- 25、“‘上图爱悦读’数字阅读自助机”项目被上海市文化广播影视管理局评为科技进步一等奖；
- 26、“新媒体、新平台：上海图书馆微信服务”项目、“图书馆可视化数据服务”被上海市文化广播影视管理局评为科技进步二等奖；
- 27、“书香·上海之夏名家新作讲坛”被上海市新闻出版局、上海书展暨“书香中国”上海周组委会评为最佳活动策划奖；
- 28、读者服务中心“阅读传递 传递悦读”项目被上海市振兴中华读书指导委员会、上海市总工会、上海市精神文明建设委员会办公室评为2015年度上海市振兴中华读书活动“优秀项目奖”；
- 29、“创新空间：激活创意、知识交流”项目被上海市公共文化服务工作协调小组评为2014年上海市公共文化建设创新项目；
- 30、《上海文化年鉴》被中国出版协会评为第五届年鉴编纂出版质量评比综合特等奖；
- 31、《图书馆杂志》入选中国社会科学院中国社会科学评价中心“中国人文社会科学综合评价AMI”核心期刊；
- 32、上海图书馆市民数字阅读网站“微阅读”频道被中国图书馆学会、韬奋基金

- 会、中国出版集团公司、中国新华书店学会评为“出版界图书馆界全民阅读年会（2015）”阅读推广优秀案例一等奖；
- 33、上海市图书馆学会被中国图书馆学会评为2015年“我与中华古籍”摄影大赛优秀摄影作品巡展活动优秀组织奖；
 - 34、读者服务中心被上海市妇女联合会宣传部评为2015年度上海“智慧女性”读书系列活动“优秀组织奖”；
 - 35、读者服务中心承办的“‘我最爱的一本书’网上荐书活动”项目被上海市妇女联合会宣传部评为2015年度上海“智慧女性”读书系列活动“最佳推广奖”；
 - 36、读者服务中心被上海设计之都活动周组委会办公室评为2015上海设计之都活动周“合作贡献奖”；
 - 37、上海图书馆微信公众号被上海书展暨“书香中国”上海周组委会办公室评为2015上海书展暨“书香中国”上海周宣传报道阅读推广奖三等奖；
 - 38、“上海图书馆”微信公众服务号被上海市信息行业协会、腾讯大申网等评为“2014上海十大微信公众号评选”政务暨公共服务类专家评选和网友票选双十强；
 - 39、翁颂震被中华人民共和国文化部授予“2014年度文化信息工作先进个人”称号；
 - 40、张树贵编的《外国记者眼里的抗日战争》丛书入选由国家出版广电总局主办的“全国百种抗战重点图书”；
 - 41、瞿丽曼被国家知识产权局评为“全国专利信息领军人才”；
 - 42、拱佳蔚被全国社会科学联合会评为“2014年度全国优秀社科普及工作者”；
 - 43、韩春磊被中共上海市委宣传部评为“基层服务型党组织建设”优秀共产党员；
 - 44、翁颂震被中共上海市委宣传部评为“2013—2014年度宣传系统综治信访工作先进个人”；
 - 45、陈茜、祝淳翔被中共上海市委宣传部评为宣传系统第一届职工读书节“读书达人”，马步遥被评为第二届职工读书节“读书达人”；
 - 46、邹勤南、刘萍、胡迎、彭梅的读书笔记被中共上海市委宣传部评为宣传系统第一届职工读书节优秀读书笔记，胡山名的读书笔记被评为第二届读书节优秀读书笔记；

- 47、刘葆国书法作品获得 2015 宣传系统第二届职工读书节“家风家训”书法大赛一等奖；臧建民获二等奖；刘萍获三等奖；杨泰伟获优胜奖；
- 48、杨佳荣获共青团上海市委员会、上海市人力资源和社会保障局颁发的“上海市青年五四奖章”称号；
- 49、张元蓓被共青团上海市委员会评为“上海市优秀共青团员”；
- 50、李颖被共青团上海市委员会评为“2015 年悦读青春上海青少年深阅读计划”优秀个人；
- 51、张军责编的《凝·动——上海著名体育建筑文化》被上海市新闻出版局、“中国最美的书”评委会评为 2015 年“中国最美的书”；
- 52、葛菁参与的《食品安全监管创新机制研究及应用可行性调研》获得中国民主同盟上海市委员会参政议政调研课题“建桥优胜奖”；
- 53、在国家古籍保护中心、中国图书馆学会、中国古籍保护协会举办的“我与中华古籍”摄影大赛中，肖永喆获专业组一等奖；王晨敏获专业组三等奖；林桦获大众组一等奖；唐维铭获大众组三等奖；
- 54、时菲获上海市民文化节指导委员会颁发的 2014 年上海市民文化节市民阅读大会·中华优秀传统文化知识大赛“百名市民知识达人”称号；
- 55、张树责编的《槐轩概述》被全国社会科学普及工作经验交流会委员会评为“全国优秀社会科学普及作品”，《主题写作 12 课》被中国出版传媒商报评为第三季度中国影响力图书；
- 56、施东、于学松责编的《江南制造局译书丛编兵制兵学》被中国出版协会古籍出版工作委员会评为全国优秀古籍图书奖二等奖；
- 57、丁建勤撰写的《资源内容与媒介类型取值词表及其编目描述》被中国图书馆学会、国家图书馆评为第四届全国文献编目工作研讨会征文二等奖；
- 58、夏翠娟被中国图书馆学会数字图书馆分会评为第十二届数字图书馆前沿问题高级研讨班案例展示“创意奖”；
- 59、赵文琦、陈喆、郭燕萍参与的“浦东开发开放专题信息数据库与索引工具”项目被上海市科学技术情报学会评为上海科学技术情报成果二等奖；
- 60、党倩娜领衔的《全球大数据产业技术创新态势及相关政策研究》一书入选 2014 年度上海市科学技术协会“晨光计划”；

- 61、刘燕被上海市精神残疾人及亲友协会孤独症工作委员会评为“爱心大使”；
- 62、刘萍荣获“铭记历史”上海市机关书法家协会第四届书法篆刻展三等奖；
- 63、张树、石婧被上海市科普作家协会评为“上海市优秀科普编辑”；
- 64、夏璐被上海市编辑学会评为沪上青年编辑荐书“创意荐书奖”。

（二）2015 年出版的主要著作和发表的主要论文、文章

出版著作（按时间先后为序）

- 1、《科技创新辞典》，上海社会科学院信息研究所、上海科学技术情报研究所编著，陈超、王世伟主编，陈晖、党倩娜、王静波、陈骞、祝碧衡、华子怡、施雯、钟婷、陆颖、张毅菁、薛亮、朱荪远、薛菁华、胡皓达、叶晓芊、姚恒美、祝毓等参与编写，上海社会科学院出版社，2015 年 1 月
- 2、《〈资源描述与检索〉的中文化》，胡小菁、张期民、高红、霍艳蓉、庄蕾波著，国家图书馆出版社，2015 年 1 月
- 3、《专利战术情报方法与应用》，肖沪卫、瞿利曼、路炜主编，上海科学技术文献出版社，2015 年 2 月
- 4、《世界新兴产业发展报告》，上海科学技术情报研究所、上海市前沿技术发展研究中心编著，杨荣斌、王汉栋、肖沪卫、陶翔、陈晖、陈骞、柳贺、徐宏宇、杜渐、曹磊、殷媛媛、潘宏、吴磊、罗天雨、叶晓芊、朱文韵、吴春莹、杨莺歌、卞志昕、王德生、祝毓、崔晓文、赵晓勤、姚恒美、路炜、张耘、王静波、陈薇娜、党倩娜、陈广玉、倪炜瑜等参与编写，上海科学技术文献出版社，2015 年 5 月
- 5、《中国家谱堂号溯源》，顾燕，上海古籍出版社，2015 年 6 月
- 6、《2014-2015 世界商务发展动态》，上海市商务委员会、上海科学技术情报研究所编著，陈晖、祝毓、朱荪远、杜渐、汪逸丰、张耘、姚恒美、党倩娜、倪炜瑜、梁凝、叶晓芊等参与编写，上海科学技术文献出版社，2015 年 6 月
- 7、《百年经典图画书典藏-大象巴巴——让·德·布吕诺夫图画书集》译著，刘明辉等译，长江少年儿童出版社，2015 年 6 月
- 8、《知识是流动的》，吴建中，上海远东出版社，2015 年 8 月
- 9、《碑帖鉴定要解》，仲威，上海书画出版社，2015 年 8 月

- 10、《2015 世界服务业重点行业发展动态》，上海市经济和信息化委员会、上海科学技术情报研究所编著，陈晖、陈騫、曹磊、崔晓文、党倩娜、申群兵、宋凯、王德生、温一村、姚恒美、张耘、朱荪远等参与编写，上海科学技术文献出版社，2015 年 9 月
- 11、《2015 投资在上海》，陈广玉、陈煦、葛益民、沙青青等参与编写，上海科学技术文献出版社，2015 年 9 月
- 12、《上海图书馆藏书发展研究》，俞国琴主编，课题组成员：倪道敏、王琦、张玉婷、庞飞菲，上海科学技术文献出版社，2015 年 10 月
- 13、《2015 世界制造业重点行业发展动态》，上海市经济和信息化委员会、上海科学技术情报研究所编著，陈晖、陈騫、王静波、徐宏宇、宋凯、姚恒美、张耘、王德生、叶晓芊、卞志昕、祝毓、崔晓文、杜渐等参与编写，上海科学技术文献出版社，2015 年 10 月
- 14、《重建的世界》译著，冯洁音、唐良铁等合译，上海译文出版社，2015 年 10 月
- 15、Maoism at the Grassroots: Everyday Life in China's Era of High Socialism, 沙青青等参与编写，哈佛大学出版社，2015 年 10 月
- 16、《城市大人流风险管理》，陈超、施雯等参与编写，上海人民出版社，2015 年 11 月
- 17、《图书馆与微服务》，金红亚主编，李颖、谢影、陈康副主编，郭利敏、李以璐、辛妍、吴悦、金奇文、张莹、高翰森、黄崇甄、乐懿婷编著，上海科学技术出版社，2015 年 12 月
- 18、《阅读推广人系列教材》，拱佳蔚、赵俊玲、王媛等参与编著，朝华出版社，2015 年 12 月
- 19、《图书馆的价值》，吴建中，上海科学技术文献出版社，2014 年 8 月（补 2014 年内容）

期刊发表文章（按时间先后为序）

- 1、《新常态下图书馆联盟发展的新课题》，吴建中，《新世纪图书馆》，2015（1），2015 年 1 月

- 2、 《从被颠覆到颠覆者：未来十年图书馆技术应用趋势前瞻》，刘炜、周德明，《图书馆杂志》，2015（1），2015年1月（人大复印报刊资料2015年第5期全文转载）
- 3、 《公共图书馆提高外文文献利用率的新举措》，庄蕾波、强敏，《图书馆研究与工作》，2015（1），2015年1月
- 4、 《“上海之窗”图书采访工作现状分析及实践研究》，陈戴，《情报探索》，2015（1），2015年1月
- 5、 《图书馆信息技术应用趋势分析》，曲蕴、杨佳、李妍，《图书馆杂志》，2015（1），2015年1月
- 6、 《韩国最新物联网产业推进政策举措》，朱荪远，《全球科技经济瞭望》，2015（1），2015年1月
- 7、 《欧、美、日网络安全战略分析》，陈骞，《上海信息化》，2015（1），2015年1月
- 8、 《公共图书馆志愿者服务工作探析——以上海图书馆为例》，马春，《农业图书情报学刊》，2015（1），2015年1月
- 9、 《图书馆信息技术应用趋势分析》，曲蕴，《图书馆杂志》，2015（1），2015年1月
- 10、 《苏青笔下的沪上文入》，祝淳翔，《书城》，2015（1），2015年1月
- 11、 《创新型可视化数据服务——上海图书馆的实践》，杨佳、梁永平，《图书馆杂志》，2015（2），2015年2月
- 12、 《基于数据仓库的上海图书馆流通分析报告实践》，宋歌笙、刘靓洲，《图书馆杂志》，2015（2），2015年2月
- 13、 《数据可视化在上海图书馆数据展示服务中的应用》，赵斌，《图书馆杂志》，2015（2），2015年2月
- 14、 《中国竞争情报20年大事记》，张左之，《竞争情报》，2015（1），2015年2月
- 15、 《国内外无线充电技术专利分析》，祝毓，《电力与能源》，2015（1），2015年2月

- 16、 《世界健康服务业发展动态》，姚恒美，《竞争情报》，2015（1），2015年2月
- 17、 《英国量子技术研究与发展现状》，陈骞，《上海信息化》，2015（2），2015年2月
- 18、 《数据为王时代，如何让大数据释放大价值——关于〈2014年全球信息技术报告〉的解读》，张毅菁、张虹，《华东科技》，2015（2），2015年2月
- 19、 《“创客型”竞争情报》，施雯，《竞争情报》，2015（1），2015年2月
- 20、 《巧遇雷峰塔砖拓本两件——写在雷峰塔坍塌九十周年之际》，仲威，《收藏家》，2015（2），2015年2月
- 21、 《六舟和尚与雁足灯》，仲威，《中国书法》，2015（3），2015年2月
- 22、 《知识是流动的：出版界与图书馆界的新课题》，吴建中，《图书馆杂志》，2015（3），2015年3月
- 23、 《基于竞争情报研究的中国隐形冠军判定与评价方法》，徐宏宇、陈超，《情报理论与实践》，2015（3），2015年3月
- 24、 《浅谈数据分析在图书剔旧工作中的应用》，梁永平，《科技情报开发与经济》，2015（3），2015年3月
- 25、 《图书馆标准文献服务研究——以上海图书馆为例》，刘建民，《科技情报开发与经济》，2015（5），2015年3月
- 26、 《iBeacon在图书馆的应用研究》，郭利敏、刘悦如，《上海高校图书情报工作研究》，2015（1），2015年3月
- 27、 《1951，率先改造的烟草业》，沙青青，《档案春秋》，2015（3），2015年3月
- 28、 《国际大都市图书馆指标比较的数学模型应用》，马春，《图书馆论坛》，2015（3），2015年3月
- 29、 《不断生长的知识：大英图书馆2015-2023战略》，曲蕴、马春，《公共图书馆》，2015（1），2015年3月
- 30、 《图书馆信息服务的未来——发达国家图书馆战略规划及其服务拓展》，舒睿，《国外社会科学前沿·第18辑》，2015年3月
- 31、 《〈大报〉五老》，祝淳翔，《书城》，2015（3），2015年3月

- 32、《万维网时代的规范控制》，刘炜、张春景、夏翠娟，《中国图书馆学报》，2015（4），2015年4月（人大复印报刊资料2015年8期全文转载）
- 33、《公共图书馆标准文献服务与中小企业信息需求的对接探索——基于上海图书馆的实践》，陈晔，《科技情报开发与经济》，2015（7），2015年4月
- 34、《条件随机场与领域本体元素集相结合的未登录词识别研究》，段宇锋、朱雯晶、陈巧、刘伟、刘凤红，《现代图书情报技术》，2015（4），2015年4月
- 35、《世界环境服务业发展动态》，宋鸿，《竞争情报》，2015（2），2015年4月
- 36、《中美竞争情报的差距何在？——访美国詹姆斯麦迪逊大学陶庆久教授》，陶庆久、徐宏宇，《竞争情报》，2015（2），2015年4月
- 37、《欧盟以信息化应对老龄化》，陈骞，《上海信息化》，2015（4），2015年4月
- 38、《唐大郎及其伙伴们》，祝淳翔，《书城》，2015（4），2015年4月
- 39、《国外图书馆科研支持服务研究》，陈琦，《科技情报开发与经济》，2015（10），2015年5月
- 40、《从关系数据库到关联数据：W3C标准应用探析》，夏翠娟，《图书馆杂志》，2015（5），2015年5月
- 41、《关联书目数据模型比较研究》，吴贝贝、夏翠娟，《图书馆杂志》，2015（5），2015年5月
- 42、《阅读推广促进城市文明建设——从上海市公共图书馆参与上海读书节说起》，宾锋，《农业图书情报学刊》，2015（5），2015年5月
- 43、《图书馆转型发展中专业人员职责和技能的转向研究》，周德明，《上海高校图书情报工作研究》，2015（2），2015年6月
- 44、《英文图书采选方法研究》，张建亮，《图书馆理论与实践》，2015（6），2015年6月
- 45、《从读者服务的角度浅议我国公共图书馆立法的必要性》，张元蓓，《东方教育》，2015（6），2015年6月

- 46、 《在游戏规则颠覆者的年代挖掘情报的价值——访 SCIP 首席执行官楠·巴尔杰女士》，徐宏宇、陈煦，《竞争情报》，2015（3），2015年6月
- 47、 《制造业服务化发展的模式和趋势》，朱荪远，《竞争情报》，2015（3），2015年6月
- 48、 《共享经济开始改变世界》，祝碧衡，《竞争情报》，2015（3），2015年6月
- 49、 《国外智能工作中心建设及其在图书馆中的应用》，曲蕴，《图书馆界》，2015（3），2015年6月
- 50、 《2015年美国公共图书馆资源调查》，曲蕴、马春，《公共图书馆》，2015（2），2015年6月
- 51、 《〈十七帖〉善本重现的意外收获》，仲威，《书法丛刊》，2015（6），2015年6月
- 52、 《从门户到平台——图书馆目录的转型》，夏翠娟、吴建中，《图书馆论坛》，2015（7），2015年7月
- 53、 《从门户到平台——图书馆目录的转型》，夏翠娟，《图书馆论坛》，2015（7），2015年7月
- 54、 《丹苹、雷红和大旂》，祝淳翔，《书城》，2015（7），2015年7月
- 55、 《新一轮事业单位改革与公共图书馆因应之策》，吴建中，《国家图书馆学刊》，2015（4），2015年8月
- 56、 《国家标准 GB/T 3469 的修订及其中文编目应用》，丁建勤，《图书馆建设》，2015（8），2015年8月
- 57、 《微信二维码用于图书馆读者身份认证的实践》，郭利敏、刘悦如、相明琼，《现代图书情报技术》，2015（Z1），2015年8月
- 58、 《基于社会网络分析法的图书情报内部合著网络的实证研究》，陈丞，《科技情报开发与经济》，2015（16），2015年8月
- 59、 《情报改变体育》，沙青青，《竞争情报》，2015（4），2015年8月
- 60、 《低风速风电技术专利分析》，朱文韵，《竞争情报》，2015（4），2015年8月

- 61、 《世界智能制造装备产业发展动态》，王德生，《竞争情报》，2015（4），2015年8月
- 62、 《多维视角下大数据领域技术创新演进、前沿与特性》，党倩娜、罗天雨、曹磊，《科学学与科学技术管理》，2015（8），2015年8月
- 63、 《试论图书馆阅读推广理论的构建》，谢蓉、刘炜、赵珊珊，《中国图书馆学报》，2015（5），2015年9月
- 64、 《英文图书出版社整体质量评估——以上海图书馆为例》，张建亮、倪蓉蓉，《图书馆理论与实践》，2015（9），2015年9月
- 65、 《伯明翰图书馆对国内图书馆少儿服务的启示》，金奇文，《河南图书馆学刊》，2015（9），2015年9月
- 66、 《作为平台的图书馆——图书馆服务的转型》，赵亮，《图书馆杂志》，2015（9），2015年9月
- 67、 《图书馆目录平台化的技术实现方案研究》，夏翠娟，《图书馆杂志》，2015（9），2015年9月
- 68、 《美国超级计算机发展战略》，陈骞，《上海信息化》，2015（9），2015年9月
- 69、 《加强制度创新和改革 以产业政策提升竞争力——日本〈关于强化产业竞争力的执行计划〉解读》，薛亮，《华东科技》，2015（9），2015年9月
- 70、 《多源流理论视域下的立法政策分析——以上海立法推进儿童安全座椅使用为例》，陆颖，《湖州师范学院学报》，2015（9），2015年9月
- 71、 《荷兰国家图书馆发布2015-2018年战略规划》，曲蕴、马春，《公共图书馆》，2015（3），2015年9月
- 72、 《关于“下一代图书馆系统”的思考》，刘炜，《国家图书馆学刊》，2015（5），2015年10月
- 73、 《从MARC字段编制变化看RDA编目应用——以规范记录个人属性为例》，孙丽娟、丁建勤，《河南图书馆学刊》，2015（10），2015年10月
- 74、 《科技服务业与海尔开放创新——对话 HOPE 开放创新平台运营总监黄橙》，张左之，《竞争情报》，2015（5），2015年10月

- 75、 《全球智能穿戴设备发展现状与趋势》，王德生，《竞争情报》，2015（5），2015年10月
- 76、 《欧盟地区协同创新模式、特点与启示》，党倩娜，《中国科技论坛》，2015（10），2015年10月
- 77、 《韩国软件产业发展及其最新战略》，朱荪远，《全球科技经济瞭望》，2015（10），2015年10月
- 78、 《创客与情报的二三事》，施雯，《竞争情报》，2015（5），2015年10月
- 79、 《国际大都市图书馆指标体系应用研究——以上海图书馆为例》，马春，《图书馆杂志》，2015（10），2015年10月
- 80、 《公共图书馆大众休闲类电子书服务效果实证研究》，李颖，《图书馆杂志》，2015（11），2015年11月
- 81、 《推动无障碍阅读的版权立法动向》，樊佳怡，《图书馆界》，2015（5），2015年11月
- 82、 《关联数据的可视化技术研究与实现》，陈涛、夏翠娟、刘炜、张磊，《图书情报工作》，2015（17），2015年11月
- 83、 《基于元数据整合的图书馆电子书阅读平台》，张磊，《图书馆杂志》，2015（11），2015年11月
- 84、 《德国“工业4.0”概览》，陆颖，《上海人大月刊》，2015（11），2015年11月
- 85、 《“大数据”背景下的图书馆服务研究》，陈海燕，《情报杂志》，增刊，2015年
- 86、 《移动终端的发展历程及未来方向》，吴文华，《消费电子》，2014（20），2014年10月（补2014年内容）
- 87、 《坡公铁如意全形拓哈少甫藏本》，仲威，《收藏家》，2014（11），2014年11月（补2014年内容）
- 88、 《数字阅读终端流通服务研究——以上海图书馆为例》，周寅《图书情报工作》，2014（12），2014年12月（补2014年内容）
- 89、 《国外图书馆界拓展电子书服务权利空间的新进展》，樊佳怡《图书馆杂志》，2014（12），2014年12月（补2014年内容）

- 90、 面向语义网的书目框架(BIBFRAME):功能需求及实现,夏翠娟,《大学图书馆学报》,2014(6),2014年12月(补2014年内容)

报纸发表文章(按时间先后为序)

- 1、《阅读要与时俱进》,吴建中,《上海中学生报》,2015年1月19日
- 2、《创新是一个文化的问题》,吴建中,《文汇报》,2015年1月26日
- 3、《让杜月笙念念不忘的“严先生”是谁?》,祝淳翔,《澎湃新闻》,2015年3月25日
- 4、《打造众创空间是图书馆的新使命》,陈超,《文汇报》,2015年4月10日
- 5、《用“互联网+”和“图书馆+”成就全民阅读》,陈超,《文汇报》,2015年4月24日
- 6、美国数字公共图书馆(DPLA)战略规划,曲蕴、马春,《图书馆报》,2015年5月8日
- 7、《蓝苹在杭州白云庵月老祠求得什么签》,祝淳翔,《澎湃新闻》,2015年5月9日
- 8、《必须始终具备的一种能力》,陈超、杨荣斌,《文汇报》,2015年5月29日
- 9、《阿克顿与陈世骧》,冯洁音,《东方早报》,2015年7月5日
- 10、《用国际视野建全球科创中心》,陈超、杨荣斌,《文汇报》,2015年7月12日
- 11、《学习沟通分享是公益讲座的战略定位》,吴建中,《光明日报》,2015年7月20日
- 12、《图书馆要往哪里去》,冯洁音,《东方早报》,2015年7月26日
- 13、《牢牢把握“汇众智搞创新”大趋势——推进大众创业万众创新系列评论之四》,陈超,《文汇报》,2015年8月14日
- 14、《陈世骧的多彩生涯》,冯洁音,《东方早报》,2015年9月6日
- 15、《1950年代周作人的“朋友圈”:他都跟哪些人打交道》,祝淳翔,《澎湃新闻》,2015年9月23日
- 16、《新常态下的图书馆转型》,吴建中,《联合时报》,2015年9月25日
- 17、《闲话李君维:张爱玲的头号“粉丝”》,祝淳翔,《澎湃新闻》,2015年10月5日

- 18、《百花里周边》，冯洁音，《东方早报》，2015年10月11日

论文集等收录文章（按时间先后为序）

- 1、《抗战版画：在上海出发与回归》，刘明辉，《2015 上海版画》，上海书画出版社，2015年4月
- 2、《借船出海 知识立区》，吴建中，建言“十三五”区域经济发展论坛，2015年7月
- 3、《资源内容与媒介类型取值词表及其编目描述》，丁建勤，《编目：核心能力与挑战——第四届全国文献编目工作研讨会论文集》，国家图书馆出版社，2015年8月
- 4、《〈刀笔华年——张子虎美术作品集〉后记》，刘明辉，《刀笔华年——张子虎美术作品集》，上海书画出版社，2015年8月
- 5、《公共图书馆在互联网+城市服务平台开展微服务策略研究》，李颖、谢影，第三届图书馆现代技术学术研讨会会议论文，2015年9月
- 6、《上海图书馆：与时俱进的文明窗口和精神家园》，叶汝强，《2015年上海精神文明发展报告》，2015年10月
- 7、《世界半导体产业发展动态》，杨绎，《2015 世界制造业重点行业发展动态》，2015年10月
- 8、《“一带一路”战略下的情报眼——以拼图巴基斯坦为例》，张左之，第21届中国竞争情报年会论文集，2015年11月
- 9、《世博会对上海迈向国际经济中心城市的策略研究》，舒睿，上海国际经济中心建设的历史记忆和现状研究研讨会论文集，2015年11月
- 10、《图书馆电子书资源复选与维护》，丁建勤，《数字出版对文献资源建设的影响（第五届全国文献采访工作研讨会论文集）》，国家图书馆出版社，2015年
- 11、《拟除虫菊酯在纸质文献防蛀上再探索》，顾彧平，历史档案修复与保护学术研讨会论文集，2015年
- 12、《浅谈专志人物篇的编纂》，舒睿，上海市地方史志学会2015年学术年会论文集，2015年

九、馆所先进集体与个人

一、文明中心：（6个）

读者服务中心

历史文献中心

文献提供中心

会议展览中心

信息咨询与研究中心

物业管理中心

二、文明处室：（6个）

党政办公室

组织人事处

业务处

协调辅导处

国际交流处

研究室

三、文明班组（41个，按班组笔画排序）

读者服务中心（7）：

中文书刊外借室班组

中外文书报刊班组

外文借阅区班组

创新空间班组

多媒体服务班组

综合阅览室班组

新阅读体验班组

历史文献中心（4）：

文献保护修复部

古籍整理研究部

近代文献整理研究部

阅览典藏部阅览组

文献提供中心（2）：

文献服务部

舆情剪报部

会议展览中心 (2):

讲座部 展览部

采编中心 (6):

中文图书采访组 中文图书编目组
文献配置部 (莘庄) 外文采访组
报刊部中文期刊组 报刊部外文期刊组

信息处理中心 (7):

文献复制组 市场服务组
市场策划与合作组 技术组
学术会议信息收集与数据处理班组 数字化项目一组
数字化项目二组

系统网络中心 (2):

系统维护部 研究开发部

信息咨询与研究中心 (2):

技术情报部/竞争情报部 战略信息部

物业管理中心 (3):

业务管理部 安全监控部
综合服务部

出版中心 (6):

上海科学技术文献出版社有限公司出版部
上海科学技术文献出版社有限公司发行部
上海科学技术文献出版社有限公司社务办公室
上海科学技术文献出版社有限公司第二编辑部
《上海文化年鉴》编辑部 《图书馆杂志》社

四、先进工作者 (21 名, 按姓氏笔画排列)

丁柯允 刘 娟 刘明辉 刘建民 杜建平 李 慧

余江	余欣黄	张泰义	陆丽峰	陈戴	金红亚
郑睿	赵忠清	施隽彦	夏天	顾震宇	顾德安
郭薇	黄显功	彭伟			

五、考核优秀（86名，按姓氏笔画排列）

丁柯允	刁青云	马春	王汉栋	王启霞	王海天
王萍B	王德生	卞志昕	方杰	田蔚然	邢跃华
朱瑾	朱兴华	任国祥	庄蕾波	刘娴	刘明辉
刘建民	刘晓丹	许欣	杜宇枫	杜建平	李颖
李慧	杨荣斌	杨绚蓓	时菲	吴蓉	吴凌芸
吴海洲	余江	余欣黄	应丽春	沈颐	沈从文
张伟	张奇	张树	张正贵	张建亮	张泰义
陆庆	陆丽峰	陆依君	陆毓敏	陈康	陈琦
陈戴	金红亚	金晓明	周寅	周天媛	庞飞菲
郑睿	赵亮	赵文绮	赵忠清	胡新	钟婷
施吟宇	施隽彦	施锐平	祝静怡	秦峰	袁明华
夏天	夏玮	夏翠娟	顾震宇	顾德安	钱敏璐
倪玥	徐昊	徐奕宁	徐锦华	郭薇	黄显功
崔晓文	梁永平	彭伟	谢影	谢程林	蔡建平
樊佳怡	戴梦菲				

六、单项标兵（71名，按姓氏笔画排列）

丁骅	丁建勤	王琦	王皓	王晔斌	仝任飞
曲蕴	朱喜	任永弟	刘雪妮	汤丽蓉	许涛
许亦周	孙竹	孙宇	严洁琼	杜志强	李琼
杨佳	杨荣	杨倩	杨敏黎	连国茂	吴建伟
邱莹	汪黎慧	沈梅	沈天鹏	沈思越	宋春花

张吉	张帆	张朝璐	张湘皖	陈刚	陈雷
陈騫	周卿	赵颖	赵薇	赵培菊	荣然
胡皓达	施东	施雯	姜鹏	祝胜祥	姚健
倪捷	倪炜瑜	徐涛	徐舒	徐静	徐宏宇
徐蓓蓓	唐良铁	唐雅英	谈骐椿	陶文晴	陶敏源
黄晓	黄婉婉	曹晓波	崔媛萍	葛蔼丽	韩冰冰
程曦	傅娟	富燕华	路炜	魏蔚	

十、馆所 2015 年度大事记

1 月份

- 8 日 宣传系统第一届职工读书节闭幕式暨上海图书馆数字阅读论坛在上海图书馆举行，党委书记叶汝强、馆所长吴建中出席。
- 10 日 上海图书馆邀请京剧麒派掌门人陈少云作客“大家讲坛”。
- 10 日-11 日 由上海市图书馆行业协会、上海图书馆主办的“2014 年上海市民文化节中华优秀传统知识大赛决赛”在上海图书馆举行，上海市图书馆行业协会会长、上海图书馆馆长吴建中，副馆长周德明、刘炜为百名知识达人颁奖。
- 13 日 馆所召开“2014 届 2151 人员年度学术动员会”，馆所领导叶汝强、吴建中、何毅、刘炜、秦昕强，“2151”工作小组成员及本届“2151”成员参加会议。
- 15 日 2015 年上海“智慧女性”读书活动启动，上海图书馆与市妇联签署战略合作协议。
2014 年度上海市文献资源共建共享协作网、上海市中心图书馆总结大会在上海图书馆举行，上图领导何毅、周德明、刘炜、秦昕强出席大会。
“上图图书漂流园地”正式落户上海上图书店。
- 21 日 第二次上海市中心图书馆馆长论坛暨干部月度讲座在上海图书馆举办。
- 22 日 馆所召开领导班子民主生活会，馆所领导班子成员参加会议，有关部门负责同志列席会议。
- 23 日 馆所举行《竞争情报》新刊热身暨读者作者编者见面会。
- 24 日-29 日 上海“两会”期间，馆所为“两会”提供服务，为上海市第十四届人民代表大会第三次会议中的专题审议提供参考资料汇编，并在会议现场设“上图人代会现场信息服务点”。为上海市政协十二届三次会议参会代表提供现场办证、推广数字阅读服务。

- 26日 在出席上海“两会”期间，市政协常委、馆所长吴建中围绕“发挥优势、激发活力，加快建设具有全球影响力的科技创新中心”这一主题，与市民进行网上交流。
- 28日 “上海图书馆”微信服务号入围由腾讯大申网主办的“上海十大微信公众号评选”活动的政务&公共服务类十强。
- 30日 由市文明办组织的“第八届上海市文明行业工作考评会”在上海图书馆召开，上海市图书馆行业协会会长吴建中出席会议。

2月份

- 1日-24日 市民数字阅读网站为读者推出了“过中国年，学中国字”的新年活动。
- 5日 馆所召开“加快图情转型，服务科技创新”为主题的2015年度干部务虚会。
- 6日 馆所理事会召开第二次工作会议，全体理事及委托人参加会议。与会理事审议了2015年理事会工作要点和馆所工作计划。
- 11日 上海图书馆举办“2015年新春读者座谈会”，副馆长周德明出席并与读者交流。
- 12日 馆所召开媒体新春通气会，副馆所长周德明、刘炜，相关职能处室、业务中心负责人参加会议。《解放日报》、《文汇报》、《光明日报》、上海电视台、东方网等媒体代表出席。
- 12日-21日 上海图书馆举办“黄土地·红年轮——陕北延长摄影暨民俗文化展”。
- 19日 大年初一，党委书记叶汝强代表馆所领导班子向来馆的读者拜年，并慰问值班的一线窗口员工。
- 28日 馆所荣获全国文明单位“二连冠”。

3月份

- 3日 党委书记叶汝强与相关职能处室、业务中心负责人参加了宣

- 传系统“文明与文化同行”志愿服务行动启动暨结对签约仪式，代表上海图书馆与崇明县新河镇石路村委员会、长宁区周桥街道杨家宅居委进行签约。
- 4 日 上海图书馆举行《红色小提琴——陈钢小提琴作品专辑》捐赠仪式，馆长吴建中代表上图接受作曲家陈钢和小提琴演奏家潘寅林的捐赠。
- 5 日 上海图书馆副馆长、中国文化名人手稿馆馆长周德明代表上图接受包装设计师赵佐良捐赠的 240 余件设计手稿。
- 6 日 馆所召开 2015 年妇女工作年会。
- 9 日 上海图书馆举办“西部畅想曲——贵州摄影艺术展”，副馆长何毅等出席开幕式。
- 10 日 馆所召开第五届第一次职工代表大会。
上海图书馆中国文化名人手稿馆入藏音乐教育家马革顺手稿。
- 11 日 上海图书馆与英国威尔士图书馆建立合作。
馆所召开纪委委员、支部纪检委员学习会，党委书记叶汝强、纪委书记秦昕强及纪委委员、各党支部纪检委员参加。
- 23 日 馆所召开 2015 年度聘（任）用工作动员会，馆所领导、班组长以上干部、职工代表参加了会议。
- 24 日 上海市副市长赵雯及世界花样滑冰联合会主席夫人玛丽亚·路易莎·加拉瓦利亚一行参观徐家汇藏书楼，副馆长何毅等陪同。
- 25 日 馆所召开“市委第四巡视组巡视馆所工作动员会”，馆所领导、科级以上中层干部及副高以上职称员工参加会议。
- 27 日 上海市中心图书馆第一季度馆长联席会议在上海图书馆召开，副馆长陈超出席。
- 28 日 2015 年上海市民文化节“家文化”系列活动在上海图书馆开幕，党委书记叶汝强、副馆所长何毅等领导出席开幕式暨《蠡园惊梦》新书首发讲座。

30日 党委书记叶汝强接待香港中文大学图书馆馆长李露丝女士及其先生。

3月 由上海图书馆主创的《近代上海城市文化纪录片》第一季上线，读者可登录上海图书馆网页观看。

4月份

1日 上海图书馆中国文化名人手稿馆入藏两位九旬作家田遨、嵇鸿捐赠的著作签名本和代表作手稿。

2日 馆所召开“十三五”发展规划纲要起草工作会议。

3日 馆所召开党委中心组学习（扩大）会议，馆所领导、处级干部、工青妇负责人参加会议。

7日 上海图书馆“图书查询”功能落户微信“城市服务”栏目。上海市图书馆学会信息资源组织专业委员会邀请上海图书馆馆长吴建中，在上海图书馆作题为《从空间再造到数字革命——图情事业面临的新课题》的演讲。

10日 上海市图书馆行业及上海图书馆（上海科学技术情报研究所）分别被命名为第八届上海市文明行业和第十七届上海市文明单位。

18日-24日 由历史文献中心组成的上图代表团赴台湾参加“第四届古籍保护与流传学术研讨会”。

21日 美国著名的主流媒体《大西洋月刊》网站刊登美国作家黛博拉·法洛斯撰写的题为《参观上海图书馆——一个融合了古老文献和创客空间的地方》，图文并茂地为读者展示了她在上海图书馆的观察与体验。作者对上海市民的阅读热情、上图多语种丰富外文资源和馆员出色的英语交流能力留下了深刻印象。

22日 由徐汇区政府、上海图书馆作为指导单位，徐汇区委宣传部、区文明办和区文化局联合主办的“汇悦读”2015徐汇全民阅读季活动在上海图书馆启动，党委书记叶汝强出席活动。

- 上海图书馆与市妇联联手上海地铁开展女性读书活动，馆长吴建中在启动仪式上发布了上海女性阅读状况报告。
- 23 日** 以“书香上海、成就梦想”为主题的第十七届上海读书节在上海图书馆开幕，党委书记叶汝强作为上海市振兴中华读书指导委员会副主任出席开幕式，并为获得示范项目的单位代表授牌。
- “上图讲座”举办“海上心声”诗歌朗诵会——第九届上海市民诗歌创作活动暨上海市民首届诗歌节，副馆长陈超出席朗诵会。
- 上海图书馆发布《上海市公共图书馆 2014 阅读报告》。
- 25 日** 由上海图书馆、新疆新闻出版广电局与上海市新闻出版局联合主办的“新疆日”活动在上海图书馆举行。
- 上海图书馆举办“2015 上海版画作品精选展”。
- 26 日** 阅文杯“悦读青春”2015 上海青少年深阅读计划暨世界读书日主题活动在上海图书馆启动，馆长吴建中为“青年阅文数字书架”揭幕。
- 27 日** 上海博物馆领导班子来馆所交流座谈，馆所领导叶汝强、吴建中、何毅、周德明、陈超、刘炜、秦昕强及相关部门负责人参与座谈。
- 29 日** 上海市中心图书馆电子资源联合采购工作小组会议在上海图书馆召开，副馆长陈超以及上海市中心图书馆电子资源联合采购工作小组成员等参加了会议。
- 30 日** 馆所邀请市委党校周敬青教授为全体党员作《学党章、守规矩、讲党性》专题讲座。
- 馆所召开审计工作会议，馆所各中心、处室主要负责人及相关人员参加会议。
- 馆所团委召开“传承创新、开拓进取、追梦前行”——2014 年度馆所共青团先进集体和优秀个人表彰会，馆所领导叶汝强、吴建中、陈超、秦昕强出席会议。

5 月份

- 5 日 俄罗斯科学院社会科学信息研究所代理所长彼沃瓦洛夫先生一行访问馆所，馆所长吴建中与来访团进行座谈交流。
- 6 日 馆所纪委召开落实党风廉政建设责任制座谈会，馆所纪委书记秦昕强，各职能处室、业务中心负责人和党支部书记参加会议。
- 12 日 馆长吴建中参加在上海交通大学举办的“数字资源开放获取研讨会暨 CALIS 第十三届引进数据库培训周”活动，并作《从开放获取到开放科学》的主旨发言。
- 14 日 上海图书馆举行“馆藏 Wiley 在线图书启动暨宣传推广仪式”，馆长吴建中出席活动。
- 15 日 上海市残联人事党支部、教育与就业联合党支部以及市残联信息中心、国际交流中心等有关负责人参观上海图书馆，副馆长周德明陪同参观。
- 20 日 馆所党委书记叶汝强作“三严三实”专题教育党课，馆所领导及副处以上干部出席。
- 24 日 “上图讲座”推出纪念世界反法西斯战争胜利 70 周年系列讲座。
- 25 日 上海图书馆成立中西文化交流研究资料中心。在成立仪式上，馆长吴建中为中心揭牌。法国利氏汉法辞典协会向上图捐赠了全套《利氏汉法辞典》和《利氏中国植物名称辞典》等书。副馆长周德明主持仪式。
- 27 日 上海图书馆举办《盛宣怀档案选编》一百卷出版首发座谈会，会议由国家清史领导小组办公室、国家清史编纂委员会、上海图书馆、上海古籍出版社联合主办。国家清史编纂委员会常务副主任卜键、上海图书馆馆长吴建中、副馆长周德明、上海古籍出版社社长高克勤等 50 余人出席。
- 上海图书馆与上海钟书实业有限公司举行全民阅读推广合作

- 签约仪式。
- 28 日** 国家图书馆副馆长、国家古籍保护中心副主任张志清与上海图书馆馆长吴建中共同为国家级古籍修复技艺传习中心上海图书馆传习所揭牌。
- 馆所长吴建中接待秘鲁天主教大学校长 Marcial Rubio Correa 博士和该校孔子学院院长 Ruben Tang Unzueta 先生一行。
- 29 日** 馆所召开党委中心组学习（扩大）会议，邀请《文汇报》社党委副书记、纪委书记谢海光教授作《“互联网+”社会主义核心价值观》专题辅导报告。馆所领导、处级干部、工青妇负责人参加了会议。
- 30 日** “上图古琴沙龙”联合“和稻书院”，在上海图书馆举办吴门古琴《丝桐讲习》新书发布及捐赠仪式。
- 31 日** 上海图书馆及上海市中心图书馆分馆持证读者人数突破 350 万。
- 5 月** 馆所推出图书馆城市服务微站和市民数字阅读网站微阅读频道。
- 浙江大学教授飞白、歌唱家陈海燕分别向上海图书馆中国文化名人手稿捐赠手稿。

6 月份

- 2 日** 民盟上海市委第 111 个直属基层组织在上海图书馆成立。市人大常委会副主任、民盟中央副主席、民盟上海市委主席郑惠强、民盟上海市委秘书长姚卓匀以及馆所党委书记叶汝强、副馆所长陈超等出席成立大会。
- 8 日** “创·新空间”联手上海电影艺术学院，推出“2015 创新生活·创意艺术周”活动。
- 8 日-11 日** 馆所党委书记、理事会副理事长叶汝强带队赴深圳、东莞、温州三地开展公共图书馆理事会工作调研。

- 9日 上海图书馆盛宣怀档案入选第二批上海市档案文献遗产名录，馆长吴建中出席颁证会。
- 由陈云纪念馆、上海市书法家协会联合举办的“永远的风采——纪念陈云同志诞辰110周年全国书法名家作品邀请展”在上海图书馆举办，副馆长周德明出席开幕式。
- 9日-15日 馆所举办“如何了解环境空气质量”为主题的科普活动。
- 9日-17日 副馆所长何毅带队赴墨西哥和古巴进行交流访问，并举办上海图书馆馆藏年画展。
- 11日 辛清华藏《纳书楹曲谱·四梦全谱》捐赠仪式在上海图书馆举行。
- 15日 2015喀什上海宣传周“情系喀什”摄影作品展、“上海喀什合作论坛”在上海图书馆举办，党委书记叶汝强出席活动。
- 馆所召开《上海市志·图书馆事业卷》编纂工作小组会议。
- 馆所召开行政例会，审议馆所“十三五”发展规划纲要（草案）。
- 16日 由国家古籍保护中心、中国图书馆学会、上海图书馆联合主办，上海市古籍保护中心、上海市图书馆学会、上海市中心图书馆共同承办的2015年“我与中华古籍”摄影大赛优秀摄影作品巡展上海站活动在上海图书馆举办。中国图书馆学会副理事长、上海图书馆馆长吴建中，上海市图书馆学会理事长、上海图书馆副馆长周德明，上海市图书馆学会秘书长、上海图书馆副馆长刘炜等共同出席启动仪式。
- 16日-17日 由上海图书馆承办，崇明县图书馆协办的全国数字图书馆建设与服务联席会议第十六次会议在崇明县图书馆举行。文化部公共文化司巡视员刘小琴，中图学会副理事长、上海图书馆馆长吴建中出席会议并致辞，会议由上海市图书馆学会秘书长、上海图书馆副馆长刘炜主持。
- 17日 上海市科学技术情报学会联合《竞争情报》编辑部举办“知识产权分析评议方法与应用学术研讨会”。

- 18日 馆所召开“三严三实”专题教育学习研讨会，围绕“严以修身”主题，开展学习研讨，馆所领导吴建中、何毅、周德明、陈超及处级以上干部参加了会议。
- 上海图书馆举办“美国哥伦比亚大学东亚图书馆藏卡尔逊抗战史料报告会”，馆长吴建中接受该馆馆藏“卡尔逊抗战史料”数字资料的捐赠。
- 23日 《艰苦岁月的难忘记忆——来华犹太难民回忆录》新书发布会暨讲座在上海图书馆举行，副馆长何毅接受新书捐赠。
- 24日 亚太经社理事会高级项目官员秋山爱子女士一行访问上海图书馆，馆长吴建中陪同来访团参观并作交流。
- 24日-7月24日 由国家古籍保护中心主办，上海图书馆承办的第二期全国碑帖拓片修复技术培训班在上海图书馆举办。副馆长周德明出席开班典礼并致辞。
- 25日 馆所党委中心组（扩大）一行前往上海报业集团参观学习，馆所领导叶汝强、吴建中、何毅、陈超、刘炜及职能处室、业务中心负责人参加学习。
- 馆所工会与徐汇区文化局、天平街道联合举办的第二届“书香天平”杯摄影大赛优秀作品展在上海图书馆开幕。
- 26日 市委第四巡视组向上海图书馆反馈巡视情况，馆所领导及中心处室主要负责人出席反馈会。
- 29日 党委书记叶汝强对新任正处级干部开展集体廉政谈话。
- 30日 馆所召开“十三五”规划纲要专家座谈会，馆所领导吴建中、周德明、陈超、刘炜，馆所“十三五”规划编制专家委员会成员以及馆所“十三五”规划编制起草组成员出席会议。

7月份

- 3日 文化部公共文化司司长张永新、副司长陈彬斌、事业发展处副处长王晓松到上海图书馆调研数字化建设与服务工作，市文广局副局长王小明，馆所领导吴建中、何毅、刘炜等陪同

- 调研。
- 2015 年科技情报学会企业情报专业委员会活动在馆所举办。
- 6 日 上海市图书馆行业协会第二届第四次会员代表大会在上海图书馆召开，上海市图书馆行业协会会长吴建中出席。
- 7 日-26 日 由上海市政协主办，市政协文史资料委员会、上海社科院、市委党史研究室、上海社科院历史研究所、上海图书馆、上海报业集团、上海音像资料馆等承办的，“国际视野下的中国抗战·上海记忆”图片展在上海图书馆展出。7 月 20 日，市政协主席吴志明参观展览，市政协副主席周太彤、市政协副秘书长贝晓曦、市政协文史资料委员会主任冯小敏、馆所领导叶汝强、吴建中、何毅、周德明、陈超、刘炜陪同参观。
- 13 日 “上海色香味——赵佐良设计作品手稿展”和手稿捐赠仪式在上海图书馆举行，上海图书馆副馆长、中国文化名人手稿馆馆长周德明接受捐赠。
- 17 日 馆所领导向部分职工代表通报 2015 年度上半年工作。
- 23 日 馆所党委中心组（扩大）一行赴中国极地研究中心“雪龙号”参观学习，党委中心组成员及各中心处室主要负责人参加学习。
- 24 日 馆所召开 2015 年文明创建工作推进会。
- 27 日 馆所召开落实巡视整改专题会议，馆所党委成员、各职能处室、业务中心负责人参加会议。
- 28 日 馆所被命名为文化部公共文化研究基地，馆所长吴建中、副馆所长刘炜被文化部聘为第三届国家公共文化服务体系建设专家委员会委员。
- 上海图书馆举行“纪念张乐平三毛漫画形象诞生 80 周年”系列活动，党委书记叶汝强接受张乐平家属捐赠的三毛漫画原稿。
- 30 日 馆所召开党风廉政建设干部大会，馆所党委成员、全体处级干部、工青妇负责人参加会议。

- 馆所举办“2015年军民共建座谈会”，党委书记叶汝强、副馆所长周德明、各职能处室、业务中心负责人以及与馆所双拥共建的驻沪海军、空军、武警、消防等部队代表参加活动。
- 31日 馆所组织党外人士代表参观由中共上海市委统战部、市委党史研究室、市档案局联合主办的“中国梦、同舟行”上海统一战线图片实物展。
- 31日-8月7日 党委书记叶汝强带队出访俄罗斯、捷克，并出席“上海图书馆藏中国年画展”开幕式。
- 7月 文化部办公厅《每日舆情》刊文介绍上海图书馆开“创·新空间”阅览室，该文获文化部雒树刚部长批示。
- 馆所《碑刻传拓及拓片装裱技艺》入选第五批上海市非物质文化遗产代表性项目名录。
- 馆所启动典藏中心筹备组工作。

8月份

- 4日 馆所公共数字文化研究基地工作启动，市委宣传部副部长陈东等到馆所开展现场调研，馆所领导吴建中、何毅、陈超、刘炜以及职能处室、业务中心负责人出席调研座谈会。
- 6日 塞尔维亚“东方之家”协会主席高澜先生一行访问上海图书馆，馆长吴建中接待来访团并作交流。
- 7日 2015上图物业服务质量月启动。
- 11日 馆所召开“十三五”规划咨询会暨上海市中心图书馆“十三五”规划启动会议。
- 12日 馆所长吴建中、副馆所长刘炜带队赴嘉定区图书馆实地调研嘉定区文广局“文化嘉定云”项目。
- 13日 馆所围绕“严以律己”召开“三严三实”第二次专题学习研讨会，馆所领导及全体处级以上干部参加了会议。
- 15日 馆所长吴建中一行参加在南非开普敦举办的第81届国际图联（IFLA）年会。

- 17日 上海图书馆举办第二届“上海图书馆版画日”，“刀笔华年——一张子虎艺术作品展”、“2015上海图书馆版画收藏展”和“四川美术学院师生藏书票作品展”同日开幕，党委书记叶汝强出席开幕式并接受艺术作品捐赠。
- 19日-25日 上海书展暨“书香中国”上海周期间，上海图书馆推出“你阅读 我买单”、“你选我购”、“书香·上海之夏”等系列活动。
- 21日 由闵行区台胞台属联谊会、台湾光彩促进会、台湾祥鑫书会主办，闵行区工商联、上海九星控股（集团）有限公司等单位协办的“纪念抗日战争胜利七十周年第六届海峡两岸书画展”在上海图书馆开幕，党委书记叶汝强等领导参观展览。
馆所妇委会召开“巾帼文明岗”创建经验交流会。
- 27日 馆所召开2015年度党建工作推进会暨支部委员培训班动员会议。
上海市科学技术情报学会召开八届常务理事五次会议。
- 31日 “畅想未来发展——上海市中心图书馆馆所长论坛”暨“2015年春雨工程——文化共享志愿者边疆万里数字文化长廊行”旗帜交接仪式在上海图书馆举行。副馆长陈超和南京图书馆业务管理部副主任梁雯雯分别代表上海市和江苏省进行了旗帜交接。上海市中心图书馆第三期馆长论坛于当日举行。
- 8月 上海图书馆将二维码技术与读者身份信息相结合，推出“手机读者证”，方便读者使用。

9月份

- 2日 市委宣传部调研馆所“十三五”规划编制工作。
馆所理事会理事长余秋雨调研馆所工作，党委书记、理事会副理事长叶汝强，副馆所长何毅、陈超、刘炜等陪同调研。
- 3日 馆所长吴建中受邀参加在北京天安门广场举行的纪念中国人

- 民抗日战争暨世界反法西斯战争胜利 70 周年阅兵式。
- 6 日 馆所羽毛球队参加“华夏杯”暨上海——釜山市民羽毛球友谊赛。
- 8 日 上海市发改委组织专家召开上海图书馆东馆项目建议书评估会。
- 9 日 馆所召开上海图书馆东馆建设职工代表听取意见座谈会，馆所领导吴建中、何毅参会。
- 10 日 上海图书馆举办第二届图书馆微服务经验交流会，馆长吴建中出席。
- 15 日 由上海图书馆、同济大学出版社、上海雅昌文化艺术中心联合主办的“上海高度”摄影邀请展开幕式暨新书首发在上海图书馆举行。
- 20 日 馆所长吴建中参加在常熟举办的“历史与未来——中国图书馆事业建设与发展高层论坛”。
- 24 日 馆所邀请国家行政学院常务副院长马建堂作“关于简政放权等改革的进展成效、存在问题和深化思路”讲座。
- 25 日 馆所召开党外代表人士工作交流会。
- 28 日 馆所围绕“严以用权”召开“三严三实”第三次专题学习研讨会。
- 《宝晋斋法帖》新书首发暨宋拓原帖特展开幕式在上海图书馆举行，馆长吴建中与上海人民出版社总编辑王为松共同为新书揭幕，副馆长周德明致辞。
- 9 月 馆所航头保存本书库项目完成方案设计。

10 月份

- 9 日 馆所举办庆祝新中国成立 66 周年升国旗仪式。
- 14 日 副馆所长陈超一行应邀访问罗马尼亚、保加利亚的“上海之窗”合作伙伴。
- 16 日 馆所举办“三严三实”暨纪律教育月专题辅导讲座。

- 19日-25日 副馆所长刘炜一行访问台湾。
- 20日 上海市科学技术情报学会召开学术年会暨2015年上海科学技术情报成果奖颁奖大会。
- 20日-21日 上海市文献联合编目中心召开2015年第十四届年会。
- 20日-26日 馆所举办“2015年上海科技情报服务宣传周”，以“科技点亮生活：人工智能与智慧城市”为主题举办一系列活动。
- 22日-23日 2015竞争情报上海论坛在上海图书馆召开。会议由上海图书馆（上海科学技术情报研究所）主办。2015竞争情报上海论坛以“创新、创业、创客与竞争情报”为主题。
馆所长吴建中赴日出席“中日韩法城市文化对话”。
- 26日 上海市中心图书馆第二届职工业务知识、劳动技能大赛在上海图书馆举办。
- 28日 馆所启动“新阅读、新技术——加速知识的流动”数字阅读推广体验活动。

11月份

- 5日 馆所上报的《2015国际大都市科技创新能力评价》获中共中央政治局委员、上海市委书记韩正同志批示。
- 11日 馆所召开2015年度工作总结考核动员大会。
- 12日 馆所召开2015年China Direct（中德文献传递合作项目）年会，副馆所长陈超出席。
- 13日 馆所开展“集中智慧 人人参与——我为上海图书馆东馆建设献计献策”活动。
- 16日-23日 上海图书馆举办“生前身后——上海图书馆藏人物文献展”。
- 17日 上海图书馆举行《上海图书馆藏珍稀年谱丛刊》（第一辑）出版首发座谈会，副馆长周德明出席。
- 20日 馆所理事会召开第三次工作会议，10名理事及委托人参加会议。与会理事审议了文化部公共文化研究基地建设、馆所“十三五”发展战略规划编制、上海图书馆东馆筹建、馆所2015

年度工作总结与 2016 年度工作思路。

上海图书馆副馆长、中国文化名人手稿馆馆长周德明接受马振骋、田永昌、张焱三位文化名人的手稿捐赠。

- 23 日 全国政协文史和学习委员会主任王太华一行来馆所考察调研，馆所党委书记叶汝强、馆所长吴建中陪同。
- 25 日 邓伟志捐赠顾廷龙手迹给上海图书馆中国文化名人手稿馆。
- 28 日 上海图书馆举办上海女诗人作品朗诵会。
- 29 日 上海图书馆举行《广州大典》捐赠仪式，广州市长、《广州大典》主编陈建华，馆所党委书记叶汝强、馆所长吴建中出席活动。

12 月份

- 1 日 馆所组织召开党委中心组（扩大）学习暨审计工作专题会议。上海图书馆与蚂蚁金服集团（芝麻信用、支付宝）签署战略合作协议，副馆长周德明等出席。
- 4 日 馆所举行“大数据与公共数字文化服务研讨会暨文化部公共文化研究上海图书馆基地揭牌仪式”，馆所党委书记叶汝强、馆所长吴建中、副馆所长刘炜参加会议。同期，上海图书馆发布《公共文化服务领域大数据应用》研究报告，并举办“云开千朵，于此独妍——大数据与公共数字文化服务展”。馆所召开合并二十周年纪念座谈会，馆所合并以来历任领导和离退休职工代表，以及在职处级以上干部参加座谈。
- 16 日 上海图书馆积极参与在广东省广州市举办的 2015 年度中国图书馆学会年会，馆长吴建中作“从未来看现在——图书馆下一个十年（2015-2025）”主旨演讲。联合国亚太经社会—中国残联信息无障碍国际研讨会在上海图书馆设立分会场，与会代表在副馆长何毅的带领下参观上海图书馆。
- 21 日 《翁同龢日记》稿本等珍贵文献从海外回归，正式入藏上海

图书馆。

2015 年度上海市中心图书馆、三大文化惠民工程、上海市文献资源共建共享协作网总结表彰大会在上海图书馆。

- 28 日 上海市中心图书馆第四季度馆所长联席会议在上海图书馆召开，副馆长陈超参会。
- 29 日 馆所召开 2015 年度工作总结表彰大会。
- 30 日 馆所召开 2015 年度领导班子“三严三实”专题民主生活会。
- 31 日 馆所组织召开《公共图书馆法（征求意见稿）》征求意见座谈会。