

# 2014 年年报



上海图书馆  
上海科学技术情报研究所

# 目 录

一、馆所 2014 年工作总结及 2015 年度工作计划 .....	( 1 )
二、馆所机构设置一览表 .....	( 22 )
三、馆所领导班子及职能、业务部门负责人 .....	( 23 )
四、馆所级组织机构 .....	( 29 )
五、馆所工、青、妇等群众组织 .....	( 40 )
六、馆所专业技术职称情况一览表 .....	( 45 )
七、2014 年馆所业务统计 .....	( 46 )
八、馆所成果统计 .....	( 48 )
(一) 馆所外获奖集体和个人名单 .....	( 48 )
(二) 2014 年出版的主要著作和发表的主要论文、文章 .....	( 56 )
九、馆所先进集体与个人 .....	( 63 )
十、馆所 2014 年度大事记 .....	( 67 )

# 馆所 2014 年度工作总结及 2015 年度工作计划

## 2014 年度工作总结

2014 年，馆所在市委和市委宣传部的领导下，认真学习贯彻党的十八大、十八届三中、四中全会精神和习近平总书记系列重要讲话精神，扎实开展党的群众路线教育实践活动“回头看”，以争创全国文明单位“二连冠”和上海市文明单位“九连冠”为契机，凝聚全馆所干部职工“抓改革、强管理、重实效”，全面完成年度各项工作任务，充分履行传播知识、传承文明、服务读者的社会职责，为满足城市发展和市民精神文化需求做出了积极贡献。

### 一、深入学习宣传习近平总书记系列重要讲话精神

1、**积极营造学习宣传浓厚氛围。**以党委中心组学习带动各层面学习，在全馆所组织深入学习《习近平总书记系列重要讲话读本》系列活动，通过专题讲座、微型党课、参观考察等不断提高干部、党员的党性修养。组织举办“品读《习近平谈治国理政》——认识中国，感知中国”图片展。组织上图书店精心挑选习近平总书记系列重要讲话读本和学习辅导书 38 种现场展出、售书，读者参观、购买踊跃。通过“上海之窗”外宣项目平台，根据合作伙伴的语种需求，将《习近平谈治国理政》图书（九个版本）发送到全球 6 大洲 62 个国家和地区的 118 家机构的读者手中。此次活动报道也被《文化部简报》予以摘用。

2、**大力弘扬社会主义核心价值观。**积极发挥公共图书馆的文化传播作用，在落细、落小、落实上下功夫。举办“修心正身 扬清厉俗——中国家谱家训族规资料展”，向社会公众展示社会主义核心价值观和中国优秀传统文化内在联系，以及在建设中国特色社会主义、实现中华民族伟大复兴“中国梦”进程中的地位和作用。举办“公民道德讲坛”系列讲座，邀请全国敬业奉献模范包起帆、全国道德模范李斌、全国道德模范（提名）柏万青、“感动上海”年度十大人物之一景在平等本市各条战线上的先进人物、劳模代表担任主讲嘉宾，采用大家喜闻乐见的公益讲座形式，与市民百姓、读者听众面对面“聊家常”，把优秀楷模对“社会公德、职业道德、家庭美德、个人品德”各方面的所思、所感、所想、所悟与听众分享。举办“中国梦·劳动美——我的圆梦之路”、“我的图书馆，我的梦”等主题演讲和知识竞赛，以自身的点点滴滴充分展示践行社会主义核心价值观成果，体现积极向上的精神风貌，有效传播了正能量。

## 二、积极推动图书馆公共服务能力转型升级

1、探索开展主题阅览新服务。积极探索开展主题阅览服务，拓展服务形式。在前期大量工作的基础上，7月，整合了专利、标准和科技报告等专业资料的产业图书馆正式投入服务，该馆以研究专家队伍为基础，为行业协会、企业单位提供科技创新信息服务，开设至今共举办讲座17场，参与读者754人次。中文书刊外借室尝试增加外文原版图书借阅，首次投入3,000册，创全国图书馆之先河，受到众多读者的欢迎，借阅量居高不下。旅游/体育专题阅览室于公共图书馆服务宣传周期间重新亮相，为旅游爱好者们提供了一个多媒体的互动交流平台。

2、加快推广数字阅读服务新模式。创新推出阅读BYOD(Bring Your Own Device)服务新模式，打造“触摸屏+APP+资源”的模式，读者只需“扫一扫”对应的二维码，或选定图书“摇一摇”即可完成借阅。成功研发“上图爱悦读”数字阅读自助机，并申请到软件著作权和商标，正逐步落户各图书馆、中小学和政府机构，目前已有上海市国资委、上海市第二中学等四家单位购买。积极探索数字阅读与数字出版产业链融合，拓宽数字资源来源渠道，引进上海人民出版社、上海科学技术文献出版社近100本电子书直达读者终端。目前，市民数字阅读平台电子图书已近30万种、电子期刊1,500种、电子报纸近1,000份，全年网站点击量、下载量、阅读量等累计147.3万次。在手机端新增电子期刊和ePub电子书阅读模块，真正实现离线阅读。

3、大力开发大数据应用。以全市公共图书馆书刊借阅大数据为基础，开发建立“上图阅读指数”，首次发布“上图阅读指数”报告。该报告是在近两年发布的读者年度阅读账单和上海市公共图书馆年度阅读报告的基础上，整合近五年流通数据，对2013年度全市中心图书馆系统内读者构成、读者爱好、热点主题、阅读倾向等进行重点分析，提出阅读热点趋势、不同读者群阅读需求、出版选题等建议，努力成为作者、出版界和读者之间的桥梁和纽带。《文汇报》在头版头条予以了大篇幅报道。同时，《上海市公共图书馆2013阅读报告》还以网页版、微信版、flash版、iBook多种形式多平台推出，适合不同人群的阅读环境喜好。

4、不断开拓“读者证”服务新功能。试点开展免押金办理“一卡通”读者证服务。与上海市公共信用信息服务中心合作，在读者自愿的情况下，将读者借阅信息纳入市公共信用信息服务平台，并可享受免押金办理“一卡通”读者证。与市书刊发行行业协会合作，对持有上海图书馆、上海市中心图书馆读者证的市民在新华传媒麾下65家门店以及上图书

店、季风书园享受购书 9 折优惠待遇，从 3 月份实施以来已惠及 6,000 多人次，累计购书金额 60 余万元。与上海市教委联手，对全市“中小学生电子学生证”增加“一卡通”读者证功能，中小学生凭个人电子学生证即可在全市中心图书馆范围 237 家区县、街镇图书馆借还书刊，受到全市中小学生群体和市民的极大欢迎。不仅方便读者，也减轻家长办证押金负担，节约办证成本 800 多万元。

### 三、扎实推进馆所基础服务能力建设

1、全市“一城一网一卡一系统”工作持续发展。通过主动下基层、与社会企事业单位合作等措施，中心图书馆“一卡通”业务量逐年增长。截止 10 月底，新增“一卡通”读者证 25.39 万张，同比增长 21.4%，总数量 240.2 万张。“一卡通”文献流通量 4,772.3 万册，同比增长 32.67%。“一卡通”文献入藏总量 2,281.47 万册，同比增长 16.65%。浦东图书馆全面并轨中心图书馆“一卡通”工作基本完成，共帮助浦东图书馆转库加工图书 90.56 万册。长宁区图书馆、静安区图书馆全面并轨“一卡通”工作先后启动，累积转库加工图书 20 多万册。

2、阵地服务效能稳步提升。全年接待到馆读者 241.14 万人次，同比增长 5%。解答读者各类参考咨询服务累计 39.62 万人次，同比增长 22.4%，其中网上联合知识导航站点点击咨询 8.40 万次，网站提问 1.27 万次，同比增长 77.19%，微博咨询 9,159 人次，同比增长 153%。通过“创之源”平台为中小企业提供咨询服务 3,053 人次。举办讲座 11 场，吸引近 200 家企业 400 人次参与。为《上海中小企业信息速递》简报提供国外有关新能源、新材料、生命医学等六个方面的最新信息 12 期，累计编译国外最新科技动态 1,000 篇。“创·新空间”举办各类讲座培训专题展览 145 场，累计接待读者 3.47 万人次，创历史新高。

3、文献提供服务再上新台阶。剪报服务走全媒体舆情监测之路，强内涵、精服务、微创新，全年共完成 4,393 期、20.3 万多篇、发行 741 册。舆情监测和舆情报告成为新的业务增长点，全年撰写各类舆情报告 380 篇。境外馆际互借服务量快速攀升，全年馆际互借总量为 3.24 万篇（册），同比增长 14%。200 余万条数据成功导入联机计算机图书馆中心（OCLC）系统，OCLC 副总裁赞叹这些数据“让世界各地的研究人员受益”，全年 OCLC 上的馆际互借完成量为 1,993 篇（册），同比增加 201%，在亚太地区借出馆中排名前 20，是大陆地区的唯一一家非国家馆的公共图书馆。

4、多层次开展全民阅读活动。积极参与上海市民文化节、第十六届上海市读书节、上海书展等重大读书文化活动，主办和协办多种阅读活动 776 场，参与读者 5.1 万人次。举

办“上海话·话上海——新春读书专题系列活动”、“读者证的故事”、“阅读放飞梦想服务助推创新——上海图书馆2014年公共图书馆服务宣传周”等展览活动，共计40余场，参与读者3万余人次。聚焦“科技情报与前沿科技”，举办系列科普讲座和展览，其中，“智慧生活中的前沿技术：健康物联网”展览涉及移动健康终端、健康大数据管理、健康智能家居、智能服务机器人等多技术领域，不仅设置了图文并茂的前沿技术展板，还特别打造了一个体验展示中心，让广大读者亲身体会健康生活的场景，效果突出。

**5、会展服务能力水平持续提高。**“上图讲座”、“上图展览”品牌影响力持续上升。全年举办“书香中国系列讲座”、“智库的声音——国计民生参事谈”等公益性讲座209场，直接听众6.4万人次，同比分别增长7.7%和10.3%。举办承办“文教结合 博图联姻”大型系列展等各类展览84场，同比增长37.7%，观众超过14万人次。积极发挥网络和巡讲巡展作用，扩大受益面。除西藏外，涵盖全国170家省市公共图书馆，共享“上图讲座”光盘88种2.4万盘。18个省市自治区40家图书馆参与“上图展览”全国巡展60场，观众15万余人次。组织赵启正、吴建民、六小龄童等名家全国巡讲32人次。接待桌面终端用户访问520多万人次，移动终端用户访问40多万人次。开设东方书院·少儿传统文化精读班，尝试通过三年深入持久的对传统文化的研读，培养小学员精通、熟练掌握《论语》、《孟子》、《大学》和《中庸》，社会公众参与非常踊跃。

**6、情报研究服务能力不断增强。**围绕“上海前沿技术发展研究中心”软科学基地建设和市经信委、市科委、市新闻出版局“十三五”规划等课题，完成政府部门正式委托研究项目44项，继续保持稳步增长。其中，市科技发展基金项目3项，市文创资金项目3项，市软件和集成电路专项资金2项，是市科委软科学基地成果中被录用最多的单位，提升了馆所在政府决策咨询领域的影响力。《上图专递》聚焦全球科技创新中心、国际报业发展趋势等热点，刊发简报544期，制作内参9份。其中刊发有关科技创新中心简报9期，报业发展趋势4期，公共文化11期。“韩流再度来袭——成熟体制、文化政策支持功不可没”、“从中外比较看电子竞技的发展潜力与问题”等简报得到了市委宣传部领导的好评。技术情报在保持传统查新业务稳定的基础上，加大了向深层次的专利侵权、专利预警、技术评价等业务拓展。全年完成专利分析项目78项，专利地图报告8份，举办了“专利搜索引擎的开发利用研讨会”、“专利地图与知识地图前沿技术方法与运用情报研讨会”等8场全国性会议。原内刊杂志《竞争情报》获得了公开刊号，正积极为明年的正式创刊筹划准备。聚焦环保和健康产业，发布1,200余篇情报研究文章和50余期专题研究简报，为社会尤其

是中小企业提供最新产业资讯。依托上海新兴产业情报研究联盟,联合 11 家情报研究机构,编撰简报 12 期、研究报告 12 篇,其中一篇简报获得了市经信委李耀新主任的批示。

**7、馆藏文献资源建设更加科学系统。**采购中文图书 14.35 万种,46.90 万册,中文报刊 1.1 万种,外文图书 2.81 万种,外文报刊 5,273 种。获得呈缴中文图书 5,767 种,捐赠 1640 种,国际交换与获赠外文图书 4,636 种。入库中文图书 14.70 万种,58.51 万册,同比分别增长 33.5%和 25.6%。入库数据库光盘 261 种,同比增长 46.6%。外文图书编目 3.07 万册。积极开展统计分析与评估,提高图书采访质量。开展了对 2013 年度的采访情况、外文图书流通情况以及代理商服务情况的评估。首次对“2013-2014 年上半年”中文图书政府采购供应商情况作了系统的评估,从采购目录的获取,中文图书的报价情况、到货率和供货质量进行分析、筛选及评估,为改善中文图书采购方法做好准备。顺应国际文献编目趋势,在 RDA(资源描述与检索)调研、学习、制定方案及试生产以后,今年制定了 RDA 编目细则,并正式启动 RDA 数据编目,成为国内首家用 RDA 编目的图书馆。全年合计完成 RDA 格式的数据 8929 条(种)。RDA 编目数据得到联机计算机图书馆中心(OCLC)的充分肯定。

深入拓展特藏文献数字化建设。馆藏《字林西报》、《北华捷报》历经三年建设,数字影像资料库上线提供服务,与原有的旧西文、旧日文数据库一起,初步形成了徐家汇藏书楼特藏外文文献的数字化服务能力。自建的历史文献数字资源统一检索平台已建成包含古籍、稿本、抄本、家谱、民国图书等 11 个分库,元数据共有 379 万条,全文 338 万种/篇,5,511 万页。读者全年累计检索 18.07 万次,全文浏览 474 万页,打印 8,962 次,已成为国内最大的自建数字资源库群之一。

二次文献开发与服务取得实效。《全国报刊索引》网站更新数据 584 万条;《全国报刊索引一目次库》数据完成 311 万条;《全国报刊索引一篇名库》数据完成 50 万条;馆藏家谱数字化制作 223 万幅;《字林西报》全文图像 11 万版,数据制作 21.7 万版;报刊缩微胶卷数字化 150 万版/页图像等。

积极探索资源建设新方法。开展“自组数字资源”专题研究与服务,自行集成国内外网上免费历史文献数据库 100 余个,在地方文献阅览室专设服务点,不仅补充了历史文献资源的服务范围,而且是对文献资源建设创新实践的有益探索,是馆所数字资源在“自建”、“自购”之外的又一积极开拓。

文化名人手稿征集取得重要收获。征集的手稿不仅数量多,而且名家名作多。“文化将

军”陈沂家属向馆所捐赠手稿 1,658 件，其中有著名军旅长篇小说《白山黑水》和日记一百多本。我国当代著名科普文艺作家、报告文学作家、上海市作家协会一级作家叶永烈向馆所捐赠八大类手稿文献，包括 1992 年使用电脑写作前的手稿，书信，名人口述史采访录音带、数码录音等。这是馆所历年来数量最大的手稿文献捐赠，馆所首次以个人名义——“叶永烈专藏”予以收藏。此外，作曲家陈钢捐赠了多部名作乐谱手稿，包括《梁祝》部分手稿。刘念劬捐赠了《凤鸣岐山》、《黑猫警长》等一大批乐谱手稿。著名翻译家飞白、吴笛、汪剑钊、海岸等捐赠一批外国文学名作的译稿。

**8、历史文献研究与利用硕果累累。**由上图研究人员编纂的《上海图书馆善本题跋真迹》17 卷荣获上海市第十二届哲学社会科学优秀成果奖“著作类”一等奖；《中国家谱资料选编》18 卷荣获上海市第十二届哲学社会科学优秀成果奖“著作类”二等奖。今年，出版的大型文献整理成果有《万国公报》60 卷、《蒋维乔日记》30 卷。国家清史项目《盛宣怀档案资料选编》100 卷完成定稿。版画、藏书票等多种出版物陆续出版。

举办“心曲传真——上海图书馆藏稿本日记展”年展，通过六十种稿本日记，对日记文献这种形式进行介绍和普及，唤起学术界对这种文献的整理开发、利用研究。展出的日记有流传至今中国最早的稿本日记——元代郭昇的《元郭髯手写日记》，有晚清四大日记之一的李慈铭的学术考据日记《越缦堂日记》稿本等。为配合年展活动，还举办了一系列学术讲座活动，并编纂出版了《上海图书馆藏稿本日记》一书。

举办顾廷龙先生诞辰 110 周年纪念活动。今年恰逢著名图书馆事业家、古籍版本目录学家、书法家、原上海图书馆馆长顾廷龙先生诞辰 110 周年，馆所举办了顾廷龙先生诞辰 110 周年纪念活动，包括《顾廷龙先生纪念集》首发式、召开纪念座谈会、顾廷龙纪念馆落成并正式向读者开放等。座谈会上，顾廷龙先生家属，生前同事、友人，馆所员工代表，本市文化界人士、学者等从各自的角度出发，共同缅怀了顾廷龙先生在各个领域作出的杰出贡献，追思他的谆谆教诲与生前点滴。

**9、深化文明单位创建内涵。**以争创新一轮全国和上海市文明单位为契机，持续大力推进馆所精神文明创建工作，并把培育和践行社会主义核心价值观作为一条红线贯穿到各项工作中，落实“贵在知行合一、坚持行胜于言”。全年，通过召开工作推进会，组织文明创建干部、一线窗口职工赴市级文明单位参观学习交流，加强日常考评、监督与检查，完善工作制度等，以认同促进内化，以活动促进转化，以机制促进常态化，馆所上下人人参与文明创建，人人创新文明创建，人人共享文明成果的热情得到新的激发，为馆所争创全国



文明单位“二连冠”、上海市文明单位“九连冠”奠定坚实基础。

**10、大力开展对外文化交流与合作。**举办第七届上海国际图书馆论坛。组织召开以“转型时代的图书馆：新空间·新服务·新体验”为主题的第七届上海国际图书馆论坛，来自全球26个国家和地区逾四百位代表出席了论坛。论坛共收到来自21个国家和地区的论文近百篇，收录入论文集的优秀论文共有71篇。设立了“数字人文背景下图书馆的角色和挑战”、“大数据时代的图书馆服务与管理”等6个副主题，注重图书馆转型与创新，强调图书馆要与时俱进、科学发展。与会的国际图联主席西尼卡·西皮莱女士会后致函上图，对在上海图书馆所见到的种种创新服务与活动表示钦佩和感兴趣，认为上海图书馆是其他图书馆的榜样。她代表国际图联对来自中国图书馆界的支持表示感谢，并期待与上海图书馆、与中国图书馆界的持续合作。

拓展合作伙伴，塑造品牌形象，扩大国际影响力。“上海之窗”在芬兰拉赫蒂市立图书馆、西班牙马拉加公共图书馆等新开窗10家，累计赠书3,899种、4,829册。经过12年来的积极宣传和推广，馆所在全球6大洲62个国家和地区的118家机构开设“上海之窗”，累计捐赠图书8,889种、1.15万册。加大在文化交流与互动方面的工作力度，联合国务院新闻办公室三局等单位开展第三届“相聚上海”读书征文活动，联合上海市人民政府新闻办公室等单位在全球18家“上海之窗”海外友好图书馆或机构举办“世界城市日”全球巡展。

**11、有序推进专业志书编撰工作。**根据《上海市志·图书馆事业卷》编委会提出的工作进度建议的基础上，各参编单位在各自系统、机构和单位内部，就编纂工作做了具体的安排和布置。公共、高校、科研、党校、军校等系统图书馆已陆续提交资料长编，工会、中小学系统图书馆也在加快推进资料的收集整理工作。召开编委会第二次扩大会议，进一步明确工作任务和时间节点，落实资料长编和篇章撰写工作。同时，编纂平台已搭建完成，进入试用阶段。馆所具体落实的《上海市志·人民政府分志》中图书馆章节的内容也已完成初稿。

**12、完善出版发行机制。**上海科学技术文献出版社有限公司强化顶层设计，加强整体经营，完善出版发行机制，严格业务流程管理，稳健推动各项工作稳步前进，推出了一系列具有文化积累价值、有益于促进和谐社会建设、受到图书市场欢迎的出版物，如国家基金项目《新兴产业科普读本》（8种）、《徐家汇藏书楼双语故事经典》（44种）、《历代书画经典手工宣纸高仿真系列》（25种）、《徐家汇藏书楼汉学经典译丛》（10种）、《江南制造局

译书丛编·兵制兵学类》(5卷)、《全民阅读书香文丛》(6种)、《治百病丛书》(10种)、《中国当代图书馆馆长文库》(9种)等,创造了良好社会效益的同时,也取得了较好的经济效益。全年已发稿图书351种,图书发稿字数8,297.7万字;已出版图书685种,其中初版427种,重版重印258种;出版地图9个品种。共有26种图书荣获全国及地区各类奖项,其中《伤寒方历代治案》获全国优秀古籍图书奖二等奖,《俞曲园手札·曲园所留信札》、《肝胆胰肿瘤——病理、影像与临床》分别获得上海图书奖二等奖和提名奖。

《上海文化年鉴》继续保持良好的销售势头,销售册数和销售金额均同比有所增长。《图书馆杂志》用户分布19个国家和地区,纸质版全年发行约4.66万册,年度订户数和邮发量在国内同类学术期刊中继续保持前列。

#### 四、不断深化和完善内部体制机制管理

1、**探索推进事业单位法人治理结构改革。**自2012年8月馆所被确定为全市第一批事业单位法人治理结构改革试点单位以来,在市委宣传部的直接领导下,馆所党委高度重视,组织开展相关调研,起草理事会章程,广泛征求政府管理部门、社会各界、法律顾问的意见建议。上半年,党委又多次研究,确定了理事会的组织结构、产生方式、职责和运作方式等,拟定了理事会章程(草案)。10月28日,馆所理事会正式成立,这是上海市贯彻落实党的十八届三中全会精神,深化文化体制改革,推动公共图书馆、博物馆、文化馆、科技馆等组建理事会迈出的实质性第一步,标志着上海推动文化事业单位法人治理结构改革探索迈上新的台阶,也为馆所的未来发展开辟了更加广阔的空间。

2、**稳妥完成绩效工资改革。**按照市委、市政府统一要求,顺利完成馆所职工收入清算、绩效工资归类、岗位津贴、工作量津贴及绩效工资额度的确定。在保持职工收入基本稳定的前提下,稳妥完成职工收入由工资奖金组成的结构到由基本工资和绩效工资构成的平稳过渡。

3、**试点开展业务项目绩效评价工作。**根据财政要求,就2013年度“文献购置费”和“公共文化服务体系”两个专项进行绩效后评价,就2014年度“公众服务”专项进行绩效跟踪评价。积极推进绩效评价平台建设,设计了绩效评价个人计算机和移动展示平台,该平台能看到主要业务工作目标和工作数据的比对、评价结果,及时了解业务工作的进展情况,为推进年度基础业务工作的开展,提供重要的信息依据。

4、**加强财务经费实时管理。**逐步探索出一套经费管理新模式,自行研发“经费实时管理系统”,以较为先进的科技手段将市财政下拨的经费进行科学化管理。严格执行国库集中

支付制度，按规定选择支付方式，并按审核确定的支付方式执行。严格执行公务卡制度，落实公务卡使用管理规定和报销工作流程，控制现金支出，确保财政资金公开、透明、规范。加强预算执行管理，遵循先有预算、后有支出的原则，严格执行预算，提高预算执行过程中科目使用的正确性。加强预算对账工作，确保预算执行的准确性。加强决算管理，确保决算数据的真实、准确、规范，提高决算的编制质量。

**5、重视发挥审计监督作用。**组织召开馆所审计工作年度会议，加强对会议费等费用进行事前审核，严格控制开支范围和标准。加强对基本建设和维修改造工程的审价工作，共受理 12 项工程的委托审价，送审总价为 350.51 万元，已完成审价 7 项，送审总价为 231.69 万元，核减总额 19 万元，核减率达 8.20%。

**6、规范固定资产日常管理。**共审核处理固定资产购置申请 253 单，登记固定资产金额 6,883 万元。其中，通用设备 504 件、729 万元，专用设备数量 2 件、34 万元，家具 50 件、13 万元，图书档案 14 万种、47 万册、6,107 万元。完成资产处置报废 1,577 件。完成事业单位公务用车清查报表和事业单位资产年度统计报表的编报工作。航头保存本书库建设项目立项获市发改委正式批复，并已取得浦东新区规划局提出的建设工程规划设计要求，正有序推进。

**7、始终做好消防安全和维稳工作。**在重大活动前夕和国定假日之前组织安全检查 15 次。其中，亚信峰会期间和“北京 APEC”会议之前组织相关部门分别对总馆及航头书库所有外围场所检查共 4 次。组织各部门负责人及志愿消防员参加月度消防安全检查 7 次，提高了部门消防安全责任人的安全意识和能力。开展消防安全常识培训，组织近 200 名员工进行灭火器、消火栓等器械使用的训练，组织志愿消防员参观专业消防队的技能表演。消防安全宣传周期间组织读者服务中心部分阅览区域员工及读者进行消防疏散演练。民兵作为馆所的一支基本维稳依靠力量，保卫处组织他们分批开展了为期半年的技能训练，并在职工运动会展现了雄伟风采。

**8、加快物业质量管理体系升级创新步伐。**物业管理体系从现有的 ISO9001 2000 版升级到 2008 版。今年质量体系良好运作，确保了物业服务质量的稳定运行，在 6 月份的实施的服务质量满意度调查中，物业服务质量综合满意率为 94.58%，同比增长 8.58%，各项服务质量满意率指标均比去年有较大幅度的提高，服务投诉率大幅度的降低。在 8 月份进行的质量内审中，各项服务运行质量均符合体系要求，在国内同行业继续保持领先发展的地位。

## 五、深入推进党员干部队伍建设

1、**严格落实党风廉政建设责任制各项要求。**认真贯彻中央和上海市委关于落实党委主体责任进一步做实党风廉政建设责任制的要求，制定《馆所党委关于落实党委主体责任进一步做实党风廉政建设责任制的实施办法》，明确落实党委领导班子集体责任和领导班子成员个人责任的具体内容、领导班子和班子个人应当完成的工作、以及未尽责可能承担的处罚风险，从制度上进一步强化党风廉政建设责任制落事、落人、落责。加强馆所廉政文化建设，在全馆所开展了“读廉政书籍，扬清风正气”读书活动，各支部推选读书心得文章42篇，推荐读书书目48本，在增强党员廉洁从业意识的同时，提高了党员干部践行党的宗旨、主动为读者服务的自觉性。加强纪委监察监督，积极督促有关部门落实审计整改要求，探索开展领导干部个人重大事项申报审核、干部信访提醒谈话工作。

2、**坚持不懈反对“四风”。**扎实组织教育实践活动“回头看”。深入崇明、松江、奉贤、嘉定、青浦等区县、街镇图书馆听取意见，深入杨浦、徐汇、商飞、电信等区县、企业开展服务工作调研，努力把改进“四风”成效落实到基层，让基层单位受益，让人民群众满意。严格执行“三会一课”、领导干部参加双重组织（民主）生活会，党员领导干部、支部书记上党课等制度。组织开展《党政机关国内公务接待管理规定》等规定学习，引导党员干部增强节俭意识，进一步营造节约光荣、浪费可耻的良好氛围。邀请中共上海市委讲师团朱鸿召博士作“中国历史上的廉政建设”专题讲座。通过内部网制作党风廉政专栏、组织观看警示片等，不断提醒党员干部增强纪律意识和制度意识，筑牢反腐倡廉的思想防线。纪委书记与馆所新任处级干部进行集体廉政谈话，强调在政治、思想、纪律，尤其是廉洁自律方面的要求。

3、**推动创先争优常态长效开展。**以争创服务型党组织为抓手，积极探索组织生活“指导性内容+自选动作”等有效做法，鼓励和支持馆所各党支部之间、党支部与所在社区之间开展党建联建，有效整合联系服务群众的党建资源。采取支部党建责任制落实情况与文明评比工作相结合，日常考核与年度重点工作考核相结合，支部自评和党委考评相结合的方式，确保各项工作落到实处。今年，读者服务中心党支部的《学习+实践，在服务基层中践行群众路线》和信息处理中心党支部的《阅读使人快乐：与书本为友，践行廉政教育》荣获宣传系统优秀组织案例奖。

4、**发挥民主监督管理作用。**完成馆所工青妇换届改选工作。坚持职代会制度、群众接待日和读者接待日制度，党委委员以听取工作汇报、主动约谈干部职工上门谈心等形式广

泛听取意见和建议。全年召开职工座谈会 7 次，累计参加职工 156 人次。落实馆所年度实事工程 4 项，处理职工代表提案 3 份、职工代表书面意见 2 份。慰问帮助困难党员、职工 363 人次，累计使用资金 21.37 万元。馆所职工医疗爱心互助会帮助职工 332 人次，累计使用资金 22.15 万元。

**5、完善馆所人才培养机制。**继续开展并不断完善馆所“2151”人力资源建设工程，修订“2151”管理工作条例，召开“2151”人员学术动员会议，开展阶段性学术成果检查和总结性学术成果汇报活动。2013 届“2151”人员共发表论文著作 91 篇（本）、学术交流和讲座 113 人次，学术引领作用显著。完成馆所人才库的建立。

**6、深入拓展结对共建、结对帮扶和志愿服务行动。**今年，徐汇区争创全国文明城区，馆所作为徐汇区域的公益性单位，党委发出号召，动员广大职工积极参与到徐汇区创全工作中，馆所长还亲自担任了徐汇区志愿者协会会长。馆所与崇明县新河镇石路村委员会开展结对帮扶活动，各党支部落实“双结对”长效机制，每个支部分别以助残结对、助学结对、人文关怀（助老）等不同方式建立了结对对象。“三五”学雷锋活动期间，馆所党委带头开展“传承和弘扬雷锋精神”上图志愿者学雷锋系列活动，党委委员及 13 个在职党支部累计组织志愿服务活动 10 余次，400 多人参加。暑假期间，由馆所组织的“阳光艺术体验日”主题活动、“快乐假期，快乐生活”社区青少年夏令营等吸引了一大批徐汇等区的在校学生。9 月 2 日，馆所与天平社区联合举办了“为创全冲刺——社区单位在行动”启动仪式，积极参与到社区“文明行路”、“清洁家园”、“关爱孤独症患者”、“上海南站城市志愿服务者行动”等公益活动中，在共同为上海城市文明建设作出应有贡献的同时，也为社区单位参与到社区联建共建作出了有益的探索。

**7、积极开展对口支援工作。**积极响应中央要求，贯彻落实上海市委对口援助贵州省遵义市全面发展部署的具体行动，与遵义市图书馆签订了合作框架协议，在文献援助、学科建设、管理研究、人才交流等多方面展开协作。根据中央民族工作会议精神，文化部“春雨工程”——全国文化志愿者边疆行活动要求和《上海市宣传文化对口支援新疆工作实施计划》，在新疆喀什开展系列讲座和图书捐赠活动，受到喀什各族干部群众的欢迎。

## 2015 年度工作计划

认真学习贯彻党的十八大、十八届三中、四中全会精神和习近平总书记系列重要讲话精神，抓住上海加快建设“具有全球影响力的科技创新中心”和社会主义现代化国际文化大都市的契机，强化依法治馆理念，深入推进文化体制改革，紧紧围绕“抓创新、重服务、谋发展”的工作主线，全面完成馆所“十二五”规划的各项目标和任务，精心谋划“十三五”规划，不断推进公共图情服务体系创新发展。

着力对标“十二五”工作目标，全面完成各项任务，夯实馆所基础业务发展；着力研究编制“十三五”规划，突出改革创新与远近结合，实现图情事业提质增效升级；着力推进“上图二期”工程，开展科学规划和功能布局，争取早日立项并确定选址；着力加强数字阅读服务，深化“云中上图”建设，更好满足全民阅读的新需求；着力探索科技智库建设，提升服务能级，为上海建设“具有全球影响力的科技创新中心”提供研究支撑和决策支持；着力提升科学管理水平，健全完善理事会制度，强化项目绩效评估；着力深化人才队伍建设，做好新一轮岗位聘任工作，健全完善激励制度机制。

“十二五”时期，馆所将着力完善四大体系建设，盘点梳理各项目标和任务，2015 年，馆所需要完成以下主要任务。

### 主要任务

努力建设特色资源体系：调整采访政策，创新资源组织手段与方法，改善馆藏资源结构和组织方式，更好地满足上海科技创新社会发展和全市公众基本文化知识需求。

#### 一、以数字资源引领复合型馆藏建设

加大复合型馆藏建设力度，加快特色历史文献数字化建设，实施二次文献中心发展战略。

➤提升数字资源采购经费占采购总经费的比重超过 25%

➤采编中心成立数字资源采购专职部门

➤加大外文原版数字文献（数据库）采购力度，采购经费 2225 万元，同比增长 48%

➤完成年度扫描目标：家谱 30 万页、尺牍 10 万页、舆图 2000 幅、民国图书 100 万页、外文珍本 10 万页及外文期刊 15 万页

- 推进数字人文特藏知识库的知识组织、发现和利用
- 新增 30 个网上免费历史文献资源
- 《全国报刊索引—目次库》新增数据 315 万条，《全国报刊索引—篇名库》新增数据 50 万条，《全国报刊索引》网站年更新 400 万条
- “学术会议内容制作与服务”新增会议报道 2000 个，篇名数据 12 万条
- 老旧期刊全文图像新增 60 万页，老旧期刊篇名新增 20 万条，报刊缩微胶卷数字化完成 50 万版/页图像
- 民国期刊全文新增 OCR 数据 20 万页，中外文老旧报纸篇名元数据 39 万页
- 馆藏老唱片数字化抢救 300 盘
- 出版《全国报刊索引》哲社版和自然科学版各 12 期

## 二、稳步提升文献资源加工水平

持续优化文献采集能力，完善文献编目方法与流程，实现图书集约化、自动化加工。

- 实施外文图书、外文报刊公开招标
- 完善中文图书采购辅助系统
- 采购中文图书 10.5 万种、42 万册以上
- 采购外文学术类图书 2.3 万种（单复本）以上，大众类外文原版图书 2000 册以上
- 继续减少纸质外文期刊品种，订购 4850 多种；保持中文纸质报刊订购数量 1.1 万种
- 征集文化名人手稿 1500 件
- 上线使用新联编系统
- 实现 RDA 规则编目在馆藏新增西文数据全覆盖
- 编制进入中心图书馆 Horizon 系统的中文文献数据 15 万条以上，其中原编数据 6 万条以上

- 打造中心图书馆中文文献配送基地

### 三、大力加强文献资源典藏保护工作

建立文献资源典藏利用综合保障体系，深化历史文献整理编目和修复保护，多元化开发馆藏历史文献资源。

- 完善文献典藏机制，建立典藏中心，形成纸质资源、数字资源一体化的复合型文献典藏利用综合保障体系

- 开通网上预约直通车，建立一站式到达服务即每周提供 5 天文献递送物流及扫描加工远程传递

- 完成中华古籍保护计划和民国时期文献保护计划阶段性任务

- 建立历史文献书库清点制度，以每 8 年为一周期轮流对各专项文献进行人工清点

- 推动未编文献编目工作，包括：古籍 5000 种，申报珍贵名录 50 种；家谱 1500 种，审校 2300 种；外文图书 8000 种、民国文献（含舆图）1200 册/件、善本碑帖提要 480 种、档案 1200 件、名人手稿 5000 件

- 修复文献图书 1600 册（件），碑帖 1600 平方米

- 环境消毒杀虫 25 万立方米，书刊消毒 30 万册

- 出版《上海图书馆藏日记丛刊》、《上海图书馆藏稀见年谱》、《上海图书馆藏稿本金石学文献》等文献

- 与澳门博物馆、美国犹他家谱学会、新加坡圣智出版集团等深化历史文献合作

**持续提升卓越服务体系：**坚持公益方向，实现中心图书馆和上海情报服务平台双翼齐飞，完善三个面向的服务体系，明显提升具有图情融合特色的知识服务能力。

### 四、坚持公益方向，大力推动公共服务创新

大力开展全民阅读及数字阅读推广活动，继续探索“馆中馆”服务转型，精心组织会展文化活动，提供优质公益服务。

- 借助市级活动平台，广泛开展市民读书活动



- 组织开展科普活动（10场），开展残疾人读书活动（10场）
- 扩大市民数字阅读平台和“爱悦读”数字借阅终端的宣传力度，拓展20个服务点
- 在馆域网内全面开放历史文献统一检索平台，正式应用古籍自助检索应用平台
- 加强新媒体服务力量
- 依托“新阅读体验”平台，开展数字资源体验培训（100场）；利用数字图书馆和共享工程资源开展读书活动（50场）
- 继续发布年度阅读账单和阅读报告的同时，根据社会需求推出专题类数据分析报告
- 探索产业图书馆图情一体服务，建设知识库，开展专家咨询（12场）、专业培训（6场）、讲座沙龙和高新技术信息发布会（10场）
- “创·新空间”开展软件工具、创意设计等培训（100场）
- 完善旅游/体育阅览室建设，开展主题活动（24场）
- 改造上海地方文献阅览室，挖掘“上海客堂间”服务内涵
- 举办优质公益讲座（“大型宏观形势讲座”20讲、“上海文化创意讲坛”10讲、“纪念反法西斯胜利70周年系列”10讲、“大家讲坛”5-10讲、“大家的讲坛”10讲、上图讲座全国巡讲30讲、“上图微讲座 LibTalk”20讲），推动“上图讲座进百校”，深化“上图讲座”网站移动服务
- 举办各类文化展览超过100场（承接举办50场，自主策划5场，“上图展览”全国巡展50场、“上图微展览 LibExpo”50部），办好馆藏文献展及优秀传统文化活动
- 举办“上图首发”活动（12场）
- 提升读者证持有量，增加办证（30万张）；中心图书馆“一卡通”文献年度流通量达到6000万册次

## 五、强化情报服务功能，助力科技创新中心建设

加深图情信息产品研发力度，积极推进软科学基地建设，增强信息资源远程服务能力。

➤ 完成“上图专递”(90期)、“科技与产业”(90期)、“上海科技简报”(10期)、“专递人大”(24期)、《媒体测评》(4期)

➤ 建立一批专家型咨询队伍，夯实科技智库建设基础

➤ 以国际大都市知识库和专利分析平台构建为基础，研究搭建总知识库平台；推进查新数据库、企业情报库等新平台建设

➤ 公开发行人《竞争情报》；拓展大型企业竞争环境监测、竞争对手分析和竞争情报培训

➤ 提供舆情监测产品移动客户端 APP 应用

➤ 出版社出版新版书 400 种，重印 200 种，重点推出“美国科学书架”(第 2 辑)等科普图书

➤ 推进 2015 年《图书馆杂志》和《上海文化年鉴》编辑工作

➤ 完成《上海市志·图书馆事业卷(1978-2010)》初稿撰写

➤ 强化对政府“十三五”规划的决策支撑并拓展研究深度，完善对前沿技术、新兴产业、科技产业政策的监测研判和快速反应机制

➤ 试推专利和技术分析多用户报告

➤ 完成市文创基金项目《全球主题乐园行业数据库平台》的文献内容收集加工、系统发布及验收

➤ 探索新媒体在文献传递和馆际互借中的应用

## 六、深化行业发展，引领全市图情服务体系建设

扎实推进中心图书馆各项工作，稳步开展共建共享工程建设，开拓创新集聚全市科技情报力量。

➤ 优化中心图书馆知识管理系统

➤ 探索建立中心图书馆多元化业务培训体系，举办中心图书馆馆长论坛

➤ 推动中心图书馆主题馆数字资源建设标准化，完善内容管理和发布平台；

- 试推中心图书馆活动 APP
- 推进电子学生证和市公共信用信息服务平台接入及推广工作
- 提高公众服务的自助服务比例，扩大 RFID 电子标签应用范围
- 加强中心图书馆电子资源联合采购新模式探索
- 完善“上海数字文化网”和“共享工程 HD”移动客户端服务
- 在馆所和六个试点区县分馆开通数字图书馆推广工程服务
- 开展“科技情报与百姓生活”和“科技情报与前沿技术”宣传
- 组织召开 2015 年上海市文献共建共享协作网大会、行业情报发展联盟大会

## 七、提升国际影响力，拓展多层次境外交流与合作

优化“上海之窗”国际文化服务品牌，增进国际同行间的互动交流，策划筹办国际图情学术研讨会。

- 新建“上海之窗”（5-10 家）
- 总结完善现有“上海之窗”赠书的使用及管理情况，推广电子图书赠书服务，增加赠书种类
- 完善“上海之窗”友好交流双语网站建设
- 开展与现有合作伙伴的合作备忘录续签工作
- 在境外开展展览、讲座、汉语学习等中华文化展示和推广活动；同时引进境外优秀文化交流项目，加强文化互动
- 举办“2015 竞争情报上海论坛”；完成 2016 年“第八届上海国际图书馆论坛”主题及分议题的拟定等前期准备工作

**不断完善科学管理体系：**健全完善业务流程、运转环节和运作机制，显著提高管理的制度化、规范化水平，基本形成适应现代公共图情机构持续发展的管理体系。

## 八、进一步建章立制，全面提高科学管理水平

扎实推进绩效管理机制建设，提高预算编制和执行的完整性、科学性和准确性，加强业务管理制度建设，完善国资监管后勤保障。

- 做好 2015 年度财政专项绩效评价和年度项目政府采购工作
- 建立督查机制，提高任务完成质量，完成绩效评价 PC 和移动展示平台建设
- 试行跨部门联合申报年度预算模式
- 完善“经费实时管理系统”，完成预算分析报告
- 推进办公自动化的绩效管理系统建设；完成业务统计平台升级改造；中心图书馆知识管理系统引入绩效管理模块
- 支持职工内部网和内部社区建设
- 实时化信息管理馆所固定资产，并编写馆所《固定资产分析报告》
- 升级质量管理体系 2008 版，工作现场推进可视化管理
- 完善外包服务监管制度，加强监督、管理、考核
- 健全安全防范规章制度和安全预案的演练防范机制，强化消防安全户籍化管理

## 九、提升发展战略研究及科研水平，促进可持续发展

- 科学编制馆所“十三五”发展规划
- 编制馆所 2016 年度工作计划要点和 2016 年度预算
- 参与国家社科基金重大项目《基于语义的馆藏资源深度聚合与可视化展示研究》、《汉语基督教文献书目的整理与研究》和《20 世纪中国人物传记资源整合与数据库建设研究》
- 承担国家社科基金一般项目《关联数据的理论和应用研究》、《面向图书馆的电子书服务内容、平台与终端的实证研究》和《中国少数民族家谱目录》
- 承担上海市社科基金重大项目《中国少数民族家谱整理与研究》

**全力打造多元保障体系：**进一步加强信息技术应用和研发力度，持续提升职工队伍素

质，明显改善行政管理和后勤服务能力，确保馆所业务发展和管理创新具有可靠的保障体系。

## 十、强化信息技术对馆所转型创新的支撑力度

夯实基础设施，强化信息技术支撑体系，优化信息技术框架，提升服务与资源保障能力。

- 完成局域网万兆主干升级改造和服务器群全千兆传输
- 扩容馆所互联网带宽至 400M；扩容徐家汇藏书楼、出版中心、龙吴路书库、新华传媒加工点的接入带宽；扩展 WIFI 无线网双频覆盖范围
- 推进桌面云、云管理和云存储系统建设；扩容数字资源和核心数据的存储能力，达到在线存储（200TB）、近线存储（500TB）、离线存储（1PB）的目标
- 升级改造主机房 UPS 不间断电源系统，扩展容量至 120KVA
- 增能读者信息管理系统；优化中心图书馆“一卡通”服务网络建设；完善“少儿一卡通”服务；整合完善上图移动客户端
- 推进主门户网站转型，升级资源导航门户，加快资源发现系统建设

## 十一、推进体制机制改革，夯实人力资源基础

深化体制机制改革，完成新一轮人事聘任工作，大力加强组织文化建设。

- 加强理事会工作，建立法人治理结构必需的制度
- 进一步完善出版社转企改制后的体制机制
- 完成馆所新一轮岗位聘用工作
- 分步建设干部人事信息数据库
- 持续开展优质、特色服务示范岗建设
- 开展职工文化沙龙活动
- 全面加强职工继续教育
- 建立和完善采访馆员、编目馆员、数据馆员等制度

- 加强与国外图书馆和情报机构间的人才交流互访
- 深化“2151”人力资源建设工程

## 十二、全面推进新形势下党的建设和党风廉政工作

- 深入学习贯彻党的十八届三中、四中全会精神和习近平总书记系列重要讲话精神
- 扎实开展党的群众路线教育实践活动“回头看”工作
- 加强基层组织建设，做好支部换届选举工作
- 强化党员管理，加强党员教育
- 弘扬和践行社会主义核心价值观，力争全国文明单位“二连冠”和市文明单位“九连冠”
- 做实党风廉政工作，严格落实“两个主体责任”
- 强化对执行八项规定、干部选拔任用等情况的监督检查

## 重点项目

- 1、积极推进上图东馆项目
- 2、编制“十三五”发展战略规划
- 3、完善文献典藏机制，建立典藏中心；推进航头保存本书库建设
- 4、深化拓展新媒体服务
- 5、探索新型科技智库建设
- 6、持续推进信息化建设
- 7、建立健全绩效考核评价机制
- 8、加强馆所党建和干部队伍建设

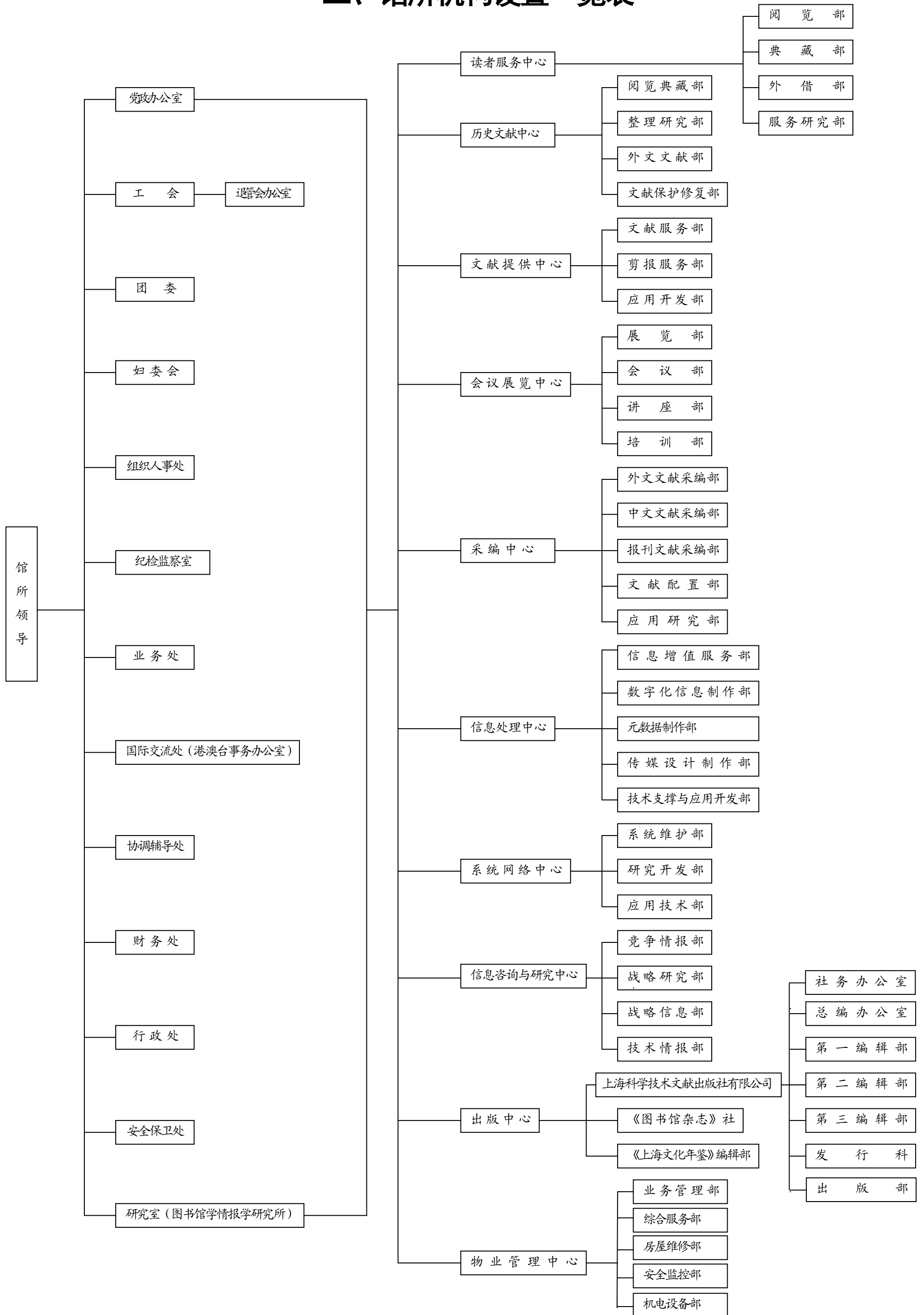
## 实事工程

员工是馆所事业发展的宝贵财富，以人为本，为员工努力创造良好的工作环境是事业发展的重要组成部分。2015年，馆所将进一步发挥工青妇组织联系、关心、帮助员工的纽带作用，在落实此前已实施的各项举措基础上，馆所还将完成以下5件实事：

- 1、为每位职工免押金办理馆所参考外借证
- 2、为工会会员办理“上海工会会员服务卡”
- 3、进一步完善青年学术成才资助计划
- 4、建立馆所“妇女之家”
- 5、为每位职工送上生日温馨慰问

2015年的任务十分艰巨，我们坚信，在党的十八大、十八届三中、四中全会精神指引下，在市委、市政府和市委宣传部的坚强领导下，馆所上下一定会以“上图二期”工程立项建设为契机，凝心聚力、奋发有为，改革创新，为上海加快建设“具有全球影响力的科技创新中心”和社会主义现代化国际文化大都市作出更大的贡献。

## 二、馆所机构设置一览表





### 三、馆所领导班子及职能、业务部门负责人

馆所领导班子	党委书记:	穆端正 (2014.02.19 免去) 叶汝强 (2014.02.19 起)
	馆(所)长:	吴建中
	副馆(所)长:	何毅
	副馆(所)长:	周德明
	副馆(所)长:	陈超
	副馆(所)长:	刘炜
	纪委书记:	秦昕强
党政办公室	主任:	余江 (正处级)
	副主任:	周天媛 (副处级) (2014.9.16 免去)
		马春 (副处级) (2014.9.16 免去) 励敏 (副处级) (2014.9.28 起)
组织人事处	处长:	王汉栋 (正处级) (2014.9.16 免去) 张奇 (正处级) (2014.9.16 起)
	副处长:	张东翔 (副处级)
	专职组织员:	蔡志倩 (副处级)
纪检监察室	主任:	傅俊 (正处级) (2014.1 辞职)
		周天媛 (副处级/主持工作) (2014.9.16 起)
	专职纪检员:	张丽芳 (副处级)
业务处	处长:	吴建明 (正处级) (2014.9 退休)
		王汉栋 (正处级) (2014.9.16 起)
	副处长:	金玉萍 (副处级)
协调辅导处	处长:	张奇 (正处级) (2014.9.16 免去)
		葛菁 (副处级/主持工作) (2014.9.16 起)
	副处长:	夏磊 (副处级)

国际交流处（港澳台事务办公室）	处长（主任）：	沈丽云（正处级）
	副处长（副主任）：	蔡 莉（副处级）
财务处	处 长：	王启霞（正处级）
	副处长：	葛纯德（副处级）
行政处	处 长：	赵智慧（正处级）（2014.10 退休） 张正贵（正处级/兼） （2014.9.28 起）
	副处长：	陈旭炎（副处级）
安全保卫处	处 长：	张正贵（正处级）
	副处长：	施忠华（副处级）
研究室（图书馆学情报学研究所）	主任（所长）：	曾 原（正处级）（2014.6 调离） 马 春（副处级/主持工作） （2014.9.16 起）
工 会	主 席：	邹勤南（专职，正处级）
	副主席：	王萍 A（兼职） 夏 玮（兼职）
妇委会	主 任：	潘秀英（专职，副处级）
	副主任：	严 霞（兼职） 陈广玉（兼职）
团 委	书 记：	罗天雨（专职，正科级）
	副书记：	王萍 B（兼职） 朱雯晶（兼职）
退管会	副主任：	潘秀英（兼职） 张东翔（兼职）
读者服务中心	主 任：	刘 燕（正处级）
	副主任：	金红亚（副处级） 宾 锋（副处级） 管益平（副处级）
典藏部	主 任：	苏冠卿（正科级）
	副主任：	谢 影（副科级）

外借部	副主任:	严霞 (副科级/主持工作) 戴斌 (副科级)
阅览部	主任:	林琳 (正科级)
	副主任:	赵祎 (副科级) 唐良铁 (副科级)
服务研究部	主任:	张轶 A (正科级)
历史文献中心	主任:	黄显功 (正处级)
	副主任:	陈建华 (副处级) 蒯培珠 (副处级)
阅览典藏部	主任:	樊兆鸣 (正科级)
外文文献部	主任:	王仁芳 (正科级)
文献保护修复部	主任:	张品芳 (正科级)
整理研究部	主任:	郭立暄 (正科级)
	副主任:	王曼隽 (副科级)
文献提供中心	主任:	陈顺忠 (正处级)
	副主任:	陈喆 (副处级)
应用开发部	主任:	彭伟 (正科级)
文献服务部	主任:	张帆 (正科级)
	副主任:	周晨瑶 (副科级)
剪报服务部	副主任:	秦东 (副科级/主持工作) 汤丽蓉 (副科级)
会议展览中心	主任:	吴敏 (正处级)
	副主任:	拱佳蔚 (副处级)
展览部	副主任:	王旭东 (副科级)
会议部	主任:	陈玉明 (正科级)
培训部	副主任:	富燕华 (副科级)
讲座部	副主任:	王翠芳 (副科级/主持工作) 倪捷 (副科级)
采编中心	主任:	倪道敏 (正处级)
	副主任:	纪陆恩 (副处级)

		黄一文 (副处级)
		任国祥 (副处级)
中文文献采编部	主任:	沈 颀 (正科级)
	副主任:	徐玉花 (副科级)
外文文献采编部	主任:	梁 甦 (正科级)
	副主任:	石宏如 (副科级)
报刊文献采编部	主任:	范佩芬 (正科级)
	副主任:	张 玮 (副科级)
文献配置部	副主任:	张 戈 (副科级/主持工作)
	副主任:	吴 斌 (副科级)
应用研究部	副主任:	张晓文 (副科级)
信息处理中心	主任:	陆 健 (正处级)
	副主任:	吴佩娟 (副处级)
		林 鹤 (副处级)
数字化信息制作部	副主任:	王玲丽 (副科级)
技术支撑与应用开发部		
	副主任:	贾 颖 (副科级)
信息增值服务部	主任:	韩春磊 (正科级)
	副主任:	徐 舒 (副科级)
传媒设计制作部	主任:	姚春杰 (正科级)
	副主任:	郑海燕 (副科级)
元数据制作部	副主任:	张宏玲 (副科级)
系统网络中心	主任:	徐 强 (正处级)
	副主任:	赵亮B (副处级)
	技术主管:	夏 海 (正科级)
研究开发部	主任:	张 磊 (正科级)
应用技术部	主任:	谷啸岳 (正科级)
系统维护部	主任:	丁柯允 (正科级)
	副主任:	应 浩 (副科级)
数据资源部	副主任:	杨 佳 (副科级/主持工作)

出版中心	副主任:	梅雪林 (副处级/主持工作) (2014.6.30起) 周玉红 (副处级) 金晓明 (副处级)
上海科学技术文献出版社有限公司	总经理:	梅雪林 (副处级)
	副总经理:	洪 军 (副处级)
	副总编辑:	邹西礼 (副处级)
		总经理助理兼第二编辑部主任: 张 树 (正科级)
		总编办公室副主任: 应丽春 (副科级)
		第一编辑部主任: 忻静芬 (正科级) (2014.01退休)
		第三编辑部主任: 盛 强 (正科级)
		发行部副主任: 王明海 (副科级)
		社务办公室副主任: 徐 静 (副科级)
		出版部副主任: 顾伟平 (副科级)
《上海文化年鉴》编辑部	编 辑 主 任:	周玉红 (副处级)
《图书馆杂志》社	副社长:	金晓明 (副处级)
信息咨询与研究中心	主 任:	杨荣斌 (正处级)
	副主任:	肖沪卫 (副处级) 葛 菁 (副处级)(2014.9.16免去)
竞争情报部	主 任:	张左之 (正科级)
	副主任:	吴 磊 (副科级)
技术情报部	主 任:	陶 翔 (正科级)
	副主任:	瞿丽曼 (副科级)
战略研究部	主 任:	陈 晖 (正科级)
	副主任:	陈 睿 (副科级)
战略信息部	主 任:	钟 婷 (正科级)
	副主任:	张毅菁 (副科级)
物业管理中心	主 任:	张泰义 (正处级)

副主任：夏 玮（副处级）

业务管理部 主 任： 娄海禄（正科级）

安全监控部 主 任： 陈巧林（正科级）

房屋修理部 主 任： 李 锋（正科级）

综合服务部 主 任： 夏 鸣（正科级）

副主任： 俞贵发（正科级）

(2014.12月退休)

## 四、馆所级组织机构

### (一) 馆所争创文明领导小组

主要工作职责：负责贯彻落实市委、市政府和市委宣传部关于文明创建工作的要求，研究确定馆所文明创建工作计划，部署、落实、检查、总结馆所文明创建工作。

组 长： 穆端正（2014.02.19 免去） 叶汝强（2014.02.19 起）

副组长： 吴建中

成 员（按姓氏笔画排序）：

马 春	王汉栋	王启霞	刘 炜
刘 燕	杨荣斌	吴 敏	吴建明
何 毅	余 江	邹勤南	沈丽云
张 奇	张正贵	张泰义	陆 健
陈 超	陈顺忠	周德明	
梅雪林		赵智慧（2014.10 退休）	
秦昕强	倪道敏	徐 强	黄显功
傅 俊（2014.01 辞职）		曾 原（2014.06 调离）	
潘秀英			

### (二) 馆所纪律检查委员会

主要工作职责：负责对馆所党组织和全体党员进行遵守党章、党纪、国法情况的监督和检查。协助党委搞好党的领导班子的组织建设和党风廉政建设。协助党委抓好党员领导干部的考察、选拔任用、教育和管理工作的，把好廉洁关。保障党员的民主权利。对重大问题决策、重要干部任免、重大项目投资决策、大额资金使用实施监督。检查和处理党的组织和党员违法违纪案件。受理党员对基层党组织的控告和申诉、受理群众对党组织及党员的控告和检举。

纪委书记： 秦昕强

委 员（按姓氏笔画排序）：

王汉栋	王启霞	余 江
-----	-----	-----

张丽芳            赵智慧（2014.10 退休）

傅 俊（2014.01 辞职）

### （三）馆所综合治理工作领导小组成员和工作小组成员

馆所党委主要负责人是馆所综合治理工作的第一责任人,对馆所综合治理领导工作负总责。要把综合治理工作当作完成馆所各项任务的前提和先决条件列入馆所的重要议事日程,保障开展综合治理工作及相关经费落实,同馆所各职能处室、业务中心主要负责人签订《安全防范责任书》要达100%。

馆所党委指定的分管领导任综合治理领导小组直接责任人兼工作小组组长,对馆所综合治理工作具体负责。要根据“五同”(同计划、同布置、同检查、同总结、同评比)的要求对馆所的综合治理工作实施全面领导。

馆所综合治理工作小组主要工作职责:落实综治领导小组的工作部署,制订馆所综合治理工作规划并组织实施;审定馆所各部门综合治理工作目标;检查监督馆所各项安全防范工作,指导馆所各项安全工作规章制度的建立和健全,改进防范措施;协调各部门按职责分工,切实抓好各自承担的综合治理工作任务;组织开展综治宣传教育活动、定期分析馆所综合治理工作情况,总结馆所综合治理工作,审批有关奖惩实施意见等。

#### 馆所综合治理工作领导小组成员:

第一责任人:     穆端正(2014.02.19 免去)     叶汝强(2014.02.19 起)

直接责任人:     刘 炜

联络员:         余 江

#### 馆所综合治理工作小组成员:

组 长:           刘 炜

副组长:         余 江            张正贵

联络员:         施忠华

#### 成 员(按姓氏笔画排序):

王汉栋	王启霞	刘 燕	杨荣斌
吴 敏	吴建明(2014.09 退休)		邹勤南
沈丽云	张 奇	张泰义	陆 健
陈顺忠	梅雪林		



赵智慧（2014.10 退休）      倪道敏      徐 强  
黄显功      傅 俊（2014.01 辞职）  
曾 原（2014.06 调离）

#### （四）馆所国家安全小组

主要工作职责：学习、宣传、贯彻党和国家有关国家安全工作的方针、政策、指示、决定和法律法规，制定馆所国家安全工作目标和规划，制定并修订有关规章制度；组织开展国家安全教育 and 保密教育，部署、检查、督促、考核、协调各部门相关安全和保密工作；定期分析馆所国家安全和保密工作情况，开展基础调研，搜集、反映危害国家安全的动态，维护国家、馆所内部的安全与稳定，改进防范措施；积极协助国家安全机关维护国家安全工作，为国家安全机关依法执行任务提供便利或协助；总结馆所国家安全和保密工作，研究和提出考核奖惩实施办法。

组 长：      刘 炜

副组长：      王汉栋      张正贵

联络员：      施忠华

成 员（按姓氏笔画排序）：

刘 燕      杨荣斌      吴 敏

吴建明（2014.09 退休）      余 江

沈丽云      徐 强

#### （五）馆所保密委员会

主要工作职责：制定馆所保密工作目标和规划，制定并修订有关规章制度，签订保密协议；组织开展保密教育，部署、检查、督促、考核、协调馆所和各处级部门各项保密工作；定期分析馆所保密工作情况，改进防范措施；总结馆所保密工作，研究和提出考核奖惩实施办法。

主 任：      秦昕强

副主任：      余 江      张正贵      徐 强

联络员： 施忠华

委 员（按姓氏笔画排序）：

刘 燕	纪陆恩	吴 敏
张丽芳	陈旭炎	陈 喆
金玉萍	洪 军	葛纯德
葛 菁	蒯培珠	蔡志倩
蔡 莉		

### （六）馆所计算机（信息）安全小组

主要工作职责：负责全馆所及中心图书馆“一卡通”分馆相关系统的计算机、网络与信息安全，组织实施各项安全防范工作，包括对各类计算机系统、网络及信息资源进行安全预警、防范、监督、检查和报告，并负责与上级对口部门联系。

组 长： 陈 超

副组长： 吴建明（2014.09 退休） 余 江

徐 强

成 员（按姓氏笔画排序）：

马 春	王启霞	纪陆恩
邹勤南	张 奇	张东翔
肖沪卫	陈旭炎	陈建华
陈顺忠	林 鹤	金玉萍
金红亚	施忠华	洪 军
拱佳蔚	夏 玮	曾 原（2014.06 调离）
蔡 莉	傅 俊（2014.01 辞职）	
潘秀英		

### （七）馆所信息化建设与管理委员会

主要工作职责：信息化管理委员会对馆所行政领导班子负责，参与制定馆所的业务发展规划，并依据业务发展规划对馆所信息化工作进行顶层设计，负

责制定馆所的信息化发展规划。审定馆所的年度信息化计划，明确目标任务；审定馆所的年度信息化预算和重大项目；审定信息化管理制度、技术标准规范；组织召开馆所信息化工作例会。指导馆所信息化管理工作小组的工作；对馆所计算机信息安全小组的工作给予指导。

#### 1、馆所信息化领导小组

主任： 吴建中

副主任： 刘 炜(常务) 何 毅      周德明      陈 超

委 员（按姓氏笔画排序）：

吴建明（2014.09 退休）      徐 强      张 奇

曾 原（2014.06 调离）

#### 2、馆所信息化工作小组

主要工作职责：负责起草馆所信息化发展规划；提出年度信息化计划、工作目标任务和具体措施。负责编制馆所年度信息化预算；执行和落实年度信息化计划和项目，落实重大项目的方案评审，预算调整和项目实施工作；对各部门的信息化工作提出指导意见和建议。负责起草信息化管理规章制度；参与研究图书情报信息化和数字图书馆相关技术标准规范；具体组织和落实信息化立项评估和绩效评估工作。

组 长： 刘 炜

副组长： 吴建明（2014.09 退休） 徐 强      张 奇

曾 原（2014.06 调离）

成 员（按姓氏笔画排序）：

任霞佩      纪陆恩      杜宇枫      杜志强

杨 倩      肖沪卫      沈天鹏      沈伟康

张春景      陈旭炎      陈建华      陈 翔

陈 喆      陈 骞      林 鹤      周永立

金红亚      胡 新      赵亮 B      姚 圆

拱佳蔚      夏 玮      夏 海      翁颂震

曹晓波      彭 伟      葛纯德

傅 俊（2014.01 辞职） 蔡 莉

## （八）馆所学术委员专家库

主要工作职责：为适应馆所专业技术职务资格评聘、“2151”育才工程评议和特别奖项评审等工作的要求，组建馆所综合学术委员专家库。一库多用，根据不同要求从专家库中抽取7至9名专家组成执行评委，按照不同规则履行各项评审职责。

学术委员综合专家库成员定选原则：1、为馆所领导、各业务中心正高级专业技术职称人员、职能处室副高级专业技术职称人员以及各业务中心推荐人员；2、凡符合上述条件的人员，经备案后均可自动替补；3、外单位专家可由上海市图书馆行业协会和上海市科技情报行业协会推荐；4、以上人员凡到龄办理退休的，从次月起自动退出；5、各业务中心推荐人员有缺额的，每2年可由业务中心推荐1-2名进行调整。

各执行委员会成员抽选原则：1、执行委员会主任委员以专业及评审项目涉及面为主要依据；2、执行委员尽量兼顾各业务中心（处室）相应的人员；3、执行委员会成员根据工作侧重点抽选；4、主任委员可参考工作小组推荐的人员，确定执行委员。

### 馆所学术委员专家库成员名单（按姓氏笔画排序）

丁建勤	马 春	王仁芳	王汉栋
王宏 A	王萍 A	冯洁音	叶汝强
仲 威	刘 炜	庄蕾波	纪陆恩
何 毅	余 江	吴佩娟	吴建中
吴建明（2014.09 退休）		吴 敏	张东翔
张左之	张 伟	张 奇	张泰义
杨荣斌	沈丽云	肖沪卫	邹西礼
邹勤南	陆 健	陈先行	陈建华
陈顺忠	陈 晖	陈 喆	陈 超
周天媛	周玉红	周德明	宗亦耘
金红亚	金晓明	俞国琴	赵亮 B
倪道敏	唐 鹃	宾 锋	徐 强
秦昕强	郭立暄	陶 翔	顾震宇

高洪兴            崔晓文            梅雪林            黄显功  
葛 菁            潘秀英

### (九) 馆所“2151”人力资源工作小组

主要工作职责：负责对申报馆所“2151”人力资源能力建设工程的资格审核。

组 长：        叶汝强

成 员（按姓氏笔画排序）：

马 春	王汉栋	余 江
邹勤南	张 奇	张东翔
张丽芳		

### (十) 馆所优秀服务奖、金点子奖评审工作小组和专家评审组

主要工作职责：评审工作小组负责对申报（推荐）馆所“优秀服务奖”、“金点子奖”的组织工作进行初审。专家评审组对经评审工作小组初审的“优秀服务奖”、“金点子奖”项目依据评选条件，进行专家评审。

评审工作小组：

组 长：        周德明

成 员（按姓氏笔画排序）：

马 春	王汉栋	
吴建明（2014.09 退休）		余 江
邹勤南	傅 俊（2014.01 辞职）	
潘秀英		

专家评审组：

组 长：        陈 超

成 员：

馆所学术委员专家库成员，随机抽取

### (十一) 馆所“优秀成果奖”专家组

主要工作职责：专家组对经评审工作小组初审的申报（推荐）“优秀成果奖”材料依据评选条件，进行专家评审。

组 长： 陈 超

成 员：

馆所学术委员专家库成员，随机抽取

### (十二) 馆所文献资源建设委员会

主要工作职责：对馆所重要文献或高价文献的采购进行评估，对馆所文献资源建设政策的修订提出建议；向馆所领导提供咨询；完成馆所领导委托的其他任务。

主 任： 吴建中

副主任： 周德明（常务） 陈 超

委 员（按姓氏笔画排序）：

王启霞	冯浩音	肖沪卫
吴建明（2014.09 退休）		陈先行
陈顺忠	金红亚	
赵智慧	倪道敏	
曾 原（2014.06 调离）		
傅 俊（2014.01 辞职）		

### (十三) 馆所爱国卫生委员会

主要工作职责：贯彻落实有关爱国卫生工作的法律、法规、规章和方针政策，达到国家和本市规定的有关卫生标准；按照市爱卫会卫生创建活动要求，完成馆所内活动内容的组织、落实、协调工作；以员工健康为中心，开展健康素质教育，宣传科学卫生保健知识，提高员工卫生意识和健康水平；指导检查和督促

馆所各有关中心、处室履行各项爱卫工作职责。组织馆所内卫生工作检查、评优、奖励工作，表彰先进集体和先进个人；组织动员馆所员工参加爱国卫生活动，组织开展体育锻炼和有益于身心健康的文化娱乐活动；定期组织员工进行体检，建立职工健康档案；对馆所环境卫生建设项目提出合理化建议。

主任：刘炜

副主任：赵智慧（2014.10 退休） 潘秀英

张泰义

委员（按姓氏笔画排序）：

王成伟 乔引仙 严霞

赵忠蔚 贾颖

俞贵发（2014.12 退休） 曹慧雯

臧国建

#### （十四）馆所计划生育协会

主要工作职责：宣传和贯彻计划生育的法律、法规、政策，教育全体工作人员树立科学、文明、进步的婚育观，自觉实行计划生育；组织参加培训活动，学习人口教育的理论知识及优质服务的相关知识，掌握避孕节育要点，并做好日常管理工作；抓好节育措施的落实，了解育龄妇女的生殖健康动态，做好避孕药具的发放工作和技术指导服务工作；指导和督促做好独生子女奖励费的发放等工作；准确、全面地掌握工作人员的婚育状况，及时为社区提供必要信息，确保更好地实现计划生育；做好计划生育协会的工作，开展“幸福工程”募捐等活动；制定计划生育工作计划，做好年终总结；完成上级交办的其它工作。

会长：刘炜

副会长：潘秀英 陈旭炎

常务理事（按姓氏笔画排序）：

丁骅 乔引仙

沈玉峰 洪军

### (十五) 馆所节能领导小组和督查小组

主要工作职责：负责馆所日常节能宣传及检查工作，组织开展节能宣传月活动，通过网络、展览、培训等方式增强员工“开源节流、勤俭持馆”的节能意识。结合实际情况，进一步贯彻节能优先的方针，从制度上保证节能工作长期有效地开展。

领导小组：

组 长： 刘 炜

成 员（按姓氏笔画排序）：

刘 燕	张正贵	张泰义
邹勤南	赵智慧（2014.10 退休）	

督查小组：

组 长： 吴建明（2014.09 退休）

副组长： 邹勤南 马 春

成 员（按姓氏笔画排序）：

李 锋	陈 晞	夏 玮
戴 斌		

### (十六) 馆所帮困基金管理委员会

主要工作职责：受理困难职工的帮困申请与基金的日常管理工作；负责帮困基金的财务管理；负责帮困基金的市场运作；负责向职代会公布帮困基金年度使用情况；接受个人和各级部门、团体给帮困基金的捐赠。

主 任： 穆端正（2014.02.19 免去） 叶汝强（2014.02.19 起）

副主任： 邹勤南

委 员（按姓氏笔画排序）：

张东翔	陈 康	夏 玮
潘秀英	赵宗蔚	



## (十七) 馆所职工医疗爱心互助会管理委员会

主要工作职责：负责医疗爱心互助基金的筹集和管理；审核医疗爱心互助项目与金额；监督医疗爱心互助金的使用和发放，并定期公布使用情况；审议会员投诉；适时修改本章程。

主任：        邹勤南

委员（按姓氏笔画排序）：

乔引仙

张左之

张东翔

洪  军

葛蔼丽

潘秀英

## (十八) 馆所伙食管理委员会

主要工作职责：参与食堂伙食管理，做好民主监督工作，营造良好就餐环境；加强职工与食堂之间信息沟通，发挥联系与协调作用；及时了解馆所食堂服务、食品质量、环境卫生等工作情况；通过不同形式搜集职工对食堂管理工作中的意见和建议；对违反食堂卫生管理制度的情况和人员，有权向食堂主管部门提出整改建议意见；配合馆所主管部门组织食堂同行间的学习交流，不断促进食堂管理工作。

主任：        王萍 A

副主任：      夏  鸣

委员（按姓氏笔画排序）：

李朝民（2014.10 退休）

洪  军

夏  玮                夏  敏

徐敏 B

屠柏年（2014.10 退休）

童星放

蔡  方

## 五、馆所工、青、妇等群众组织

### 馆所第五届工会委员会（2014.05—）

主 席：邹勤南（专职）  
副 主 席：王萍 A（信息咨询与研究中心） 夏 玮（物业管理中心）  
组织委员：邹勤南（兼） 洪 军（出版中心）  
宣传委员：丁建勤（采编中心）  
文体委员：王晔斌（系统网络中心） 顾雅芳（历史文献中心） 王 俊（读者服务中心）  
生活委员：葛霏丽（读者服务中心） 徐 敏（信息处理中心）  
女工委员：王萍 A（兼） 陈 晞（业务处）  
干 事：曹晓波（工会） 陈 洁（工会）

### 馆所工会经费审查委员会（2014.05—）

主 任：张正贵（安全保卫处）  
委 员：王启霞（财务处） 张丽芳（纪检监察室）

### 馆所第五届共青团委员（2014.05—）

书 记：罗天雨（专职）  
副书记：王萍 B（读者服务中心） 朱雯晶（系统网络中心）  
委 员：刘雪妮（信息处理中心） 陈 茜（历史文献中心）  
陈 康（读者服务中心） 钱敏璐（物业管理中心）

### 馆所第五届妇女委员会（2014.05—）

主 任：潘秀英（专职）  
副主任兼维权 严 霞（读者服务中心） 陈广玉（信息咨询与研究中心）  
维 权：陈 晞（业务处）  
宣传委员：唐良铤（读者服务中心） 曹慧雯（出版中心） 钱敏璐（物业管理中心）

生活委员： 赵 颖（采编中心） 顾雅芳（历史文献中心） 屠秀丽（信息处理中心）  
组织委员： 沈海莹（文献提供中心）

### 馆所退休职工管理委员会（2014.05—）

主 任：  
副 主 任： 潘秀英（妇委会） 张东翔（组织人事处）  
委 员： 王启霞（财务处） 施忠华（安全保卫处）  
曹晓波（工会）

### 馆所第五届第一次职代会主席团成员（2014.05）

成 员： 叶汝强 吴建中  
何 毅 周德明  
陈 超 秦昕强  
刘 炜 邹勤南（工会）  
王萍 A（信息咨询与研究中心工  
会） 夏 玮（机关二工会）  
洪 军（出版中心工会） 陈 晞（机关一工会）  
杨敏 B（信息处理中心工会） 刁青云（历史文献中心工会）  
葛蔼丽（读者服务中心工会） 吴 斌（采编中心工会）  
王晔斌（系统网络中心、会议展览中心、文献提供中心工会）

### 馆所第五届部门工会委员会组成人员名单（2014.05）

#### 机关一工会

主 席： 周 卿（国际交流处）  
委 员： 陈 晞（业务处） 张春景（协调辅导处）

#### 机关二工会

主 席： 徐 文（行政处）

委 员:	赵培莉 (物业管理中心)	张叶璐 (财务处)
<b>读者服务中心工会</b>		
主 席:	葛蔼丽	
委 员:	戴 斌	王 俊
<b>采编中心工会</b>		
主 席:	吴 斌	
委 员:	张 戈	赵 颖
<b>信息处理中心工会</b>		
主 席:	徐敏 B	
委 员:	杨 菲	施隽彦
<b>历史文献中心工会</b>		
主 席:	刁青云	
委 员:	沈从文	邹晓燕
<b>信息咨询与研究中心工会</b>		
主 席:	吴 磊	
委 员:	唐 鹃	叶晓芊
<b>出版中心工会</b>		
主 席:	徐 静	
委 员:	管美凤	赵 薇
<b>系统网络、会展、文献提供中心联合工会</b>		
主 席:	王晔斌 (系统网络中心)	
委 员:	何 鹰 (文献提供中心)	张晓翔 (会议展览中心)

## 馆所妇女小组

### 第一妇女小组 (读者服务中心):

成 员:	严 霞	唐良铁	樊庆萍
	胡 迎	刘 燕	陶荷梅

王怡梅                      吴悦                      谢影  
郑韵

**第二妇女小组（采编中心）：**

成 员： 赵颖                      赵宗蔚                      唐安琪  
          强敏                      应智慧                      傅悦  
          张晓文                      刘小瑜

**第三妇女小组（历史文献中心）：**

成 员： 顾雅芳                      杨滢                      张品芳  
          李琼

**第四妇女小组（信息处理中心）：**

成 员： 屠秀丽                      贾颖                      吴蓉  
          陆依君                      梅颖                      袁蕾  
          秦峰

**第五妇女小组（出版中心）：**

成 员： 曹慧雯                      应丽春                      管美凤

**第六妇女小组（文献提供中心、会展中心、系统网络中心）：**

成 员： 沈海莹                      张帆                      王翠芳  
          潘红莉                      孙宇

**第七妇女小组（战略咨询与研究中心）：**

成 员： 陈广玉                      宋凯                      杨莺歌  
          殷媛媛                      薛菁华

**第八妇女小组（物业管理中心、行政处、财务处、安全保卫处）：**

成 员： 钱敏璐                      李慧

**第九妇女小组（业务处、国际交流处、协调辅导处、图情所）：**

成 员： 陈晞                      蔡莉

**第十妇女小组（工青妇退、党政办公室、组织人事处、纪检室）：**

成 员： 潘秀英                      周天媛                      郑睿

## 馆所团支部委员名单（2014. 04—）

读者服务中心团支部（读者服务中心）：

支部书记：王萍 B

副书记：陈康

组织委员：张元蓓

宣传委员：高翰森

文体委员：徐涛

第一联合团支部（信息处理中心、信息咨询与研究中心）：

支部书记：刘雪妮

副书记兼组织委员：袁海涛

宣传委员：戴纯箴

第二联合团支部（历史文献中心、采编中心）：

支部书记：陈茜

副书记兼组织委员：马步遥

宣传委员：沈思越

第三联合团支部（系统网络中心、会议展览中心、文献提供中心）：

支部书记：朱雯晶

副书记兼组织委员：徐鸿强

宣传委员：宋文婷

第四联合团支部（物业管理中心、出版中心、职能处室、工青妇）：

支部书记：钱敏璐

副书记兼组织委员：杜宇枫

宣传委员：李晟玮

## 六、馆所专业技术职称情况一览表

部 门	人 数	性 别		职 称				
		男	女	正高级	副高级	中级	初级	其他
馆所领导	8	8		6		2		
馆所委派	1	1			1			
党政办公室	6	2	4		1	3		2
工青妇	5	3	2		2	3		
组织人事处	9	3	6	1	1	5	2	
纪检监察室	3		3			3		
业务处	5	2	3	1	2	2		
国际交流处	5	1	4	1		3	1	
协调辅导处	6	1	5	1	3	2		
财务处	15	5	10			4	10	1
行政处	7	3	4		1	4	2	
安全保卫处	5	5				3	1	1
研究室(图书馆学情报学研究所)	4	1	3		2	2		
读者服务中心	143	60	83	2	3	69	64	5
历史文献中心	71	36	35	9	9	41	11	1
文献提供中心	24	8	16	2	6	13	3	
会议展览中心	29	13	16	1	3	16	8	1
采编中心	98	35	63	4	11	51	28	4
信息处理中心	104	41	63	2	7	38	50	7
系统网络中心	30	20	10		6	17	7	
信息咨询与研究中心	62	23	39	9	27	18	6	2
出版中心	33	11	22	3	10	17	3	
其中:科学技术文献出版社有限公司	24	10	14	1	6	16	1	
《上海文化年鉴》社	5		5	1	2		2	
《图书馆杂志》社	4	1	3	1	2	1		
物业管理中心	49	43	6		1	5	14	29
长病假待退休	10	4	6			3	6	1
合计	732	329	403	42	96	324	216	54

## 七、2014 年馆所业务统计

### 1、文献采集量

文献种类	采集量	入库量
中文图书	143516 种/469063 册	146990 种/585115 册
外文图书	28123 种/29203 册	28993 种/30655 册
中文期刊、报纸	10962 种	72862 册
外文期刊、报纸	5273 种	20606 册
科技特种文献	5912 种/9033 件	11018 册 (件)
视听资料	3231 种/3231 张 (件)	967 种/977 张 (件)
历史文献资料	645 种/6842 册	0 种/0 册
电子文献	140 个	101 个
年入库总计: 72.1233 万册/件		累计: 5486.841 万册/件

### 2、数据生产

数据名称	2014 年生产量	累计
图书、期刊、视听、古籍、家谱和民国资料等书目数据	422278 条	4354841 条
篇名和目次数据 (全国报刊索引篇名、目次库、国内专业会议、外文期刊目次)	3956554 条	51322861 条
网上联合知识导航站和名人手稿馆	11039 条	151449 条
华东六省一市联合目录数据	13060 条	287049 条
科技报告和标准数据	0 条	2139423 条
年总计: 440.2931 万条		累计: 5825.5623 万条

### 3、文献情报服务

馆所借阅人次	195.8767 万人次
其中: 入阅览室人次	154.2606 万人次
普通外借人次	31.6826 万人次
参考外借人次	9.9335 万人次
中心馆借阅人次 (含上图普通外借人次)	1337.4942 万人次
馆所网页浏览量 (含 IPAC 的点击量)	4958.4554 万人次
馆所其他活动人次 (参观、培训班、展览会、会议、影视放映等)	1772 次/34.1716 万人次
馆所外借流通册次	586.7051 万册次
其中: 普通外借流通册次	387.4784 万册次



中心图书馆外借流通册次 (包含上图普通外借流通册次)	5354.1139 万册次
读者证	47.0995 万张
其中: 办新证数	41.193 万张
续证数	5.9065 万张
2014 年累计发放有效读者证	310.7795 万张

#### 4、情报检索、咨询服务

课题咨询 (项)	368 项
情报研究、市场调研报告等	356 项/2343 篇/735.65 万字
科技成果水平和查新检索	1865 项
馆际互借 (请求数)	14171 件
馆际互借 (满足数)	11990 件
原文传递 (请求数/满足数/提供文献/复制数)	23013 件/20704 件/35335 件/476839 页
手机图书馆	0 条
网上联合知识导航站	12707 人次/12081 条
实时咨询	606 人次

#### 5、文献出版

图书	685 种/2292810 册
其中: 初版书	427 种/1482320 册
重版书	258 种/810550 册
期刊	3 种/36 期/61969 册
其中: 图书馆杂志	1 种/12 期/46571 册
全国报刊索引	2 种/24 期/17664 册
馆所编制的二、三次文献	35 种

#### 6、其他服务

读者咨询	452984 人次/453950 条
代译	702.93 万字
其中: 中译外	88.66 万字
外译中	614.27 万字
装订	63559 册
文献修复	665 种/2024 册/106597 页
文献复制	181.555 万张
数字化扫描拍摄	366.9817 万张
文献保护	360 万册

## 八、馆所成果统计

### (一) 馆所外获奖集体和个人名单

- 1、馆所被中华人民共和国文化部授予“全国古籍保护工作先进单位”称号；
- 2、馆所被中华人民共和国文化部授予“2013年度文化信息工作先进单位”称号；
- 3、馆所被上海市总工会授予“上海市五一劳动奖状”奖牌；
- 4、馆所被中华人民共和国文化部全国公共文化发展中心授予“2013年度培训工  
作优秀单位”称号；
- 5、馆所获中华人民共和国文化部全国公共文化发展中心颁发的2014年文化遗  
产日非物质文化遗产基本知识网络答题活动优秀组织奖；
- 6、馆所获中华人民共和国文化部全国公共文化发展中心颁发的“大年小戏闹新  
春”视频节目征集展播活动参与奖；
- 7、馆所获市委宣传部、市总工会、市教委、市读书办、市文明办等八家单位联  
合颁发的第十六届上海市读书节上海市“中国梦·劳动美”主题演讲大赛优秀  
组织奖；
- 8、馆所被中共上海市委宣传部授予2013年度“上海市平安单位”称号；
- 9、馆所“微信图书馆”项目被中共上海市委宣传部评为上海市爱国主义教育基  
地“十大新媒体优秀项目”；
- 10、馆所被上海市科学委员会授予“上海科技统计先进单位”称号；
- 11、馆所与上海市新闻出版局、上海出版社会经营管理协会联合举办的“图书馆  
借阅数据下的馆配与出版社选题”——中国书业馆配年会高峰论坛获上海市新  
闻出版局、“书香中国”上海周组委会办公室颁发的2014上海书展暨“书香中  
国”上海周最佳活动策划奖；
- 12、馆所举办的“书香·上海之夏名家新作讲座系列”活动获上海市新闻出版  
局、“书香中国”上海周组委会办公室颁发的2014上海书展暨“书香中国”上  
海周最佳活动策划奖；
- 13、馆所网站获上海市互联网信息办公室、上海市精神文明建设委员会办公室  
颁发的上海市第六届优秀网站评选入围奖；
- 14、馆所被中国盲人协会、全国盲人阅读推广委员会等授予“2014年盲人阅读

推广优秀单位”称号；

15、馆所被上海市卫计委、世界卫生组织上海健康教育与健康促进合作中心授予“上海健康教育与健康促进合作中心科普教育基地”称号；

16、馆所被全国科技活动周（上海）组委会办公室授予“2014年上海科技活动周先进集体”称号；

17、馆所被上海市公安局治安总队授予2013-2014年度“治安安全合格单位”称号；

18、馆所获CASHL管理中心颁发的“CASHL最佳伙伴奖”；

19、馆所被上海市控制吸烟协会授予“上海市无烟单位”称号；

20、馆所被上海市血液管理办公室授予“2013年度上海市社区企事业单位献血工作考核优秀集体”称号；

21、馆所标志被上海市著名商标评审委员会评为第19批上海市著名商标；

22、馆所2013年“上图杯”科普知识大赛获上海市群众文化奖励基金理事会颁发的“公共文化优秀活动项目”奖；

23、馆所2014年未来之星“上图杯”科普知识大赛获上海科普教育发展基金会颁发的上海科普教育创新奖“科普贡献”三等奖；

24、馆所获上海设计之都活动周组委会颁发的2014年上海设计之都活动周“组织贡献奖”；

25、馆所被上海市邮政公司授予“上海市2014年度优胜报刊发行站”称号；

26、馆所被徐汇区爱国卫生运动委员会办公室授予“2014-2015徐汇区爱国卫生合格单位”称号；

27、馆所被徐汇区科学技术协会授予“徐汇区2014年度科普创新工作先进集体”称号；

28、馆所“科技情报与百姓生活”主题科普活动被徐汇区科学技术协会评为“徐汇区科普创新项目”；

29、馆所被徐汇区天平街道党工委、办事处授予2014年度天平社区“优秀综治工作室”称号；

30、信息处理中心制作的《全国党员干部现代远教节目制播》项目被中共上海市委宣传部、上海市教育委员会、上海市农业委员会、上海市卫生局、上海市

教育局、上海市卫生局等 13 家单位评为上海市文化科技卫生“三下乡”活动优秀项目；

31、读者服务中心“智力助残”志愿者服务团队被上海市精神文明建设委员会、上海市志愿者协会授予“上海市志愿服务先进集体”称号；

32、采编中心党支部被中共上海市委宣传部授予“上海市宣传系统先进基层党组织”称号；

33、组织人事处获市委宣传部颁发的宣传系统第四批优秀组织生活案例评选活动“优秀组织奖”；

34、组织人事处获市委宣传部颁发的《同心共筑中国梦》上海宣传系统老同志书画摄影展优秀组织奖；

35、信息咨询与研究部青年团队被共青团上海市委、上海市人力资源和社会保障局授予“2013 年度上海市青年五四奖章集体”称号；

36、馆所工会被上海市总工会授予“上海市模范职工之家”称号；

37、历史文献中心整理研究部被上海市总工会授予“上海市工人先锋号”奖牌；

38、读者服务中心工会被上海市总工会授予“模范职工小家”称号；

39、上海市图书馆学会被中国科学技术协会授予“2013 年开展学术交流五十佳省级学会”称号；

40、上海市图书馆学会被中国科学技术协会授予“2013 年全国 300 名省级‘学会之星’”称号；

41、上海科学技术文献出版社有限公司与上海市测绘院、中华地图学社、上海人民出版社、上海科学技术出版社、上海科学普及出版社有限责任公司联合举办的“地图文化之旅——从上海地图看城市变迁”图片展示，以及与上海市总工会、上海市精神文明建设委员会办公室、上海市新闻出版局联合举办的《我在上海挺好的》上海农民工诗集首发仪式暨“中国梦·劳动美”农民工诗朗诵分别获上海市新闻出版局、上海书展暨“书香中国”上海周组委会办公室颁发的 2014 上海书展暨“书香中国”上海周活动策划奖；

42、《图书馆杂志》、《上海文化年鉴》获上海市新闻出版局颁发的“2013 年上海市期刊编校质量优秀奖”；

43、馆所工会获上海市体育局颁发的上海市市民体育大联赛优秀组织奖；

- 44、国际交流处、读者服务中心办证处被上海市妇女联合会授予上海市“巾帼文明岗”称号；
- 45、读者服务中心被上海市残疾人工作委员会授予“上海市助残志愿者先进集体”称号；
- 46、读者服务中心被上海精协孤独症工作委员会授予“爱心团队”奖杯；
- 47、读者服务中心“读书圆梦”残疾人读书活动获上海市振兴中华读书指导委员会颁发的第十六届上海读书节“优秀项目”奖；
- 48、读者服务中心党支部获市委宣传部基层处颁发的宣传系统“优秀组织生活案例奖”；
- 49、信息处理中心党支部“阅读使人快乐：与书本为友，践行廉政教育”被中共上海市委宣传部基层工作处评为宣传系统第四批优秀组织生活“好评案例”；
- 50、信息处理中心制作的《稻花香里说丰年 听取蛙声一片》被中国电视艺术家协会行业电视委员会评为第十八届中国行业电视节目展评一等奖；
- 51、信息处理中心制作的《国宝级猪种“金华两头乌”的前世今生》、《废弃果枝里长出的杏鲍菇》被中国电视艺术家协会行业电视委员会评为第十八届中国行业电视节目展评二等奖；
- 52、信息处理中心制作的《生态水韵》、《上下三千年 纵横八万里——中国碑帖文化掠影》被中国电视艺术家协会行业电视委员会评为第十八届中国行业电视节目展评三等奖；
- 53、信息处理中心制作的《走进都市里的家庭农场》被中国电视艺术家协会行业电视委员会评为第十八届中国行业电视节目展评优秀奖；
- 54、信息处理中心制作的《走进都市里的家庭农场》被科技部农村中心评为科技部远程教育专题教材制作优秀节目二等奖；
- 55、信息处理中心制作的《走进都市里的家庭农场》被科技部农村中心评为科技部远程教育专题教材制作优秀节目二等奖；
- 56、信息处理中心制作的《生态水韵》被科技部农村中心评为科技部远程教育专题教材制作优秀节目优秀奖；
- 57、信息咨询与研究中心《竞争情报》编辑部被中国科技情报学会竞争情报分会授予“最佳竞争情报实践团队”称号；

- 58、读者服务中心被上海市质量协会授予“2014年上海市现场管理星级评价五星级现场”称号；
- 59、上海市图书馆学会被上海市科学技术协会授予“二星级”学会称号；
- 60、采编中心获上海市图书馆学会颁发的2012-2014年度优秀学术活动组织奖；
- 61、《图书馆杂志》获上海市图书馆学会颁发的2014年度上海市图书馆学会优秀学术组织奖；
- 62、读者服务中心“敬老服务，悦读常乐”文化敬老志愿服务项目被上海市社会福利中心评为“优秀志愿者服务项目”；
- 63、读者服务中心“智力助残”志愿者服务队获上海市肢残协会颁发的“智力助残”十五周年“特别荣誉奖”；
- 64、馆所获人民邮电出版社颁发的优秀馆藏图书馆钻石奖；
- 65、《图书馆杂志》在“图书馆、情报与档案管理学科期刊”全文转载排名中，转载量位列第3名；
- 66、馆所羽毛球二队获市级机关工会职工羽毛球比赛第五名；
- 67、馆所代表队获市级机关工会第三届智力运动会“大怪路子”比赛第六名；
- 68、黄显功被中华人民共和国人力资源社会保障部、中华人民共和国文化部授予“全国文化系统先进工作者”称号；
- 69、张品芳、陈先行被中华人民共和国文化部授予“全国古籍保护工作先进个人”称号；
- 70、翁颂震被中华人民共和国文化部授予“2013年度文化信息工作先进个人”称号；
- 71、陈建华等撰写的《中国家谱资料选编》获中国出版协会颁发的2013年度全国优秀古籍图书奖一等奖；
- 72、于玲玲编辑的《伤寒方历代治案》获中国出版协会颁发的2013年度全国优秀古籍图书奖二等奖；
- 73、刘燕被上海市精神文明建设委员会、上海市志愿者协会授予“上海市志愿服务优秀组织者”称号；
- 74、刘建民被中共上海市委宣传部授予“2014年宣传系统优秀共产党员”称号；
- 75、陆健被中共上海市委宣传部授予“2014年宣传系统优秀党务工作者”称号；

- 76、王芳在市委宣传部、市总工会、市文明办、上海市读书办等 8 家单位联合举办的“中国梦，劳动美”主题演讲大赛电视决赛中获得铜奖；
- 77、葛菁、陈騫、党倩娜完成的“上海推进跨境贸易电子商务发展策略研究”课题获上海市发展和改革委员会颁发的 2014 年度上海市发展改革决策咨询研究成果奖三等奖；
- 78、罗天雨被共青团上海市委员会授予“上海市优秀共青团干部”称号；
- 79、张磊被共青团上海市委员会、上海市人力资源和社会保障局授予“上海市青年五四奖章”；
- 80、邹西礼编辑的《俞曲园手札》获上海市新闻出版局颁发的上海图书奖二等奖；
- 81、徐静编辑的《肝胆胰肿瘤》获上海市新闻出版局颁发的上海图书奖提名奖；
- 82、金晓明被中国图书馆学会授予“2011-2013 年度优秀学会工作者”称号；
- 83、杨佳获中国图书馆学会颁发的中国图书馆学会第三届青年人才奖；
- 84、刘燕、张奇、沈丽云、陈培文被中国图书馆学会授予“2011-2013 年度优秀会员”称号；
- 85、张建亮撰写的《英文艺术设计类图书采选工作研究》获第五届全国采访工作研讨会征文二等奖，丁建勤、孙丽娟撰写的《图书馆电子书资源复选与维护》获三等奖；
- 86、俞国琴撰写的《社会乡镇图书馆服务创新模式研究》获第 13 届中国社区乡镇图书馆年会二等奖；
- 87、孙竹获中国图书馆学会征文三等奖；
- 88、陈超、缪其浩、杨荣斌、陶翔、党倩娜、曹磊、罗天雨、陈薇娜、曹可完成的“大数据热点技术与产业跟踪系列情报咨询研究”课题获上海市科学技术情报学会、江苏省科学技术情报学会、浙江省科学技术情报学会颁发的华东地区科技情报成果一等奖；
- 89、肖沪卫、瞿丽曼、路炜、杨莺歌、卞志昕完成的“专利信息服务规范有关问题研究”课题获上海市科学技术情报学会、江苏省科学技术情报学会、浙江省科学技术情报学会颁发的华东地区科技情报成果一等奖；
- 90、熊倩编辑的《古今医家论灸法》获古籍出版工作委员会华东分会颁发的华

东优秀古籍图书奖一等奖；

91、倪文君编辑的《近代中文第一报》及《皇家亚洲文汇导论》，张军编辑的《长生殿曲谱》，于玲玲编辑的《伤寒方历代治案》获古籍出版工作委员会华东分会颁发的华东优秀古籍图书奖二等奖；

92、洪军被上海出版社经营管理协会授予“2009年-2014年协会优秀工作者”称号；

93、魏蔚、韩璐明被上海市邮政公司报刊发行局授予“上海市邮政公司报刊优秀发行员”称号；

94、张伟国被上海市邮政公司授予“上海2014年度优秀报刊发行员”称号；

95、陈建华等撰写的《中国家谱资料选编》获上海市第十二届哲学社会科学优秀成果奖著作类二等奖；

96、张树等编辑的《社区生活丛书》，张军等编辑的《专家诊治挂号费丛书》，何蓉编辑的《家庭护理全指导》，石婧编辑的《动手与观察》被上海市科普作家协会授予“上海市民喜爱的科普图书”称号；

97、忻静芬编辑的《金相分析原理及技术》，于玲玲编辑的《伤寒方历代治案》，徐静编辑的《肝胆胰肿瘤——病理、影像与临床》获第27届华东地区优秀科技图书一等奖；

98、祝静怡编辑的《针织服装色彩与款式设计》及《爱犬选养完全手册》，张树、王明海编辑的《改变世界的100件科学大事》，石婧编辑的《动手与观察丛书》，熊倩编辑的《古今医家论灸法》，何蓉编辑的《乳腺癌临床诊治实用手册》，熊倩、张军编辑的《上海图书馆馆藏拂尘民国中医文献》，何蓉、张军编辑的《图解家庭急救》，周永立、张军编辑的《类风湿关节炎的外科手术治疗》，应丽春编辑的《大数据时代的商业建模》，夏璐编辑的《古代科技谈》，曹文青编辑的《避孕那点事》，张树编辑的《健康正能量》，忻静芬编辑的《慢性肾病饮食营养治疗》，张树、李莺编辑的《CCTV创业中国·江苏人物》获第27届华东地区优秀科技图书二等奖；

99、周玉红、祝碧衡、蒋慧、钟婷、沙青青、黄吉、梁凝完成的“加快文化科技创新融合，助推上海转型升级”课题获上海市科学技术情报学会颁发的上海科技情报成果二等奖；



- 100、陈超、陶翔、杨莺歌、柳贺完成的“社会化科技评价机制研究”课题，王萍、姚恒美、张耘、叶晓芊完成的“国外通用科学仪器技术开发现状、趋势及推进管理方式研究”课题，王萍、王德生、杜渐、姚恒美、汪逸丰、叶晓芊、陈晖完成的“浦东新区智能制造装备产业发展研究”课题，以及杨荣斌、杨莺歌、柳贺、赵晓勤、罗天雨、曹磊完成的“企业创新管理模式和方法研究”课题获上海市科学技术情报学会颁发的上海科技情报成果三等奖；
- 101、仲威获上海市书法家协会颁发的“2013年度学术奖”；
- 102、缪林摄影作品《秋水长天》、宋歌笙摄影作品《观鲸》分别获2013年度市级机关系统摄影大赛风光类佳作奖；
- 103、缪林获《2014上海国际摄影界—“中国梦”上海基层摄影团体主题会展》参展资格；
- 104、唐维铭、祁飞、李雯获2014年上海市民体育大联赛徐汇区“田林杯”乒乓球混合团体（中青年组）比赛第四名；
- 105、唐鹃等四人获市级机关工会第三届智力运动会“桥牌”比赛南北组第一名；
- 106、张晖获市级机关工会第三届智力运动会“象棋”比赛第四名；
- 107、唐良铁被徐汇区天平街道授予2013年度“天平巾帼之星”称号；
- 108、叶鸣获武林风环球拳王争霸赛-温岭站全国腕力王大赛86公斤级季军。

## （二）2014 年出版的主要著作和发表的主要论文、文章

### 出版著作（按时间先后为序）

- 1、《中国家谱资料选编——教育卷》，顾燕，上海古籍出版社，2014 年 1 月
- 2、《伊索寓言》，王仁芳 单雪，上海科技文献出版社，2014 年 1 月
- 3、《爱丽丝漫游奇境》，王仁芳译，上海科技文献出版社，2014 年 1 月
- 4、《图书馆文献配置价值链创新研究》，俞国琴，世界图书出版公司，2014 年 3 月
- 5、《都市风情：上海小校场年画》，张伟 严洁琼，台湾秀威出版公司，2014 年 7 月
- 6、《碑帖鉴定概论》，仲威，上海古籍出版社，2014 年 8 月
- 7、《南社人物联语集》，陈颖，团结出版社，2014 年 9 月
- 8、《上海图书馆藏稿本日记》，王宏 A 等，上海古籍出版社，2014 年 11 月
- 9、《中国家谱资料选编，家规族约卷》，王宏 A，上海古籍出版社，2014 年
- 10、《合众先贤墨迹选》，王宏 A，上海科学技术文献出版社，2014 年
- 11、《图书馆的价值：吴建中学术演讲录》，吴建中，上海科技文献出版社，2014 年
- 12、《人的城市：世博会与城市发展》，吴建中，上海人民出版社，2014 年

### 期刊发表文章（按时间先后为序）

- 1、《图书馆如何迎接大数据时代？》，陈超，《图书馆杂志》2014（1）
- 2、《国际科技创新发展趋势（摘录）》，吴建中，《上海外事》2014（1）
- 3、《不同的挑战，共同的课题》，吴建中，《图书馆建设》2014（1）
- 4、《城以才兴：城市创新与图书馆发展》，吴建中，《图书馆理论与研究》2014（1）
- 5、《浅析公共图书馆展览服务新模式——以上海图书馆展览资源共享为例》，张晓翔，《图书馆界》2014（1）

- 6、《巴黎城市公共图书馆服务政策与实践述略》，石宏如，《山东图书馆学刊》2014（1）
- 7、《RDA 规则在境外合作编目实践》，张晓文，《贵图学刊》2014（1）
- 8、《基于目前出版态势的图书采访新模式探讨》，任国祥，《图书馆学研究》2014（1）
- 9、《公共图书馆开展员工培训需求分析的思考》，陈翔，《四川图书馆学报》2014（1）
- 10、《国外无线电力传输技术进展》，陈騫，《上海信息化》2014（1）
- 11、《南北朝碑刻善拓过眼之一》，仲威，《书法》2014（1）
- 12、《国内联机联合编目的 SWOT 分析发展路径探讨》，苗青，《图书馆研究》2014（2）
- 13、《一九三二年出云舰事件史述考索》，祝淳翔，《书城》2014（2）
- 14、《国外宽带网络如何推进》，陈騫，《上海信息化》2014（2）
- 15、《南北朝碑刻善拓过眼之二》，仲威，《书法》2014（2）
- 16、《让吴昌硕酸鼻的僧渊造像记》，仲威，《书法》2014（2）
- 17、《上图校碑二十年》，仲威，《书法》2014（3）
- 18、《意境天然随雾淡，流风璀璨濡烟寒——读曾熙精楷《黄庭经》感言》，仲威，《书法》2014（3）
- 19、《南北朝碑刻善拓过眼之三》，仲威，《书法》2014（3）
- 20、《论网络环境下提高公共图书馆外文期刊资源利用率的措施》，傅悦，《科技情报开发与经济》2014（3）
- 21、《大数据环境下的智慧图书馆服务模型研究》，陈海燕，《情报杂志》2014（3）
- 22、《对数字出版环境下图书馆拓展编目对象的探讨》，苗青，《现代情报》2014（3）
- 23、《古籍修复人才培养刍议》，顾雅芳，《图书馆杂志》2014（3）
- 24、《百年回看〈归鹤图〉》，仲威，《书法丛刊》2014（3）
- 25、《小字麻姑仙坛记》版本梳理，仲威，《书法丛刊》2014（4）
- 26、《欧洲：以信息技术促经济发展》，陈騫，《上海信息化》2014（4）

- 27、清代金石学最后的绝唱——《叶媛真造像卷轴》读后记，仲威，《书法》2014（4）
- 28、《南北朝碑刻善拓过眼之四》，仲威，《书法》2014（4）
- 29、《南北朝碑刻善拓过眼之五》，仲威，《书法》2014（5）
- 30、《从〈浯溪题名残石拓本〉中观龚自珍等人题跋》，仲威，《书法》2014（5）
- 31、《吴昌硕砖铭题记八轴》，仲威，《书法丛刊》2014（5）
- 32、《惠栋手批本〈渔洋山人精华录笺注〉考辨》，郭立暄，《文献》2014（5）
- 33、《图书馆资源服务与利用的若干思考》，江吟，《神州杂志》2014（5）
- 34、《恽毓龄〈灵龕诗存〉稿本的发现》，沈从文，《版本目录学研究》2014（5）
- 35、《人机融合：新兴技术发展的新趋势》，陈騫，《华东科技》2014（5）
- 36、《RDA 西文资源著录探析》，庄蕾波，《图书馆》2014年（6）
- 37、《主题图书馆资源建设的深化与创新》，任国祥，《图书馆杂志》2014（6）
- 38、《人类脑计划：21 世纪的重大挑战》，陈騫，《华东科技》2014（6）
- 39、《南北朝碑刻善拓过眼之六》，仲威，《书法》2014（6）
- 40、《隋代碑刻善拓过眼之一》，仲威，《书法》2014（7）
- 41、《公共图书馆与社会发展》，吴建中，《改革专刊》2014（7）
- 42、《UNIMARC 的 FRBR 化改造及其记录编制》，丁建勤，《图书馆建设》2014（7）
- 43、《戊戌变法前后中国出现近代图书馆萌芽时的图书分类法》，缪林，《科教导刊》2014（7）
- 44、《万户迷思》，祝淳翔，《书城》2014（7）
- 45、《浅谈美国、日本数字出版发展新模式》，陈騫，《上海信息化》2014（7）
- 46、《动态测验对“数学学习困难”儿童的进一步甄别》，张丽锦 张臻峰，《心理学报》2014（8）
- 47、《斋中至宝——罗振玉与汉代买地券》，仲威，《收藏》2014（8）
- 48、《观吴湖帆题〈邾公徑钟〉有感》，仲威，《书法》2014（8）
- 49、《隋代碑刻善拓过眼之二》，仲威，《书法》2014（8）
- 50、《隋代碑刻善拓过眼之三》，仲威，《书法》2014（9）
- 51、《铲币中的巨无霸——文物真伪评定又一例》，仲威，《书法》2014（9）

- 52、《基于动态能力的国际文献交换》，俞国琴，《图书馆理论与实践》2014（9）
- 53、《上海图书馆“创·新空间”实践探索》，乐懿婷，《科技情报开发与经济》2014（10）
- 54、《国外智慧城市建设进展与应用实践》，陈騫，《上海信息化》2014（10）
- 55、《纪晓岚的烟斗与砚台》，仲威，《收藏》2014（10）
- 56、《隋代碑刻善拓过眼之四》，仲威，《书法》2014（10）
- 57、《大学图书馆的昨天今天和明天》，吴建中，《图书馆杂志》2014（12）
- 58、《陈三立佚作补辑》，吴建伟，《近代中国》2014（23）

### 报纸发表文章（按时间先后为序）

- 1、《历时十年的中国家谱资料选编》，陈建华，《文汇报》2014年1月27日
- 2、《书目数据新格式 BIBFRAME 及其应用》，夏翠娟，《大学图书馆学报》2014年1月
- 3、《城市图书馆的挑战、创新与未来》，吴建中，《解放日报》2014年3月8日
- 4、《科技创新，建设我们希望的的未来》，吴建中，《青年报》2014年3月16日
- 5、《从〈虎符龙节拓本〉观翁方纲题跋》，仲威，《东方早报·艺术评论》2014年3月26日
- 6、《借〈赵飞燕玉印〉谈文物真伪评定》，仲威，《东方早报·艺术评论》2014年4月16日
- 7、《从“人为”的城市到“为人”的城市》，吴建中，《文汇读书周报》2014年6月13日
- 8、《晚清上海石印业的一次招标竞争》，张伟，《文汇报·学人》2014年7月7日
- 9、《大数据技术的发展历程及其演化趋势》，罗天雨，《科技日报》2014年8月10日
- 10、《朱镕基上海讲话实录的出版意义》，吴建中，《中华读书报》2014年9月17日

- 11、《甲午战争，我们输须文化上》，吴建中，《联合时报》2014年10月14日
- 12、《为藏书文化鼓与呼》，吴建中，《中国文化报》2014年10月31日
- 13、《读康嗣群1938年日记》，张伟，《文汇报·笔会》2014年11月9日
- 14、《推进数字阅读，唯有图书馆和出版界通力协作》，吴建中，《中国出版传媒商报》2014年12月2日
- 15、《面向语义网的书目框架 BIBFRAME——功能需求及实现》，夏翠娟，《大学图书馆学报》2014年12月

### 论文集等收录文章（按时间先后为序）

- 1、《晚清来华西人与近代西餐传入》，黄薇，《民间影像》2014年1月
- 2、《读书沙龙——上海图书馆读者服务中心对经典文学深阅读的探索》，孙竹，《图书馆工作》2014年1月
- 3、《国家图书馆家谱元数据规范和著录规则》，张春景，《国家图书馆家谱元数据规范和著录规则》2014年2月
- 4、《基督教与近代都市“食尚”变迁》，黄薇，《复旦大学中华文明国际研究中心“基督宗教与上海社会，1840-1949”研讨会》2014年4月
- 5、《第八章 世界专业服务业发展动态》，王德生《2013-2014世界商务发展动态》2014年5月
- 6、《关于图书馆服务创新路径思考》，俞国琴，《转型时代的图书馆：新空间·新服务·新体验——第七届上海国际图书馆论坛文集》2014年6月
- 7、《图书馆可视化信息服务探索——以上海图书馆上海市中心图书馆即时数据展示屏为例》，杨佳，《转型时代的图书馆：新空间·新服务·新体验——第七届上海国际图书馆论坛论文集》2014年7月
- 8、《上海公共图书馆信息共享空间的实践与创新》，张奇 张春景，《转型时代的图书馆：新空间·新服务·新体验——第七届上海国际图书馆论坛论文集》2014年7月

- 9、《信息设计在图书馆多元化服务中的应用与分析》，郑海燕，《转型时代的图书馆：新空间·新服务·新体验——第七届上海国际图书馆论坛论文集》2014年7月
- 10、《图书馆数字阅读服务探索与实践——以上海图书馆市民数字阅读平台为例》，张磊，《转型时代的图书馆：新空间、新服务、新体验——第七届上海国际图书馆论坛论文集》2014年7月
- 11、《基督教与近代都市着装时尚观念》，黄薇，《武汉华中师范大学第六届“中国基督教史研究”暑期青年学者论坛》2014年7月
- 12、《点石斋印书局的创立时间及最初出版》，张伟，《都会遗踪》2014年8月
- 13、《第七章 世界专业服务业发展报告》，王德生，《2014世界服务业重点行业发展动态》2014年8月
- 14、《兰心：近代上海的一扇文化窗口》，张伟，《民间影像》2014年9月
- 15、《世界半导体产业发展动态》，杨绎，《2014世界制造业重点行业发展动态》2014年9月
- 16、《新材料章节》，卞志昕，《2014年世界制造业重点行业发展动态》2014年9月
- 17、《世界新能源汽车产业发展动态》，祝毓，《2014世界制造业重点行业发展动态》2014年9月
- 18、《基于新技术应用的图书馆数字阅读新探索——以上海图书馆新阅读体验为例》，刘燕，《第十届日中图书馆国际交流会议》2014年10月
- 19、《上海におけるモバイル図書館サービスの発展の現状と需要》，徐宏宇，《第十届日中图书馆国际交流会议（日文版）》2014年10月
- 20、《时尚、衣着与社会变迁：近代上海基督教与着装观念》，黄薇，《第十三届海派文化学术研讨会“美美与共：海派文化与上海人”》2014年11月
- 21、《晚清民初文人日记漫谈》，张伟，《上海图书馆藏稿本日记》2014年11月
- 22、《晚清上海石印业的发端与拓展》，张伟，《历史文献》2014年12月

- 23、 《The practices of the e-book reader services in Shanghai Library》, 张轶, 《Proceedings of the Meeting on Trends in Library Practice. Creating, availability and preservation of e-collections - e-books in e-repositories》 2014 年
- 24、 《顾廷龙先生藏书三种》, 陈雷, 《顾廷龙先生纪念集》 2014 年
- 25、 《顾廷龙画传》, 陈雷, 《顾廷龙先生纪念集》 2014 年
- 26、 《社会乡镇图书馆服务创新模式研究》, 俞国琴, 《第 13 届中国社区乡镇图书馆年会》 2014 年



## 九、馆所先进集体与个人

### 一、文明中心：（6个）

读者服务中心

历史文献中心

采编中心

信息处理中心

系统网络中心

信息咨询与研究中心

### 二、文明处室：（6个）

党政办公室

组织人事处

业务处

协调辅导处

国际交流处

财务处

### 三、文明班组（42个，按中心处室、班组笔画排序）

#### 历史文献中心（4）：

文献保护修复部

外文文献部

阅览典藏部阅览组

整理研究部第一学习小组

#### 文献提供中心（2）：

文献服务部

剪报服务部

**出版中心 (6):**

上海科技文献出版社有限公司总编办公室

上海科技文献出版社有限公司出版部

上海科技文献出版社有限公司发行部

上海科技文献出版社有限公司第二编辑部

《图书馆杂志》社

《上海文化年鉴》编辑部

**会议展览中心 (2):**

讲座部

展览部

**系统网络中心 (2):**

应用技术部

研究开发部

**物业管理中心 (3):**

业务管理部

机电设备部

综合服务部

**采编中心 (6):**

中文图书采访组

中文图书编目组

文献配置部 (莘庄)

外文文献编目组

应用研究部

报刊部中文报刊组

**信息处理中心 (7):**

元数据制作部学术会议信息收集与数据处理组

元数据制作部科技编辑组

文献数字化制作二组

市场服务组

市场策划与合作组

传媒设计制作部

数据制作组

**信息咨询与研究中心 (2):**

战略研究部

战略信息部

**读者服务中心 (8):**

外借部办证处

外借部中文书刊外借室

阅览部中文社科阅览组

阅览部创新空间班组

阅览部外文借阅区

服务研究部新阅读体验

典藏部综合阅览室

典藏部中文图书组

#### 四、先进工作者（21名，按姓氏笔画排列）

丁建勤	王 萍	王旭东	王怡梅	刘 燕	吴 敏
张 玮	张泰义	张湘皖	杨 佳	沈从文	沈天鹏
陆 健	金 晶	娄海祿	赵 薇	赵文绮	徐宏宇
秦 峰	翁颂震	韩春磊			

#### 五、考核优秀（89名，按姓氏笔画排列）

丁建勤	刁青云	王 萍	王汉栋	王好修	王旭东
王启霞	王怡梅	王晔斌	乐懿婷	田蔚然	刘 燕
刘小涛	曲 蕴	汤丽蓉	邢跃华	余 江	吴 敏
吴 蓉	吴凌芸	张 奇	张 玮	张 树	张玉婷
张丽芳	张建亮	张晓翔	张泰义	张湘皖	张臻峰
李 芸	李 杰	杨 佳	杨伏虎	杨荣斌	沈从文
沈天鹏	沈丽云	苏冠卿	邹晓燕	陆依君	陆 健
陈 喆	陈 雷	单 雪	周 琰	周玉红	庞王菲
练成圳子	苗 青	金 晶	姚恒美	娄海祿	施 雯
赵 薇	赵文绮	赵培菊	钟 婷	倪道敏	倪蓉蓉
夏 天	夏红秀	夏钟群	徐 昊	徐宏宇	殷媛媛
秦 峰	翁颂震	袁明华	郭 薇	钱敏璐	陶文晴
陶敏源	高 贇	曹慧雯	黄显功	黄嫵婉	葛 菁

蒋 玥	韩 嫵	韩春磊	路 炜	臧国建	蔡建平
樊庆萍	颜 佳	戴 璐	戴梦菲	戴晴宜	

## 六、单项标兵（73名，按姓氏笔画排列）

丁柯允	王树纯	王海天	毛俊宝	叶晓芊	朱 喜
朱雯晶	乔引仙	刘国宝	刘晓丹	刘雪妮	许 涛
阮 皓	孙 宇	孙 健	严洁琼	李 颖	杨国红
杨绚蓓	吴文华	应丽春	汪竹君	沈 梅	宋春花
张 军	张伟国	张宏玲	陆 杰	陆磊明	陈 刚
陈 晞	陈 骞	陈果嘉	陈宝康	陈培文	陈德根
陈燕梅	罗天雨	周惠鑫	赵 祎	赵志侠	赵忠清
赵宗蔚	胡长青	药 婷	钟传涛	施隽彦	姜笙华
姚春杰	夏 颖	顾伟平	倪炜瑜	徐 涛	徐 静
徐卓韵	徐奕宁	徐锦华	徐灏立	殷晓芬	黄建清
黄崇甄	梅 颢	曹 磊	崔金英	崔媛萍	彭 伟
程 曦	富燕玉	富燕华	谢程林	梁永平	熊定越
魏国华					

# 十、馆所 2014 年度大事记

## 1 月份

- 1 日 上海图书馆自主研发的“爱悦读”数字阅读自助机，打破上海图书馆馆藏电子书只能通过上图定制的移动终端阅读的模式，读者只需登录市民数字阅读网站，就能在手机、平板电脑等设备借书阅读。
- 9 日 馆所在徐汇区委党校召开了“抓改革、强管理、重实效”2014 年度干部务虚会，馆所领导、处级干部、党支部书记、团委书记共 56 人参加了会议。本次务虚会以“学习十八届三中全会精神，深化图情事业改革与发展”为主题。
- 18 日—22 日 上海“两会”期间，馆所整合办证与新阅读体验资源，进驻市政协会议现场，为政协委员办理读者证，推介图书馆资源，推送数字阅读服务。
- 18 日—27 日 上海图书馆与天津美术学院共同举办《天津杨柳青义成永年画艺术展暨上海图书馆藏年画精品展》，以图文形式简要梳理展示我国木板年画的分类和发展脉络。此次展览主要以“义成永”画店的 80 余幅年画珍品为展示对象。
- 21 日 民进上图支部老中青三代齐聚一堂，喜迎马年新春。主委王宗义代表支部简要回顾了支部一年的工作情况。
- 叶氏宗谱捐赠仪式在上海图书馆举行。近代民族实业家叶鸿英的曾孙女叶文霞女士将家藏的两册《叶氏支谱》和一册《寿文汇录》捐赠上图，填补了馆藏空白。
- 上海图书馆召开 2014 年新春读者座谈会。副馆长周德明，党政办公室、协调辅导处、读者服务中心、系统网络中心相关负责同志与 10 位经常使用上图借阅服务、数字阅读服务的读者以及中小企业代表出席了座谈会。
- 上海市作家协会党组书记、副主席汪澜，党组副书记、秘书长马文运，副主席、《萌芽》杂志社社长孙甘露，巴金

女儿李小林，巴金故居纪念馆常务副馆长周立民等一行访问上海图书馆。馆长吴建中、副馆长周德明、历史文献中心主任王显功与来访的作协领导就今年双方的合作进行了商讨。

24日 上海图书馆召开军民共建新年迎春座谈会，副馆长周德明，党政办公室、协调辅导处、读者服务中心、系统网络中心相关负责同志以及驻沪部队 12 名首长和主管干部出席了座谈会。

26日 “上图首发” 2014 年首场活动——“《中国家谱资料选编》首发式” 在上海图书馆举行。全书共 18 册，1930 万字。

28日 馆所召开党的群众路线教育实践活动总结大会，全面总结教育实践活动。馆所党委书记、馆所党的群众路线教育实践活动领导小组组长穆端正同志作工作总结。市委宣传部第二督导组组长洪纽一同志出席会议并作重要讲话。

30日—2月9日 由上海图书馆和南京图书馆联合主办的“中华礼仪之邦现代文明社会——文明礼仪图片展”在第一展厅举行。本次展览通过 40 块展板图文并茂地展示了中华民族礼仪的发展历程以及现代社会的文明礼仪特色。

## 2 月份

2日 馆所工会召开 2013 年度职工沙龙工作总结会暨 2014 年度职工沙龙项目申请审定会。

12日 上海援疆文献捐赠仪式在上海图书馆举行。市政府副秘书长、第七批上海市对口支援新疆工作前方指挥部总指挥陈靖，副总指挥唐海龙及总指挥助理张岚，馆长吴建中等参加。吴建中代表上海图书馆接受了捐赠，并向上海援疆指挥部颁发了捐赠证书。

14日 馆所召开党委会，专题学习上海市宣传思想文化工作会议精神。学习领会中共中央政治局委员、上海市委书记韩正

在上海市宣传思想文化工作会议上的重要讲话。

正值元宵节，盲人阅览室组织开展了“讲年俗，猜灯谜”视障读者新春读书活动。

19 日

市委组织部、市委宣传部在馆所召开处级以上干部会议。市委常委、宣传部部长徐麟出席会议并讲话。市委宣传部副部长朱咏雷主持会议。市委组织部副部长于明黎宣读了中共上海市委的任免决定：免去穆端正同志馆所党委书记职务，任命叶汝强同志为馆所党委书记。

上海新华传媒连锁有限公司党委书记哈九如一行赴馆所参观交流。馆所领导吴建中、何毅、周德明、陈超、刘炜及相关中心负责人陪同参观并交流。

馆所召开审计专题工作会议，馆所长吴建中、纪委书记秦昕强以及馆所各职能处室、业务中心主要负责人、下属独立单位法人代表、审计和部分财务人员、各支部纪检委员参加了会议。会议传达了上海市 2013 年度市级预算执行和其他财政收支审计进点会以及宣传系统内部审计工作例会精神。

21 日

市政协党组书记、主席吴志明，市政协党组副书记、副主席周太彤，市政协党组成员、秘书长贝晓曦等市政协领导一行视察馆所工作。馆所领导叶汝强、吴建中、何毅、周德明、陈超、刘炜、秦昕强，政协委员穆端正、肖沪卫，及相关中心处室负责人陪同视察和参加座谈。

24 日

由墨西哥驻沪总领事馆与上海图书馆共同举办的“墨西哥历史摄影展”开幕仪式在目录大厅举行，副总领事高天赐先生与吴建中馆长分别在开幕式上致辞。

### 3 月份

4 日

上海市图书馆行业协会与上海市书刊发行行业协会在上海书城举行战略合作协议签约仪式。两个行业整合资源，

共同打造一个崭新的服务平台——书香上海“市民阅读联合体”。

5日

馆所妇委会在馆所多功能厅召开了“2014年妇女工作年会”。馆所党委书记叶汝强、纪委书记秦昕强，全体妇女代表，2012—2013年度上海市巾帼文明岗、2013年度馆所巾帼文明岗班组代表及各党支部书记，党政办公室、组织人事处、工会、团委负责人等近80人参加了会议。

6日

市政协科教文卫体委主任薛沛建一行专程来馆所就“建立和实施上海国际文化大都市指标体系，增强城市文化软实力”课题进行调研。馆所长吴建中、副馆所长陈超等参加了座谈会。

《乐清黄华张氏宗谱》捐赠仪式在上海图书馆举行。馆长吴建中、副馆长周德明及相关中心处室负责人与张氏家族代表出席了捐赠仪式。

7日

《上海市志·图书馆事业卷（1978-2010）》（公共图书馆部分）编纂推进会在上海图书馆召开。编委会主任、上海图书馆馆长吴建中；常务副主任、上海图书馆副馆长周德明；上海市少年儿童图书馆、各区县图书馆、独立建制的各区县少年儿童图书馆负责人以及上海图书馆相关人员总计33人参加了本次会议。

《馆所2015年度工作计划要点》编制工作启动。馆所长吴建中、副馆所长陈超，各中心处室第一责任人及相关人员出席会议。

10日

馆所第四届五次职工代表大会召开，共有正式职工代表100名，列席代表25名参加了会议。大会由馆所党委书记叶汝强主持。

11日

“西部畅想曲重庆摄影艺术展”在重庆图书馆进行为期两周的展出，本次活动由上海图书馆和重庆图书馆共同主



- 办。中共重庆市委宣传部副部长马岱良、上海图书馆副馆长何毅、重庆图书馆馆长任竞、重庆市摄影家协会主席冯建新以及十余位作者出席了开幕仪式。
- 12 日 上海市科学技术情报学会召开八届理事六次会议，来自宝山钢铁股份有限公司研究院情报中心等单位共计 20 余名理事代表参加会议。会议由学会副理事长刘炜主持。
- “大力发展志愿服务，推动学雷锋活动常态化”——2013 年度上海图书馆志愿者表彰会在上图召开。
- 14 日 馆所党委召开“回头看”专题交流会，进行再学习再教育、交流学习心得，促进整改落实、巩固活动成果，为教育实践活动进一步“加热”、“充电”。党委领导班子成员叶汝强、吴建中、何毅、周德明、刘炜参加会议，党委书记叶汝强同志主持会议。
- 17 日 歌德学院图书馆馆长魏妮卡女士一行访问上海图书馆。双方就歌德学院在上海图书馆举行相关展览及德国作家讲座等事宜进行了交流，并达成了初步共识。
- 18 日 信息处理中心党支部召开以“党的群众路线教育实践活动‘回头看’”为主题的组织生活会，馆所党委书记叶汝强同志以普通党员身份参加了专题组织生活会。
- 联合二支部召开党的群众路线教育实践活动“回头看”专题组织生活会。馆所长吴建中及支部全体党员参加会议。馆所与上海市科学技术情报学会、上海行业情报发展联盟在上海图书馆共同举办“战略性新兴产业情报专项”课题申报方法学术研讨会。
- 18 日—21 日 “上图讲座”邀请国家一级演员——“美猴王”六小龄童走进高校，带领大学生们“和孙悟空一起品西游”，开启了 2014 年度“上图进座进百校”序幕。
- 23 日 “上图书店”在上海图书馆目录大厅举办了《2013 上海艺

术设计展——美学城市》签名售书活动。市文联领导、艺术设计界专家和市民读者代表进行了交流。

25 日 上海图书馆“上海之窗”项目在日本富山县立图书馆揭牌。富山县立图书馆设置了“上海之窗”图书专区，陈列了包括西游记等传奇小说和诺贝尔文学奖获奖作家莫言的作品等书籍，并向公众开放其中的 360 册书籍的外借服务。

28 日 副馆长刘炜在“创·新空间”阅览室开设了首场“专家讲堂”Google 眼镜专场，介绍了 Google 眼镜及其各项功能。

31 日 上海市中心图书馆 2014 年第一季度馆长联席会议在上海图书馆召开。上海图书馆党委书记叶汝强、副馆长周德明、市少儿馆、各区（县）公共图书馆馆长、上海图书馆各相关中心（处室）负责人和相关人员参加了会议。

3 月 上海市中心图书馆“一卡通”普通外借图书册数从原来的一次可借 6 册“增量”到 10 册。

#### 4 月份

3 日 市委宣传部副部长朱咏雷、文化事业管理处处长胡明华、项目办副主任沈建军一行专程来到馆所进行调研。在调研座谈会中，馆所领导汇报了公共文化服务、图情业务创新以及“上图东馆”项目等方面的工作。

4 日 纳米比亚温得和克市市长阿格尼丝·卡芙拉女士一行在市政府外办工作人员陪同下访问上海图书馆。卡芙拉市长此行专程出席“上海之窗”赠书仪式，吴建中馆长在赠书仪式上与卡芙拉市长一行进行了交流。

“文化将军”陈沂手稿入藏上海图书馆。陈沂同志的子女向上海图书馆中国文化名人手稿馆捐赠了陈沂小说日记等手稿文献 1658 件。原上海市人大常委会主任刘云耕出席捐赠仪式，党委书记叶汝强向捐赠手稿的陈沂子女颁发了捐赠证书。

- 8 日 党委书记叶汝强与党政办公室、协调辅导处有关人员赴浦东图书馆、上海新华传媒连锁股份有限公司物流中心等开展调研，并与浦东图书馆领导班子就图书馆业务发展、人才队伍建设等方面座谈交流。
- 9 日 《上海图书馆善本题跋真迹》出版首发座谈会在上海图书馆召开。来自上海地区各高校、图书馆、博物馆、出版社的十多位专家学者参加会议。上海图书馆副馆长周德明为会议致辞，并与上海辞书出版社社长何元龙共同为图书首发揭幕。
- 11 日 上海图书馆副馆长周德明带队，业务处、协调辅导处、读者服务中心、采编中心等相关人员一起到上海市农科院调研，共商专业分馆的发展。
- 16 日 “战略性新兴产业情报专项”课题申报专家评审会在上海图书馆举行。来自上海市知识产权局等单位 10 名情报专家对 24 项申报课题进行了细致严谨的评审。
- 17 日—20 日 上海图书馆、上海市图书馆行业协会联合举办“智慧图书馆与智慧图书馆员”专题研讨班。18 家公共、高校图书馆及情报研究所机构共 50 余人参加了研讨班。党委书记叶汝强、纪委书记秦昕强参加了研讨班的开班典礼并聆听了六场主题报告。
- 19 日—24 日 由上海图书馆主办，山西省图书馆、内蒙古图书馆、黑龙江省图书馆、南京图书馆、浙江图书馆、安徽省图书馆、重庆图书馆、甘肃省图书馆协办的“走近大师、享受阅读——‘王蒙文学生涯六十年’七省二市图书馆联展”在上海、太原、呼和浩特、哈尔滨、南京、杭州、合肥、重庆、兰州 9 座城市同步展出。
- 21 日 何毅副馆长出席《2014 上海职业教育事业蓝皮书》发布会并致辞。会上，市政协副主席、上海中华职业教育社主任周汉民向上海图书馆赠书。
- 22 日 以“读书放飞梦想，创新引领未来”为主题的市民数字阅

- 读推广展览在上海图书馆目录大厅开幕。
- 22 日—23 日** 馆所召开 2015 年度馆所工作计划要点座谈会，馆所长吴建中、部分中心（处室）主要负责人、部分非党高知代表及职工代表共 30 余人参加会议。
- 23 日** 值“世界读书日”之际，上海图书馆与市教委、上海开放大学、徐汇区志愿者协会、上海市民信箱信息服务有限公司等机构签订《全民阅读推广合作共享协议》合作共享协议。
- 全球最负盛名的策略设计公司“青蛙设计”的创始人艾斯林格的中文新作《前瞻设计》发布，这位在中国致力于“培养明天的设计领袖”的德稻集团大师亲手将中文新作捐赠于上海图书馆，何毅副馆长接受捐赠并颁发捐赠证书。
- 《图书馆杂志》首次推出了“图书馆阅读推广研究专刊”。此次推出的“专刊”分为三部分，一是“阅读文化研究”，二是“专业实践探索”，三是“活动案例展示”。
- 上海图书馆和上海市集邮总公司共同举办“世界读书日”上图纪念封首发仪式。
- 25 日** “2014 上海版画精选展”在上海图书馆拉开帷幕。展览由上海图书馆中国文化名人手稿馆与上海市美术家协会版画艺委会联合主办。上海图书馆馆长吴建中在开幕式上致辞，上海图书馆副馆长、中国文化名人手稿馆馆长周德明主持。
- 28 日** 馆所召开党委会，会上《馆所 2015 年度工作计划要点》获馆所党委原则同意，馆所干部职工谋划明年工作有了重要依据。本次编制工作成立了专门工作小组，由馆所长吴建中任组长、副馆所长陈超为副组长。
- OCLC 副总裁、亚太地区主管副总裁王行仁先生和亚太部主任蔡淑恩女士访问上海图书馆。吴建中馆长与周德明副馆长接待了王行仁先生一行，双方交流了各自的发展近况并

讨论了今后进一步合作的意向。

29 日

我国当代著名科普文艺作家、报告文学作家、上海作家协会一级作家叶永烈手稿等文献捐赠仪式在上海图书馆举行。馆长吴建中向叶永烈颁发了收藏证书。上海市作家协会副书记、秘书长马文运和叶永烈家人共同参加了捐赠仪式。仪式由上海图书馆副馆长、中国文化名人手稿馆馆长周德明主持。

上海市市级机关工会隆重举行“五一”表彰大会暨“当好改革排头兵，岗位建功自贸区”主题实践活动动员大会。馆所获得了 2014 年度“上海市五一劳动奖状”荣誉称号，党委书记叶汝强代表馆所上台领取了奖牌。历史文献中心整理研究部获得了 2014 年度“上海市工人先锋号”荣誉称号。

29 日—5 月 8 日

“纸相风华——老照片的装帧艺术”展在上海图书馆展出。此次展览从上海图书馆馆藏中精选 70 余件历史原照、影集、相关文献和摄影实物，时间跨度从 19 世纪 50 年代至 20 世纪 40 年代。

30 日

上海召开公共信用信息服务平台开通仪式及社会信用体系建设联席会议。会上宣布上海市各级各类公共图书馆读者借阅信息纳入上海市公共信用信息服务平台，这是公共图书馆在社会公民道德和社会诚信建设中的一个新的探索。

4 月

上海市地质学会首任理事长苗迪青先生之子赠送 1930 年日文原版《日本地理风俗大系》共十八卷给上海图书馆。

## 5 月份

7 日

上海市人民对外友好协会与法国驻沪总领事馆、上海图书馆、复旦大学外文学院联合举办了“纪念中法建交 50 周年上海座谈会”。会上，吴建中介绍了上海图书馆“上海

之窗”赠书项目、与法国进行文化交流合作等情况。

馆所召开 2014 年度老干部工作座谈会，党委书记叶汝强、馆所长吴建中、离退休老干部和组织人事处有关同志出席了会议。

8 日 共青团上海图书馆上海科学技术情报研究所委员会召开第五次团员大会。团市委副书记徐未晚，团市委常委、宣传部部长陈佳楠，市委宣传部青工委负责人王吉，馆所领导叶汝强、吴建中、何毅、周德明、陈超、秦昕强出席。

9 日 由上海图书馆信使微博团队和闵行区微博团队自发组织的公共图书馆微博微信实务交流会在闵行区图书馆召开，这是一次纯民间的业务交流活动，自来来参与交流活动的图书馆有七家，他们是上海图书馆读者服务中心、闵行区图书馆、青浦区图书馆、徐汇区图书馆、杨浦区图书馆、奉贤区图书馆、闸北区图书馆，各馆微博团队交流微博、微信工作开展的情况和面临的问题。

馆所第五次妇女代表大会在多功能厅举行，出席大会的领导有市妇联副主席翁文磊、市委宣传部基层处处长杨咏梅、馆所领导、相关部门负责人以及妇女代表等 70 余人。

10 日 昆曲艺术源远流长，恰逢上海“昆大班”从艺 60 周年，“昆大班”的国宝级艺术家蔡正仁作客上海图书馆，为听众解读昆曲小生表演艺术，以及多年从艺的感悟。

13 日 馆所工会第五次代表大会在多功能厅召开。市级机关工会工作委员会主任陈鲁、馆所职能处室主要领导、基层党支部书记以及共青团、妇委会的负责人参加开幕式。

15 日 上海市中心图书馆《图书事业志》长编工作交流会在上海图书馆召开。来自市少儿馆、23 家区（县）馆的 37 位负责编纂工作的老师以及上海图书馆协调辅导处和研究室的相关人员参加了本次会议。

16 日 “记载历史，见证辉煌——上海改革开放图书展”开幕仪式在上海图书馆举行。上海市地方志办公室党组书记、主

- 任洪民荣，副主任生键红，上海图书馆馆长吴建中等领导出席开幕仪式。
- 23 日** 上海市中心图书馆市农科院分馆揭牌仪式在市农科院举行，周德明副馆长和毛祥东副院长共同为分馆揭牌。赵京音所长主持了揭牌仪式。
- 25 日—31 日** 阅读放飞梦想，服务助推创新——上海图书馆“2014 年公共图书馆服务宣传周”拉开帷幕。宣传周期间，上海图书馆组织一系列活动，如“上图阅读指数”报告出炉，推出外文图书全市“一卡通”外借服务，启动有关诚信宣传，旅游/体育阅览室亮相，“上图讲座”关注雾霾、新能源汽车产业等新热点，举办“纪念点石斋画报创刊 130 周年文献展”，举办“历史文献自组数字资源”推荐服务活动。公共图书馆服务宣传周期间，上海图书馆联合杨浦区图书馆、虹口区图书馆、静安区图书馆、普陀区图书馆、闵行区图书馆、闸北区图书馆、松江区图书馆率先实现原版外文图书全市“一卡通”通借通还服务。
- 27 日** 上海市科学技术情报学会企业专业委员会组织约 20 家企事业单位情报部门的近 40 位领导及专家，赴中国石化上海石油化工研究院进行企业情报工作的现场交流。
- 28 日** 上海市健康大讲堂与上海图书馆等单位在馆所联合举办了“无烟环境建设的任务与挑战”专场活动。馆所党委书记叶汝强为“基地”揭牌。
- 29 日** 市委宣传部副部长朱芝松一行专程来到馆所调研。在馆所领导叶汝强、吴建中、何毅等陪同下，朱芝松一行参观了中文书库、综合出纳台、中文书刊外借室、外文书刊阅览区、计算机机房，以及“创·新空间”、新阅读体验等阅览室。在调研座谈中，馆所领导就“上图东馆”项目申报工作做了汇报。
- 30 日** 上海图书馆与杨浦区人民政府在上图举行文化战略合作

框架协议签约仪式。上海图书馆馆长吴建中与杨浦区委副书记、区长诸葛宇杰分别代表双方签约。

5月

上海图书馆历史文献中心于上海地方文献阅览室，推出“历史文献自组数字资源”的推荐服务活动。这既是贯彻馆所数字阅读行动计划，也是一项推送特色资源优质服务的新举措。

上海科学技术文献出版社有限公司董事长、副馆所长何毅来到出版社与职工进行座谈。何毅表示，倾听干部群众的意见和建议，这是馆所转变工作作风，深入基层的尝试。

## 6月份

1日

由上海上图书店主办、浦睿文化出品、湖南文艺出版社出版的程乃珊“上海故事”典藏文集首发式在上海图书馆举行。上海图书馆馆长吴建中、副馆长周德明，程乃珊丈夫、本书特别顾问严尔纯，浦睿文化董事长、本书出品人陈垦等领导出席首发式。

上海图书馆增加了少儿图书“一卡通”外借服务，提供600-700册左右的少儿图书向少儿读者提供服务。

3日

2014年上海市中心图书馆全员培训会在长宁区图书馆举行，本市各区县图书馆分管馆长、辅导部负责人、各街道图书馆馆长约280人参加了会议。上海图书馆副馆长周德明参会并讲话。

5日

上海市中心图书馆电子资源联合采购工作小组会议暨上海市中心图书馆电子资源采购工作交流会在上海图书馆召开。上海图书馆副馆长周德明、来自各区县馆的电子资源联合采购工作小组的成员、上海图书馆协调辅导处、采编中心、系统网络中心相关人员以及新华e店、新东方和万方等厂商的工作人员参加了本次会议。

上海市妇联副主席翁文磊携市妇联妇女发展部党支部、宣



- 传部党支部一行到馆探讨合作事宜，馆所领导叶汝强、吴建中、周德明及有关人员参加座谈。
- 9日—13日** 党委书记叶汝强、纪委书记秦昕强等一行赴北京向文化部公共文化司张永新司长、文化部公共文化发展中心领导汇报工作，并对国家图书馆、中国科学技术信息研究所、中科院图书馆、首都图书馆、天津图书馆等进行学习调研。
- 10日** 2014年图书馆微博服务经验交流会在上海图书馆隆重召开，这是第一次关于图书馆微服务的全国性会议。本次会议聚焦“面向微服务时代，共谋图书馆未来”，一共有来自19个地区的60多家图书馆的120多位的同行出席了本次会议。
- 17日** 馆所党委书记叶汝强接待了天平社区（街道）党工委书记王纪远、街道办事处副主任张健慈等一行，就区域化党建、文明共建、资源共享等事宜进行了商谈。
- 18日—19日** 为加强馆所基层党组织建设，提高党支部书记和委员的履职能力，馆所举办了2014年党支部书记、委员培训班。党委书记叶汝强作了开班动员讲话。培训课程主要涉及今年党建工作要求、实务操作培训、党史知识及考察学习四个部分。
- 23日** 上海市中心图书馆上科大分馆揭牌仪式在上海科技大学举行，上海科技大学副校长印杰、上海图书馆副馆长周德明、刘炜，以及上海科技大学、上海图书馆相关部门人员参加了仪式。美国斯坦福大学图书馆馆长 Michael A. Keller 作为特邀嘉宾出席了揭牌仪式。上科大分馆是上海市中心图书馆第269家成员馆，第15家高校分馆。
- 24日** 上海市中心图书馆市检察院第二分院分馆揭牌仪式在市检察院第二分院图书馆举行，市检察院第二分院检察长柳小秋，副检察长曾勉、王凉，上海图书馆副馆长周德明，以及市检察院第二分院、上海图书馆相关部门人员等参加

了仪式。

25 日 馆所分批组织开展“中心图书馆文明创建学习交流暨教育实践活动回头看”调研活动。由馆所党委书记叶汝强带队，纪委书记秦昕强及馆所部分干部职工一行 40 余人前往崇明县图书馆及其分馆，实地参观文明服务示范窗口，学习文明创建工作的经验和做法，听取分馆对于馆所服务的意见建议。

26 日 中国残疾人联合会副理事长孙先德、上海市残疾人联合会党组书记金放等一行来上图进行文化调研。馆所领导陪同参观了盲人阅览室等，并专程到中文书刊外借室看望了上图员工、自闭症青年顾荐栋。

27 日 由上海图书馆、上海市城市规划设计研究院和同济大学出版社联合主办的《大上海都市计划》新书首发仪式在上海图书馆举行。三家主办单位的领导吴建中馆长、张玉鑫院长、支文军社长以及来自上海出版界的领导、上海城市规划界老领导老专家、上海市都市计划委员会委员的后人和本市著名学者、作家、媒体记者等出席本次“上图首发”。党委书记叶汝强书记与党政办公室、协调辅导处有关人员实地走访嘉定图书馆，并与嘉定区文广局领导、嘉定区图书馆领导班子就图书馆业务发展、人才队伍建设、人员招聘、委托服务、绩效管理等方面进行座谈交流。

27 日—30 日 5 月，馆所工会、妇委会和团委顺利完成了五年一次的换届选举工作。为加强对工青妇群众组织的工作指导，党委书记叶汝强、副馆所长周德明、纪委书记秦昕强先后对妇委会、工会和团委进行了工作调研。

## 7 月份

1 日 馆所召开纪念中国共产党成立 93 周年暨“两优一先”表彰大会。馆所党委委员叶汝强、吴建中、何毅、周德明、

- 刘炜、秦昕强与 150 余名党员干部及党员代表参加了会议。  
馆所长吴建中主持会议。
- 2 日 上海市中心图书馆长宁少儿分馆揭牌仪式在天山社区文化中心举行，周德明副馆长与长宁区文化局张永珍局长共同为分馆揭牌。长宁少儿分馆是上海市中心图书馆第 271 家成员馆，至此全市独立建制的少儿馆已全部加入中心图书馆“一卡通”，持有“一卡通”少儿证的小读者又多了一个方便借书的好去处。
- 伊朗伊斯兰共和国驻上海总领事馆总领事索布哈尼一行访问上海图书馆。吴建中馆长与来宾进行了会谈。
- 7 日 上海市中心图书馆 2014 年第二季度馆长联席会议在上海图书馆召开。会议就 2014 年上海市中心图书馆上半年工作、共享工程上半年工作、中小学电子学生证纳入中心图书馆“一卡通”工作、中心图书馆纳入公共信用信息服务平台、中心图书馆员工主题演讲比赛、暑期青少年文化活动等情况以及安排等做了通报和介绍，各馆还就中小学电子学生证、信用平台等事宜展开讨论。
- 8 日 2014 年生命科学图书馆理事会会议在中科院上海生命科学信息中心举行。馆所领导叶汝强、吴建中、周德明及相关人员参加了会议。
- 9 日 吴建中馆长与周德明副馆长接待澳门博物馆陈迎宪馆长与澳门中央图书馆邓美莲女士一行。双方将就盛宣怀档案数字索引共享与内容服务、唐绍仪档案英文部分合作编目以及郑观应《剑侠传》整理出版开展合作。
- 土耳其阿卡图尔克图书馆馆长一行访问上海图书馆，纪委书记秦昕强接待来宾。双方就古籍珍本善本的开发，电子书数据库的开通以及“上海之窗”项目的拓展合作等事宜进行了交流。
- 9 日—11 日 以“转型时代的图书馆：新空间·新服务·新体验”为主

- 题的第七届上海国际图书馆论坛上海图书馆举行。来自全球 26 个国家和地区逾四百位代表出席了论坛。
- 10 日 馆所“微信图书馆”（上海图书馆微信服务号）荣获由市委宣传部组织评选的上海市爱国主义教育基地十大新媒体优秀项目。馆所于 2013 年 12 月 20 日推出“上海图书馆”微信服务号，为读者提供图书书目查询、已借图书查询、图书续借、图书推荐、上图展览讲座活动揭示、读者培训查询、活动微信报名、附近图书馆查询、机器人自动回复、图书馆服务宣传推送等服务，让读者轻松了解上海图书馆各种服务、完成各类咨询、查询、续借等操作。
- 12 日 “光明优+杯”第十五届沪、港、澳与新加坡、马来西亚五地中小学学生暨 2014 全球华人中学生阅读报告大赛上海赛区颁奖典礼在上海图书馆举行。吴建中馆长出席颁奖大会并作主旨报告。
- 14 日 市妇联党组中心组一行近 30 人在徐枫主席带领下到访上海图书馆，开展“走进上海图书馆”党组中心组学习活动。馆所党委召开中心组（扩大）学习会，传达习近平总书记在中央政治局第十六次集体学习时的重要讲话和徐麟同志在宣传系统领导干部会议上的讲话的有关精神。馆所党委委员和全体处级以上干部参加会议。
- 17 日 馆所举办管理制度培训解读会。纪委书记秦昕强主持会议，党政办公室、组织人事处、业务处、财务处、行政处分别就相关制度进行了解读和培训。
- 22 日 资源共享工程多媒体资源库建设培训班在上海市分中心（上海图书馆）举行。本次培训由文化部全国公共文化发展中心举办，上海市分中心承办。
- 24 日 上海市宣传系统市属单位团组织工作会议在馆所召开，团市委作为承办方积极组织会议及各项参观活动。团市委副书记徐未晚，团市委常委、宣传部部长陈立俊，以及宣传系

- 统各市属单位团组织负责同志等 30 余人参加会议。馆所党委书记叶汝强，纪委书记秦昕强陪同参观。
- 25 日 由馆所党委书记叶汝强带队，副馆所长何毅、周德明，纪委书记秦昕强及部分干部职工一行 40 人赴松江区图书馆实地参观文明服务示范窗口，学习文明创建工作的经验和做法，听取分馆对于馆所服务的意见建议。
- 31 日 由国家文化部公共文化司、人事司统筹协调，中央文化管理干部学院组织实施的“公共文化空中大课堂”远程视频培训在全国 26 个省区市近 200 个接收点同时进行，近 2 万人参加培训。这是“公共文化空中大课堂”的首期培训，馆长吴建中主讲了《城市图书馆的挑战：创新与未来》专题讲座。
- 7 月 上海市中心图书馆知识管理系统中的“互动社区”子模块正式上线运行。互动社区主要分两个大版块，“业务交流”和“海阔天空”。

## 8 月份

- 5 日 馆所召开“十三五”发展规划编制启动动员大会，馆所领导以及各中心（处室）主要负责人参加会议。
- 6 日 馆所党委中心组（扩大）前往中国电信上海公司，开展“走进上海电信”党委中心组（扩大）学习活动。馆所党委书记叶汝强、馆所长吴建中、党员处级干部、团委书记一行 40 余人参加活动。
- 7 日 市政协副主席高小玫、姜樾一行来上图调研，在上图领导叶汝强、吴建中、周德明等陪同下，参观了古籍文献修复室、新阅读体验阅览室、创·新空间，以及徐家汇藏书楼。
- 8 日 市委第二督导组组长范志伟、副组长朱帼英等一行 16 人来馆所参观交流，馆所领导叶汝强、周德明、秦昕强陪同参观古籍文献修复室等。

上海市精神文明建设委员会办公室在上海图书馆召开了全市文明行业及先进行业创建工作部署会，市文明办副主任宋慧出席会议。市图书馆行业协会会长吴建中参加工作部署会。

11日 “搭建数字平台 推动全民阅读——‘易阅通’上海首发暨上海图书馆与中图公司战略合作签约仪式”在上海图书馆举行。上海市新闻出版局局长徐炯，中国图书进出口（集团）总公司总经理张纪臣、党委书记吴伟、副总经理林键，馆所领导叶汝强、吴建中、周德明、刘炜等领导出席，来自上海地区的公共图书馆、高校图书馆、科研院所图书馆的同仁 120 余人参加仪式。

13日—19日 为积极响应中央开展全民阅读的号召，上海图书馆进驻上海书展现场，举办了“书香·上海之夏”——名家新作系列讲座、上海图书馆版画日系列活动、数字阅读战略合作签约仪式、《我在上海挺好的》上海农民工诗集首发仪式、《美丽中国：镜头中的国家地理》丛书首发仪式、《一纸繁花——文化名人藏书票》展、推广中心图书馆“一卡通”服务、宣传图书馆加入公共信用信息服务平台、展示“爱悦读”自助阅读机和市民数字阅读计划、现场办理读者证、现场购书等一系列活动。

14日 馆所干部职工一行 20 余人前往奉贤区图书馆及其分馆，实地参观文明服务示范窗口。馆所党委书记叶汝强，纪委书记秦昕强参加活动。

15日 市纪委驻市委宣传部纪检组组长毛云琪、副组长莫剑平来到馆所，就馆所党风廉政建设责任制落实情况开展调研。馆所党委书记叶汝强、纪委书记秦昕强以及纪委委员参加了汇报会。

17日 上海图书馆与上海美术家协会版画艺术委员会、上海大学美术学院共同定于该日在上海图书馆首次以“上海图书馆

版画日”的名义开展一系列版画展览、制作演示与普及宣传工作，举办三个展览，一场版画藏书票制作演示，一场版画研讨会，两场“上图首发”，集中向广大读者推出丰富多彩的版画欣赏交流内容。

**20 日** 首都图书馆邓菊英副馆长一行 18 人来馆所参观调研，馆所领导叶汝强、何毅、刘炜、秦昕强及有关同志出席接待，并参加座谈交流会。双方就参考咨询、信息网络建设、馆藏建设、读者服务、后勤保障等方面内容进行了座谈交流，目的是进一步加强合作，实现优势互补。

**21 日** 由馆所工会、协调辅导处共同主办的上海市中心图书馆职工“中国梦·劳动美——我的圆梦之路”演讲大赛暨“我的图书馆，我的梦”主题演讲比赛在馆所举行。来自全市各中心图书馆分馆和上海图书馆的 31 组选手参加了本次比赛。馆所党委书记叶汝强，副馆所长何毅、刘炜，纪委书记秦昕强观摩了比赛。

**26 日** 全国妇联书记处书记焦扬一行 12 人来馆所参观，馆所领导叶汝强、吴建中、周德明及有关同志出席接待。双方还就如何与市妇联合作，开展女性数字阅读合作事宜进行了交流。

市委宣传部审计室、干部处及派驻审计组全体成员到上海图书馆召开馆所长经济责任审计进点会议，馆所党委书记叶汝强、馆所长吴建中、纪委书记秦昕强以及各职能处室、业务中心主要负责人、下属独立单位法人代表、专职纪检员、专职审计员、有关财务人员参加了会议。

**27 日** 为进一步加强馆所党风廉政宣传教育，馆所邀请中共上海市委讲师团副团长朱鸿召博士作“中国历史上的廉政建设”专题讲座。馆所领导及处级干部、党支部纪检委员参加了专题讲座。

**28 日** 上海市女性社会组织发展中心在馆所举行了女性社会组

织会长沙龙。在党委书记叶汝强及有关同志陪同的带领下，沙龙成员参观了中文书刊外借室、综合出纳台、“新阅读体验”阅览室、“创·新空间”等，体验了现代阅读的革新与便捷。

何毅副馆长接待秘鲁天主教大学孔子学院院长邓如朋先生。双方希望今后能进一步加强“上海之窗”、展览等方面的合作与交流。

## 9 月份

**2 日** 上海图书馆与天平社区共同举办“为创全冲刺——社区单位在行动”启动仪式。纪委书记秦昕强，天平社区党工委书记王纪远、副书记王庆洲等有关人员参加仪式。

**4 日—10 日** 由上海图书馆与上海高校博物馆育人联盟联合主办，上海理工大学印刷博物馆和上海师范大学博物馆共同承办的“文明的印痕——图说中华文化传播载体”展览在上海图书馆开展。

**9 日** 著名作曲家刘念劬手稿捐赠仪式在上海图书馆举行。上海图书馆党委书记叶汝强接受了刘念劬捐赠的手稿文献，并向其颁发了捐赠证书和“妙笔”贡献奖。上海图书馆副馆长、中国文化名人手稿馆馆长周德明以及来自多家机构的音乐界人士与专家共同见证了这一重要的手稿捐赠仪式。

**10 日** 上海图书馆与东方网签署《共同推进智慧城市全民阅读全面战略合作协议》。上海图书馆副馆长刘炜，东方网党委副书记、纪委书记金丹等出席签约仪式。

馆所召开党委会，由党委书记叶汝强同志传达学习市委宣传部关于学好用好《习近平总书记系列重要讲话读本》的意见。

**11 日** 由上海市精神文明建设委员会办公室主办，上海市图书馆行业协会、上海图书馆承办的“修心正身 扬清厉俗——



中国家谱家训族规资料展”在上海图书馆揭幕。上图领导叶汝强、吴建中、周德明陪同市文明办副主任宋慧参观展览。

馆所召开“以争创新一轮全国和市文明单位为契机，大力推进馆所精神文明创建工作”为主题的2014年精神文明创建工作推进会。馆所领导，馆所争创文明领导小组成员近30人参加。

馆所与上海市科学技术情报学会、上海行业情报发展联盟在中科院上海生命科学信息中心共同组织举办了以节能环保方向为主题的研讨会，听取了来自企业、高校以及科研院所的6名代表有关项目进展的中期汇报。

18日

“纪念甲午战争120周年特展”开幕式暨座谈会在上海图书馆举行。仪式由上海图书馆党委书记叶汝强主持。彭光谦、汤华、施宏俊、王筱雯分别致辞，并向上海图书馆、辽宁省图书馆等9家图书馆赠送了由上海远东出版社出版的《甲午殇思》和《甲午镜鉴》书籍。

19日

上海市精神文明建设委员会办公室与上海市图书馆行业协会、上海图书馆共同主办以弘扬先进事迹、继承传统美德、宣传道德楷模为宗旨的“公民道德讲坛”系列讲座。市文明办副主任宋慧，上海图书馆党委书记叶汝强出席。上海市中心图书馆馆长论坛首次讲座暨干部月度讲座在上海图书馆召开。本次论坛由上海图书馆副馆长周德明主持，上海市少年儿童图书馆韩筱芳馆长和浦东图书馆张伟馆长分别就业务管理、工作实绩和发展展望作了精彩报告。

23日

博茨瓦纳友协主席道格特·马切特先生及夫人访问上海图书馆。马切特先生此行专程与吴建中馆长商谈有关在博茨瓦纳建立“上海之窗”的事宜。

26日

由市委宣传部主办，上海图书馆承办的上海市宣传系统第

一届职工读书节在上海图书馆正式开幕。市委宣传部副部长李琪出席开幕式并与现场读者交流了对读书学习的体会和看法，鼓励大家“多读书、读好书、读书好”。副馆长刘炜出席开幕式。

27日

上海图书馆一行赴贵州遵义，与遵义市图书馆开展了对口支援签约活动并向遵义市图书馆捐赠图书。叶汝强代表上海图书馆与遵义市图书馆签订了合作框架协议。

在“共筑诚信、你我同行”为主题的上海市“诚信活动周”期间，上海图书馆与上海市公共信用信息服务中心联合举办“读者诚信日”活动，倡导广大读者扬诚信之风，做文明读者。

30日

馆所在知识广场隆重举行升旗仪式，缅怀烈士功绩，弘扬烈士精神，以行动培育和践行社会主义核心价值观。党委书记叶汝强致纪念辞，馆所长吴建中等馆所领导以及各处室中心负责人和职工代表 100 余人参加了活动。

9月

上海图书馆推出老上海移民系列之二的“浦江粤秀——老上海广东人馆藏文献展”。本期展览，选取一批具有代表性与地方特色的机构与企业，涉及教育、医疗、文体、宗教、工商、餐饮等文献资料。

上海市中心图书馆知识管理系统中的“数字阅读统计”模块正式上线，同时“一卡通”移动统计 2.0 版（安卓版）也正式上线。

馆所顺应移动互联网时代发展的潮流，历时半年多的设计与开发，馆所新版网站 [beta.library.sh.cn](http://beta.library.sh.cn) 正式上线试运行。

## 10月份

1日

“青春上海·祝福祖国”上海市青少年庆祝新中国成立 65 周年徐汇区升国旗仪式在上海图书馆知识广场隆重举行。

本次活动由上海团市委主办，上海图书馆和徐汇团区委共同承办。

- 8 日 《上虞谢氏宗谱》捐赠仪式在上图举行。上海图书馆副馆长周德明接收捐赠，并向谢氏家族族人、《上虞谢氏宗谱》主编、前上海交通大学校长谢绳武教授颁发了捐赠赠书。
- 9 日 由上海书画院、上海文艺出版社主办，上海图书馆协办的“集·八十八——章汝爽书法作品展”在上图开幕。上海市第十一届政协主席冯国勤，上海市政协副主席、农工民主党中央副主席、上海市委主委蔡威，上海市政协副主席张培基，上海图书馆馆长吴建中、副馆长何毅等领导和嘉宾出席了开幕式并为展览剪彩。
- 10 日 上海市人大常委会预算工作委员会一行 12 人，在市人大财经委副主任委员、常委会预算工委主任张耀伦的带领下来到馆所开展调研，听取财政预算执行及审计查出问题整改情况汇报。
- 10 日—11 日 中华优秀传统文化论坛在北京举行，论坛分为名家论坛和专业论坛两场，名家论坛邀请上海图书馆馆长吴建中作主题演讲。吴建中此次演讲的题目是《为藏书文化鼓与呼》。
- 10 日—12 日 2014 年中国图书馆年会在北京召开。年会以“馆员的力量：改革，发展，进步”为主题。开幕式上，文化部部长蔡武、北京市委宣传部、文化局领导等向赵嘉福等 8 位获得“2014 年中国图书馆榜样人物”的图书馆工作者颁奖。上海图书馆承办了“缔造图书馆新服务·新空间·新体验”分会场活动。
- 13 日 《上海市志·图书馆事业卷》编委会第二次扩大会议在上海图书馆举行。为总结并推进下一阶段编纂工作而召开的编委会扩大会议。市地方志办公室洪民荣主任、生键红副主任，馆所领导吴建中、何毅、周德明，编委会委员，编纂工作小组成员共 30 余人参加。

- 14 日 第三十一届国际盲人节前夕，由上海市盲人协会、上海图书馆读者服务中心共同举办的“第三十一届国际盲人节活动——弘扬传统文化，知识点亮人生”知识竞赛在四楼多功能厅举行，来自 17 个区县 170 名视障残疾人欢聚一堂，共同庆祝属于自己的节日。
- 20 日 由国家古籍保护中心主办，上海图书馆承办的“第二期全国传拓技术培训班”在上海图书馆举办。国家古籍保护中心办公室副主任王雁行，上海图书馆党委书记叶汝强，历史文献中心主任黄显功，上海图书馆修复专家赵嘉福等出席了开班典礼。
- 上图文献修复与碑刻传拓专家赵嘉福的“妙手慧心——古籍碑帖修复及石刻传拓成果展”在上海图书馆二楼古籍目录大厅开幕。
- 由上海图书馆（上海科学技术情报研究所）、上海市科学技术情报学会共同主办的“科技创新与转型发展过程中的情报价值学术年会暨 2014 年上海科学技术情报成果奖颁奖大会”在上海图书馆召开。
- 21 日—22 日 上海市图书馆学会第四期图书馆信息与参考咨询业务培训班在重庆举办。本次培训班由上海市图书馆学会、重庆市图书馆学会联合主办，旨在提高图书馆员新媒体时代信息和参考咨询服务能力，传授信息与参考咨询服务的基本规则，服务理念、服务方式，以期提高馆员的业务能力，共同提升业界和馆员信息与参考咨询的服务水平。
- 21 日—27 日 由馆所主办，上海行业情报发展联盟、上海市科学技术情报学会、上海新兴产业情报研究联盟联合承办的“2014 上海科技情报服务宣传周”在上海图书馆举行。宣传周期间，举办了一系列主题为“智慧生活中的前沿技术：健康物联网”的展示活动。
- 22 日—24 日 由市新闻办、世界城市日事务协调办和上海图书馆联合举

办的“城市转型与发展——世界城市日与上海世博会”图片展分别在塞尔维亚贝尔格莱德大学文化中心、波兰格旦斯克的城市公共图书馆举行。上海图书馆代表团一行在吴建中馆长的带领下，参加了展览开幕式。

27日

飞白、吴笛、汪剑钊、海岸手稿捐赠仪式在杭州举行。上海图书馆副馆长、中国文化名人手稿馆馆长周德明代表上海图书馆接受了捐赠，历史文献中心主任、中国文化名人手稿馆副馆长黄显功参加了仪式。这是中国文化名人手稿馆首次集中入藏诗歌翻译家兼诗人的手稿，同时也开辟了师生联合捐赠的新形式。

28日

上海图书馆上海科学技术情报研究所理事会成立大会在上海图书馆召开。中共上海市委常委、宣传部部长徐麟，市委宣传部副部长陈东，市文化广播影视管理局局长胡劲军等领导参加会议。会议由党委书记叶汝强主持，馆所长吴建中在会上接受理事会首届理事长、著名学者余秋雨赠书。

30日

上海图书馆一行赴喀什开展“春雨工程”上海市文化志愿者边疆行（喀什）大讲堂系列讲座活动，上海图书馆党委书记叶汝强，副馆长周德明及喀什地区图书馆、各县（市）图书馆及喀什师范学院图书馆代表一百五十余人参加。讲座由喀什地委宣传部副部长王明宇主持。

米兰市副市长一行访问上海图书馆。吴建中馆长向来宾介绍了图书馆的历史及现状。双方就加强图书交换项目、开展人员交流项目以及合办诸如中意文化E展等展览项目达成合作意向。

## 11月份

4日—6日

上海图书馆读者服务中心与上海市残联共同组织了全市17个区县的残疾人举行的《我爱汉语》大赛。

11 日

我国已故著名图书馆事业家、古籍版本目录学家、书法家，原上海图书馆馆长顾廷龙先生诞辰 110 周年纪念座谈会暨《顾廷龙先生纪念集》首发式在上海图书馆举行。顾廷龙先生之子，两院院士顾诵芬先生及家属，上海图书馆党委书记叶汝强，馆长吴建中，副馆长周德明、陈超，纪委书记秦昕强等领导，顾廷龙先生生前同事、友人，本馆员工代表，本市文化界人士、学者、媒体代表共约 120 人参加了纪念座谈会。

由文化部全国公共文化发展中心组织的调研团赴上海图书馆，就上海地区的公共电子阅览室平台建设情况开展调研工作。调研团由国家发展中心培训保障部主任刘刚、云南省图书馆副馆长朱庆带队，副馆长周德明，协调辅导处副处长葛菁、夏磊以及东方信息苑和馆内相关部门的负责同志出席本次调研会。

11 日—20 日

“心曲传真——上海图书馆藏稿本日记展”在上海图书馆第一展厅举行，这是上海图书馆连续第十年的馆藏精品展示活动，是上海图书馆着力打造的年度“文化大餐”。顾廷龙先生之子，两院院士顾诵芬先生及家属，市委领导陈沂家属陈南岗，上图领导吴建中、周德明，上海市历史学会会长熊月之，张元济之孙张人凤，文化部国家发展中心培训保障部主任刘刚等嘉宾出席开幕式并剪彩。

12 日

以“美丽上海、人人运动、幸福生活”为主题，以运动、健身、参与、快乐为宗旨。运动会比赛项目的设置融竞赛性、娱乐性和参与性为一体的馆所第六届职工运动会闭幕式在知识广场举行。

13 日

上海图书馆举办了“品读《习近平谈治国理政》——认识中国 感知中国”图书展。还通过“上海之窗”外宣项目平台，根据合作伙伴的语种需求，将《习近平谈治国理政》图书（九个版本）发送到全球 6 大洲 62 个国家和地区的

- 118 家图书馆和学术机构。
- 16 日 上海市中心图书馆“一卡通”文献年度流通量首次突破 5000 万，达到 5037 万册次，同比增长 16.26%，外借读者的人数已经超过了 69.1 万人。
- 17 日 馆所召开“聚焦‘十三五’ 谋划新发展”——馆所“十三五”规划调研交流汇报会。会议由副馆所长陈超主持。“十三五”规划起草组成员分别赴东三省、珠三角、西南、京津、长三角地区的 27 家图书馆情报所开展了工作调研，取得了积极的成效。
- 18 日 “上图首发”举行《蒋维乔日记》首发式。全书 16 开精装 30 册。这是上海图书馆举行的“心曲传真——上海图书馆藏稿本日记展”系列活动之一，是上海图书馆揭示馆藏、服务社会的重要举措。首发式上，副馆长周德明与中华书局副总编辑尹涛共同为《蒋维乔日记》首发揭幕，并接受了赠书。
- 24 日 上海市中心图书馆第三、四季度馆长联席会议在上海图书馆召开。上海图书馆副馆长周德明、市文广局公共文化处金荣彪、市少儿馆、各区（县）公共图书馆馆长、上海图书馆各相关中心（处室）负责人和相关人员参加了会议。上海图书馆协调辅导处就 2014 年度上海市中心图书馆建设、共享工程建设工作做了总结；市文广局公共文化处金荣彪就明年街镇馆评估、自助服务、图书馆年会等工作做了通报与布置。
- 上海图书馆“上图首发”推出了由上海图书馆著名古籍修复师童芷珍撰著、上海古籍出版社出版的《古籍修复技术》。这是复旦大学古籍整理研究所古文献专业研究生教材系列的第一种，也是国内第一本有关古籍修复的研究生教材。
- 25 日 上海早期著名中文期刊《万国公报》首发式暨座谈会在上

海图书馆举行。上海图书馆馆长吴建中、上海书店出版社社长许仲毅，上海社会科学院、复旦大学、上海大学、上海师范大学的专家、学者等嘉宾出席座谈会。

11月

为了满足市民对文化思想、艺术人文等的精神需求，“上图讲座”微型讲座libtalk上线，以崭新的形式来展示图书馆丰厚的文化积累，以更高的效率来扩大讲座服务传播受众。于去年六月“讲座图书馆”及网站上线之际，就推出全新视听概念——微讲座36个。

## 12月份

1日

“上图讲座·上海文化创意讲坛”邀来“好莱坞编剧教父”罗伯特·麦基与上海电影集团总裁任仲伦开讲“造梦的密码”，对话电影艺术，与普通观众面对面交流。讲座之前举行了简短的捐赠仪式，上海图书馆副馆长何毅接受麦基的捐赠。

5日

“传播正能量 引领深悦读--2014年度汽车图书馆服务工作经验交流会”在上海图书馆召开。各汽车图书馆服务点代表共计50余人相聚一堂，共同分享汽车图书馆基层服务经验与成果。

17日

由上海图书馆、广西壮族自治区图书馆和广西民族古籍整理办公室共同主办的“八桂遗珍——广西少数民族古籍保护成果展”在上海图书馆目录大厅举行。沪桂两地专家就古籍保护工作进行了交流研讨，何毅副馆长出席并参观展览。

19日

馆所长吴建中出席“阅读中国·品味上海”为主题的第三届“相聚上海”读书征文活动颁奖典礼。

22日—23日

“新媒体、新服务、新合作——2014年网上联合知识导航站年会在上海图书馆举行。出席会议的有包括上海图书馆副馆长周德明，浙江图书馆副馆长贾晓东、南京图书馆馆



长助理王兵等领导在内的长三角地区 20 多家公共图书馆、部分高校图书馆以及导航站专家学者、上海图书馆参考咨询团队共计 90 余人。

30 日

馆所召开 2014 年度工作总结表彰大会。馆所领导叶汝强、吴建中、何毅、陈超、刘炜、秦昕强与近 300 多名干部及职工代表参加了会议。

馆所党委召开了 2014 年度党员大会，馆所党委委员、在职党员以及离退休党支部书记，共计 200 余人参加会议，党委书记叶汝强同志主持会议。